

# 海口市演丰中学游泳池建设项目

## 竞争性谈判文件

项目编号：sdzb2018-092

采购人：海口市演丰中学

采购代理机构：海南双达项目管理有限公司

二〇一八年十二月

# 目 录

第一章 竞争性谈判公告.....	2
第二章 供应商须知 .....	4
供应商须知前附表 .....	4
1. 总则 .....	8
2. 竞争性谈判文件 .....	9
3. 响应文件 .....	10
4. 投标 .....	12
5. 开标 .....	12
6. 评标 .....	13
7. 合同授予 .....	13
8. 重新招标和不再招标 .....	14
9. 纪律和监督 .....	14
10. 需要补充的其他内容 .....	15
政策功能 .....	15
附表一：开标记录表 .....	26
附表二：问题澄清通知 .....	27
附表三：问题的澄清 .....	28
附表四：成交通知书 .....	29
第三章 评标办法 .....	30
评标办法前附表 .....	30
1、评标方法 .....	31
2、评审标准 .....	31
3、评标程序 .....	31
第四章 合同条款及格式.....	33
第五章 工程量清单 .....	34
第六章 图纸 .....	61
第七章 技术标准和要求.....	62
第八章 响应文件格式 .....	63
目 录 .....	64
一、报价函及报价函附录 .....	65
二、法定代表人身份证明 .....	67
二、授权委托书 .....	68
三、已标价工程量清单 .....	69
四、谈判保证金 .....	70
五、项目管理机构 .....	71
六、资格审查资料 .....	72
七、中小企业声明函 .....	77
八、经营活动中没有重大违法记录的声明函.....	78
九、其他材料 .....	79
十、现场踏勘表 .....	80
十一、第二次报价函 .....	81

# 第一章 竞争性谈判公告

海南双达项目管理有限公司受海口市演丰中学委托，对其海口市演丰中学游泳池建设项目进行竞争性谈判，现邀请国内合格的供应商参加密封谈判。

## 1. 招标条件

本谈判项目海口市演丰中学游泳池建设项目（项目编号 sdzb2018-092）已由海美发投资立[2018]233号文批准建设，采购人为海口市演丰中学，建设资金来自省市级专项资金，项目出资比例为100%。现对该项目的施工进行竞争性谈判。

## 2. 项目概况与招标范围

2.1、本次谈判项目的概况如下：本项目拟在海口市美兰区演丰中学校园内建设 1 个半标准（25X15米）拼装式游泳池，并配套功能房及附属设施。

2.2、建设地点：海口市美兰区演丰中学校园内。

2.3、计划工期：60 日历天。

2.4、谈判范围：工程施工总承包（具体以工程量清单和合同约定为准）。

2.5、工程质量要求：合格。

## 3. 供应商资格要求

3.1、在中华人民共和国注册，具有独立承担民事责任能力的法人（需提供营业执照、税务登记证、组织机构代码证复印件，或者三证合一复印件）；

3.2、具有良好的商业信誉和健全的财务会计制度（需提供 2018 年近 3 个月企业纳税证明或者经会计师事务所或审计机构审计的 2017 年财务审计报告）；

3.3、具有依法缴纳社会保障资金的良好记录（需提供 2018 年近 3 个月社会保障缴费记录复印件）；

3.4、本次谈判要求供应商须具备独立法人资格，同时具备建筑工程施工总承包叁级（含）或以上级资质，并在人员、设备、资金等方面具有相应的施工能力。供应商拟派项目经理要求为在本单位注册的建筑工程专业二级或以上注册建造师执业资格，且未担任其他在施建设工程项目的项目经理；

3.5、供应商需提供参加投标活动前三年内，在经营活动中没有重大违法记录的声明（提供声明）；

3.6、供应商需具备《海南省建筑企业诚信档案手册》；

3.7、“信用中国”网站（www.creditchina.gov.cn）没有列入失信被执行人、重大税收违法案件当事人名单、政府采购严重违法失信行为记录名单的投标人（需提供查询结果截图并加盖公章）；

3.8、本次招标 不接受 联合体投标。

## 4. 投标报名

4.1、凡有意参加谈判者，请于 2018 年 12 月 29 日至 2019 年 01 月 03 日（法定公休日、法定节假日除外），每日上午 08：30 时至 12：00 时，下午 14：30 时至 17：30 时（北京时间），在海口市民声东路美源日月城 B2-062 房持单位介绍信、营业执照、资质证书、国家批准的认证机构出具的 NSCC 认证证书复印件购买竞争性谈判文件。

4.2、竞争性谈判文件每套售价 500.00 元，售后不退。图纸资料押金 0 元，在退还图纸资料时退还（不计利息）。

## 5. 响应文件的递交

5.1、响应文件递交的截止时间（谈判截止时间，下同）：2019年01月04日09时00分；

5.2、谈判时间：2019年01月04日09时00分；

5.3、谈判地点：海口市海秀东路48号鸿泰大厦14层开标室；

5.4、逾期送达的或者未送达指定地点的响应文件，采购人不予受理。

## 6. 发布公告的媒介

本次竞争性谈判公告在《中国海南政府采购网》、《中国招标投标公共服务平台》站上发布。

## 7. 联系方式

采购人：海口市演丰中学

采购代理机构：海南双达项目管理有限公司

地 址：海口市

地 址：海口市民声东路美源日月城 B2-062

联系人：符先生

联系人：吴工

电 话：13178931106

电 话：0898-68652125

## 第二章 供应商须知

### 供应商须知前附表

条款号	条 款 名 称	编 列 内 容
1.1.2	采购人	名称：海口市演丰中学 地址：海口市 联系人：符先生 电话： 13178931106
1.1.3	采购代理机构	名称：海南双达项目管理有限公司 地址：海口市民声东路美源日月城 B2-062 联系人：吴工 电话：0898-68652125
1.1.4	项目名称	海口市演丰中学游泳池建设项目
1.1.5	建设地点	海口市美兰区演丰中学校园内
1.2.1	资金来源	省市区级专项资金
1.2.2	出资比例	100%
1.2.3	资金落实情况	已落实
1.3.1	谈判范围	工程施工总承包（具体以工程量清单和合同约定为准）
1.3.2	计划工期	60 日历天
1.3.3	质量要求	合格
1.4.1	供应商资质条件、能力和信誉	<p><b>资质条件：</b>须具备独立法人资格，同时具备建筑工程施工总承包叁级（含）或以上级资质；</p> <p><b>项目经理：</b>本单位注册的建筑工程专业二级或以上注册建造师执业资格，且未担任其他在施建设工程项目的项目经理；</p> <p><b>财务要求：</b>具有良好的商业信誉和健全的财务会计制度（需提供 2018 年近 3 个月企业纳税证明或者经会计师事务所或审计机构审计的 2017 年财务审计报告）；</p> <p><b>业绩要求：</b>不要求；</p> <p><b>其他要求：</b>1、供应商应在海南省住房和城乡建设厅海南省房屋建筑工程全过程监管信息平台完成《海南省建筑企业诚信档案手册》登记；2、供应商需提供参加投标活动前三年内，在经营活动中没有重大违法记录的声明（提供声明）；3、具有依法缴纳社会保障资金的良好记录（需提供 2018 年近 3 个月社会保障缴费记录复印件）；4、“信用中国”网站（www.creditchina.gov.cn）没有列入失信被执行人、重大税收违法案件当事人名单、政府采购严重违法</p>

		法失信行为记录名单的投标人（需提供查询结果截图并加盖公章）。
1.4.2	是否接受联合体投标	不接受
1.9.1	踏勘现场	不统一组织，供应商自行踏勘，谈判时需提供现场踏勘表。
1.10.1	投标预备会	不召开
1.10.2	供应商提出问题的截止时间	按照《政府采购法实施条例》相关规定执行
1.10.3	采购人书面澄清的时间	按照《政府采购法实施条例》相关规定执行
1.11	分 包	不允许
1.12	偏 离	不允许
2.1	构成竞争性谈判文件的其他材料	竞争性谈判文件的修改、澄清、补遗及其他文件
2.2.1	供应商要求澄清竞争性谈判文件的截止时间	按照《政府采购法实施条例》相关规定执行
2.2.2	谈判截止时间	2019年01月04日09时00分
2.2.3	供应商确认收到竞争性谈判文件澄清的时间	在收到相应澄清文件后_24_小时内，以书面形式给予确认
2.3.2	供应商确认收到竞争性谈判文件修改的时间	在收到相应修改文件后_24_小时内，以书面形式给予确认
3.1.1	构成响应文件的其他材料	响应文件的修改、澄清及补正
3.3.1	谈判有效期	60日历天（自投标截止之日起计算）
3.4.1	谈判保证金	要求递交谈判保证金： 谈判保证金的形式：银行转账 谈判保证金的金额：人民币伍仟元整 账号：1008 9813 0000 0187 开户银行：海口市农村商业银行金贸支行 户名：海南双达项目管理有限公司 用途：海口市演丰中学游泳池建设项目谈判保证金 递交截止时间：2019年01月03日17:30前（以到达指定账户时间为准）。
3.5.3	近年完成的类似项目的年份要求	不作要求
3.5.5	近年发生的诉讼及仲裁情况的年份要求	近三年，指2015年1月1日起至今。
3.6	是否允许递交备选谈判方案	不允许

3.7.3	签字和（或）盖章要求	响应文件应用不褪色的墨水书写或打印，字迹应易于辨认并应由供应商的法定代表人或其委托代理人签字并加盖单位公章。由委托代理人签字的，响应文件中应附有法定代表人授权委托书，否则按废标处理。
3.7.4	响应文件副本份数	副本 <u>贰</u> 份，正、副本分开单独包装密封，在密封处加贴封条并加盖单位公章。
3.7.5	装订要求	1、按A4规格竖装，正本与副本应分别装订成册，并编制目录，装订应采用胶装，不得采用活页夹。 2、响应文件正、副本分开包装密封。投标报价函单独密封。
4.1.2	封套上写明	<b>响应文件封套上写明</b> 采购人名称：海口市演丰中学 采购人地址：海口市 <u>海口市演丰中学游泳池建设项目</u> 响应文件在开标前不得开启 <b>报价函及报价函附录封套上写明</b> 采购人名称：海口市演丰中学 采购人地址：海口市 <u>海口市演丰中学游泳池建设项目</u> 报价函及报价函附录在开标前不得开启
4.2.2	递交响应文件地点	海口市海秀东路 48 号鸿泰大厦 14 层开标室 1
4.2.3	是否退还响应文件	否
5.1	谈判时间和地点	谈判时间：同谈判截止时间 谈判地点：同递交响应文件地点
5.2	谈判程序	(4) 密封情况检查：开标现场由监督人员及供应商代表进行查验。 (5) 谈判顺序：随机开启。
6.1.1	竞争性谈判小组的组建	竞争性谈判小组构成： <u>3</u> 人，其中采购人代表 <u>1</u> 人（限采购人在职人员，且应当具备评标专家相应的或者类似的条件），专家 <u>3</u> 人； 评标专家确定方式： <u>全部从海南省综合评标专家库中随机抽取</u> 。
7.1	是否授权竞争性谈判小组确定成交供应商	是，推荐的成交候选人数： <u>3</u> 人，确定第一成交候选人为成交供应商。
7.3.1	履约担保	履约担保的形式：按合同约定 履约担保的金额：按合同约定
<b>10. 需要补充的其他内容</b>		
10.1 词语定义		
10.1.1	类似项目	类似项目是指：建筑工程；
10.2 招标控制价		
招标控制价	招标控制价为： <u>1469117.80</u> 元。各供应商按金额报价（小数点后保留两位）。报价不得高于或等于招标控制价，高于或等于招标控制价的投标报价无效，按废标处理。	

	成交价：取成交供应商的报价为成交价（即承包价）
10.13 采购人补充的其他内容	
1、供应商需在开标现场提供以下资料原件：如法定代表人到场的提供法定代表人证明书及本人身份证，委托代理人到场的提供授权委托书及本人身份证；	



## 1 . 总则

### 1.1 项目概况

1.1.1 根据《中华人民共和国政府采购法》等有关法律、法规和规章的规定，现对本工程项目的施工进行谈判。

1.1.2 本施工项目采购人：见供应商须知前附表。

1.1.3 本标段采购代理机构：见供应商须知前附表。

1.1.4 本施工项目名称：见供应商须知前附表。

1.1.5 本标段建设地点：见供应商须知前附表。

### 1.2 资金来源和落实情况

1.2.1 本施工项目的资金来源：见供应商须知前附表。

1.2.2 本施工项目的出资比例：见供应商须知前附表。

1.2.3 本施工项目的资金落实情况：见供应商须知前附表。

### 1.3 招标范围范围、计划工期和质量要求

1.3.1 本次谈判范围：见供应商须知前附表。

1.3.2 本标段的计划工期：见供应商须知前附表。

1.3.3 本标段的质量要求：见供应商须知前附表。

### 1.4 供应商资格要求

1.4.1 供应商应具备承担本标段施工的资质条件。

(1) 资质条件：见供应商须知前附表；

(2) 项目经理资格：见供应商须知前附表；

1.4.2 供应商须知前附表规定接受联合体投标的，除应符合本章第 1.4.1 项和供应商须知前附表的要求外，还应遵守以下规定：

(1) 联合体各方应按竞争性谈判文件提供的格式签订联合体协议书，明确联合体牵头人和各方权利义务；

(2) 由同一专业的单位组成的联合体，按照资质等级较低的单位确定资质等级；

(3) 联合体各方不得再以自己名义单独或参加其他联合体在同一标段中投标。

1.4.3 供应商不得存在下列情形之一：

(1) 为采购人不具有独立法人资格的附属机构（单位）；

(2) 为本标段前期准备提供设计或咨询服务的，但设计施工总承包的除外；

(3) 为本标段的监理人；

(4) 为本标段的代建人；

(5) 为本标段提供招标代理服务的；

(6) 与本标段的监理人或代建人或采购代理机构同为一个法定代表人的；

(7) 与本标段的监理人或代建人或采购代理机构相互控股或参股的；

(8) 与本标段的监理人或代建人或采购代理机构相互任职或工作的；

(9) 被责令停业的；

- (10) 被暂停或取消投标资格的；
- (11) 财产被接管或冻结的；
- (12) 在最近三年内有骗取成交或严重违约或重大工程质量问题的。

### **1.5 费用承担**

供应商准备和参加投标活动发生的费用自理。

### **1.6 保密**

参与投标活动的各方应对竞争性谈判文件和响应文件中的商业和技术等秘密保密，违者应对由此造成的后果承担法律责任。

### **1.7 语言文字**

除专用术语外，与投标有关的语言均使用中文。必要时专用术语应附有中文注释。

### **1.8 计量单位**

所有计量均采用中华人民共和国法定计量单位。

### **1.9 踏勘现场**

1.9.1 供应商须知前附表规定组织踏勘现场的，采购人按供应商须知前附表规定的时间、地点组织供应商踏勘项目现场。

1.9.2 供应商踏勘现场发生的费用自理。

1.9.3 除采购人的原因外，供应商自行负责在踏勘现场中所发生的人员伤亡和财产损失。

1.9.4 采购人在踏勘现场中介绍的工程场地和相关的周边环境情况，供供应商在编制响应文件时参考，采购人不对供应商据此作出的判断和决策负责。

### **1.10 投标预备会**

1.10.1 供应商须知前附表规定召开投标预备会的，采购人按供应商须知前附表规定的时间和地点召开投标预备会，澄清供应商提出的问题。

1.10.2 供应商应在供应商须知前附表规定的时间前，以书面形式将提出的问题送达采购人，以便采购人在会议期间澄清。

1.10.3 投标预备会后，采购人在供应商须知前附表规定的时间内，将对供应商所提问题的澄清，以书面方式通知所有购买竞争性谈判文件的供应商。该澄清内容为竞争性谈判文件的组成部分。

### **1.11 分包**

供应商拟在成交后将成交项目的部分非主体、非关键性工作进行分包的，应符合供应商须知前附表规定的分包内容、分包金额和接受分包的第三人资质要求等限制性条件。

### **1.12 偏离**

供应商须知前附表允许响应文件偏离竞争性谈判文件某些要求的，偏离应当符合竞争性谈判文件规定的偏离范围和幅度。

## **2. 竞争性谈判文件**

### **2.1 竞争性谈判文件的组成**

本竞争性谈判文件包括：

- (1) 竞争性谈判公告；
- (2) 供应商须知；
- (3) 评标办法；
- (4) 合同条款及格式；
- (5) 工程量清单；
- (6) 图纸（另附）；
- (7) 技术标准和要求；
- (8) 响应文件格式；
- (9) 供应商须知前附表规定的其他材料。

根据本章第 1.10 款、第 2.2 款和第 2.3 款对竞争性谈判文件所作的澄清、修改，构成竞争性谈判文件的组成部分。

## **2.2 竞争性谈判文件的澄清**

2.2.1 供应商应仔细阅读和检查竞争性谈判文件的全部内容。如发现缺页或附件不全，应及时向采购人提出，以便补齐。如有疑问，应在供应商须知前附表规定的时间前以书面形式（包括信函、电报、传真等可以有形地表现所载内容的形式，下同），要求采购人对竞争性谈判文件予以澄清。

2.2.2 竞争性谈判文件的澄清将在供应商须知前附表规定的谈判截止时间前以书面形式发给所有购买竞争性谈判文件的供应商，但不指明澄清问题的来源。

2.2.3 供应商在收到澄清后，应在供应商须知前附表规定的时间内以书面形式通知采购人，确认已收到该澄清。

## **2.3 竞争性谈判文件的修改**

2.3.1 竞争性谈判文件发出后，采购人可以书面形式修改竞争性谈判文件，并通知所有已购买竞争性谈判文件的供应商。

2.3.2 供应商收到修改内容后，应在供应商须知前附表规定的时间内以书面形式通知采购人，确认已收到该修改。

## **3. 响应文件**

### **3.1 响应文件的组成**

3.1.1 响应文件应包括下列内容：

- (1) 报价函及报价函附录（单独密封）；
- (2) 法定代表人身份证明或附有法定代表人身份证明的授权委托书；
- (3) 已标价的工程量清单；
- (4) 谈判保证金；
- (5) 项目管理机构；
- (6) 资格审查资料；

(7) 供应商须知前附表规定的其他材料。

### 3.2 投标报价

3.2.1 供应商应按第五章“工程量清单”的要求填写相应表格。

3.2.2 供应商在谈判截止时间前修改报价函中的总报价，应同时修改第五章“工程量清单”中的相应报价。此修改须符合本章第4.3款的有关要求。

### 3.3 投标有效期

3.3.1 在供应商须知前附表规定的投标有效期内，供应商不得要求撤销或修改其响应文件。

3.3.2 出现特殊情况需要延长投标有效期的，采购人以书面形式通知所有供应商延长投标有效期。供应商同意延长的，应相应延长其谈判保证金的有效期，但不得要求或被允许修改或撤销其响应文件；供应商拒绝延长的，其谈判失效，但供应商有权收回其谈判保证金。

### 3.4 谈判保证金

3.4.1 供应商在递交响应文件的同时，应按供应商须知前附表规定的金额及时间，并作为其响应文件的组成部分。

3.4.2 供应商不按本章第3.4.1项要求提交谈判保证金的，其响应文件作废标处理。

3.4.3 在成交公示后5个工作日内，向未成交的供应商退还谈判保证金；采购人与成交供应商签订合同后5个工作日内，向成交供应商退还谈判保证金。

3.4.4 有下列情形之一的，谈判保证金将不予退还：

(1) 供应商在规定的投标有效期内撤销或修改其响应文件；

(2) 成交供应商在收到成交通知书后，无正当理由拒签合同协议书或未按竞争性谈判文件规定提交履约担保。

### 3.5 资格审查资料（复印件并加盖公章）

3.5.1 营业执照（副本）；

3.5.2 资质证书（副本）；

3.5.3 安全生产许可证（副本）；

3.5.4 谈判保证金银行转账凭证；

3.5.5 建造师证明文件；

### 3.6 备选投标方案

除供应商须知前附表另有规定外，供应商不得递交备选谈判方案。允许供应商递交备选谈判方案的，只有成交供应商所递交的备选谈判方案方可予以考虑。竞争性谈判小组认为成交供应商的备选谈判方案优于其按照竞争性谈判文件要求编制的谈判方案的，采购人可以接受该备选谈判方案。

### 3.7 响应文件的编制

3.7.1 响应文件应按第八章“响应文件格式”进行编写，如有必要，可以增加附页，作为响应文件的组成部分。

3.7.2 响应文件应当对竞争性谈判文件有关工期、谈判有效期、质量要求、谈判范围等实质性内容作出响应。

3.7.3 响应文件应用不褪色的材料书写或打印，并由供应商的法定代表人或其委托代理人签字或盖单位章。委托代理人签字的，响应文件应附法定代表人签署的授权委托书。响应文件应尽量避免涂改、行间插字或删除。如果出现上述情况，改动之处应加盖单位章或由供应商的法定代表人或其授权的代理人签字确认。签字或盖章的具体要求见供应商须知前附表。

3.7.4 响应文件正本一份，副本份数见供应商须知前附表。正本和副本的封面上应清楚地标记“正本”或“副本”的字样。当副本和正本不一致时，以正本为准。

3.7.5 响应文件的正本与副本应分别装订成册，并编制目录，具体装订要求见供应商须知前附表规定。

## 4. 投标

### 4.1 响应文件的密封和标记

4.1.1 《响应文件》“正本”、“副本”分开包装密封（“正本”及“副本”内须同时附上已标价工程量清单），“报价函及报价函附录”（一份）单独包装密封，并在封套的密封处加贴封条并加盖供应商单位章。

4.1.2 响应文件的封套上应清楚地标记：见供应商须知前附表。

4.1.3 报价函的封套上应清楚地标记：见供应商须知前附表。

4.1.4 未按本章第 4.1.1 项至第 4.1.3 项要求密封和加写标记的响应文件，采购人不予受理。

### 4.2 响应文件的递交

4.2.1 供应商应在本章第 2.2.2 项规定的谈判截止时间前递交响应文件。

4.2.2 供应商递交响应文件的地点：见供应商须知前附表。

4.2.3 除供应商须知前附表另有规定外，供应商所递交的响应文件不予退还。

4.2.4 采购人收到响应文件后，向供应商出具签收凭证。

4.2.5 逾期送达的或者未送达指定地点的响应文件，采购人不予受理。

### 4.3 响应文件的修改与撤回

4.3.1 在本章第 2.2.2 项规定的谈判截止时间前，供应商可以修改或撤回已递交的响应文件，但应以书面形式通知采购人。

4.3.2 供应商修改或撤回已递交响应文件的书面通知应按照本章第 3.7.3 项的要求签字或盖章。采购人收到书面通知后，向供应商出具签收凭证。

4.3.3 修改的内容为响应文件的组成部分。修改的响应文件应按照本章第 3 条、第 4 条规定进行编制、密封、标记和递交，并标明“修改”字样。

## 5. 开标

### 5.1 谈判时间和地点

采购人在本章第 2.2.2 项规定的谈判截止时间（谈判时间）和供应商须知前附表规定的地点举行谈判，并邀请所有供应商的法定代表人或其委托代理人准时参加。

### 5.2 开标程序

主持人按下列程序进行开标：

(1) 宣布谈判纪律；

(2) 公布在谈判截止时间前递交响应文件的供应商名称，并点名确认供应商是否派人到场；

- (3) 宣布开标人、唱标人、记录人、监标人等有关人员姓名；
- (4) 按照供应商须知前附表规定检查响应文件的密封情况；
- (5) 按照供应商须知前附表的规定确定并宣布响应文件谈判顺序；
- (6) 设有标底的，公布标底；
- (7) 按照宣布的谈判顺序当众开标，公布供应商名称、标段名称、谈判保证金的递交情况、谈判报价、质量目标、工期及其他内容，并记录在案；
- (8) 供应商代表、采购人代表、监标人、记录人等有关人员在开标记录上签字确认；
- (9) 开标结束。

## 6. 评标

### 6.1 竞争性谈判小组

6.1.1 评标由采购人依法组建的竞争性谈判小组负责。竞争性谈判小组由采购人或其委托的代理机构熟悉相关业务的代表，以及有关技术、经济等方面的专家组成。竞争性谈判小组成员人数以及技术、经济等方面专家的确定方式见供应商须知前附表。

6.1.2 竞争性谈判小组成员有下列情形之一的，应当回避：

- (1) 采购人或供应商的主要负责人的近亲属；
- (2) 项目主管部门或者行政监督部门的人员；
- (3) 与供应商有经济利益关系，可能影响对投标公正评审的；
- (4) 曾因在招标、评标以及其他与招标投标有关活动中从事违法行为而受过行政处罚或刑事处罚的。

### 6.2 评标原则

评标活动遵循公平、公正、科学和择优的原则。

### 6.3 评标

竞争性谈判小组按照第三章“评标办法”规定的方法、评审因素、标准和程序对响应文件进行评审。第三章“评标办法”没有规定的方法、评审因素和标准，不作为评标依据。

## 7. 合同授予

### 7.1 定标方式

除供应商须知前附表规定竞争性谈判小组直接确定成交供应商外，采购人依据竞争性谈判小组推荐的成交候选人确定成交供应商，竞争性谈判小组推荐成交候选人的人数见供应商须知前附表。

### 7.2 成交通知

在本章第 3.3 款规定的投标有效期内，采购人以书面形式向成交供应商发出成交通知书，同时将成交结果通知未成交的供应商。

### 7.3 履约担保

7.3.1 在签订合同前，成交供应商应按供应商须知前附表规定的金额、担保形式和竞争性谈判文件第四章“合同条款及格式”规定的履约担保格式向采购人提交履约担保。联合体成交的，其履约担保由牵头人递交，并应符合供应商须知前附表规定的金额、担保形式和竞争性谈判文件第四章“合同条款及格式”规定的履约担保格式要求。

7.3.2 成交供应商不能按本章第 7.3.1 项要求提交履约担保的，视为放弃成交，其谈判保证金不予退还，给采购人造成的损失超过谈判保证金数额的，成交供应商还应当对超过部分予以赔偿。

## **7.4 签订合同**

7.5.1 采购人和成交供应商应当自成交通知书发出之日起 30 天内，根据竞争性谈判文件和成交供应商的响应文件订立书面合同。成交供应商无正当理由拒签合同的，采购人取消其成交资格，其谈判保证金不予退还；给采购人造成的损失超过谈判保证金数额的，成交供应商还应当对超过部分予以赔偿。

7.5.2 发出成交通知书后，采购人无正当理由拒签合同的，采购人向成交供应商退还谈判保证金；给成交供应商造成损失的，还应当赔偿损失。

## **8. 重新招标和不再招标**

### **8.1 重新招标**

有下列情形之一的，采购人将重新招标：

- (1) 谈判截止时间止，供应商少于 3 个的；
- (2) 经竞争性谈判小组评审后否决所有响应文件的。

### **8.2 不再招标**

重新谈判后供应商仍少于 3 个或者所有响应文件被否决的，属于必须审批或核准的工程建设项目，经原审批或核准部门批准后再进行谈判。

## **9. 纪律和监督**

### **9.1 对采购人的纪律要求**

采购人不得泄漏政府采购活动中应当保密的情况和资料，不得与供应商串通损害国家利益、社会公共利益或者他人合法权益。

### **9.2 对供应商的纪律要求**

供应商不得相互串通谈判或者与采购人串通谈判，不得向采购人或者竞争性谈判小组成员行贿谋取成交，不得以他人名义谈判或者以其他方式弄虚作假骗取成交；供应商不得以任何方式干扰、影响谈判工作。

### **9.3 对竞争性谈判小组成员的纪律要求**

竞争性谈判小组成员不得收受他人的财物或者其他好处，不得向他人透漏对响应文件的评审和比较、成交候选人的推荐情况以及评标有关的其他情况。在评标活动中，竞争性谈判小组成员不得擅离职守，影响谈判程序正常进行，不得使用第三章“评标办法”没有规定的评审因素和标准进行评标。

### **9.4 对与评标活动有关的工作人员的纪律要求**

与谈判活动有关的工作人员不得收受他人的财物或者其他好处，不得向他人透漏对响应文件的评审和比较、成交候选人的推荐情况以及谈判有关的其他情况。在谈判活动中，与谈判活动有关的工作人员不得擅离职守，影响评标程序正常进行。

### **9.5 投诉**

供应商和其他利害关系人认为本次谈判活动违反法律、法规和规章规定的，有权向有关行政监督部门投诉。

## 10. 需要补充的其他内容

### 政策功能

1. 对于非专门面向中小企业的项目，对小型和微型企业产品的价格给予 6% 的扣除，用扣除后的价格参与评审。参加投标的中小企业，应当提供《中小企业声明函》（“中小企业划型标准”详见《关于印发中小企业划型标准规定的通知》工信部联企业（2011）300 号）。



附：海南省教育厅文件琼教体【2018】130号—《海南省教育厅关于开展全省普及中小学生游泳教育游泳池检测验收工作的通知》

## 附件 1

# 海南省拆装式游泳池建设项目验收实施细则

### 1. 适用范围

本规则适用于海南省普及中小学生游泳教育开展的拆装式游泳池建设与运营管理项目的验收工作。

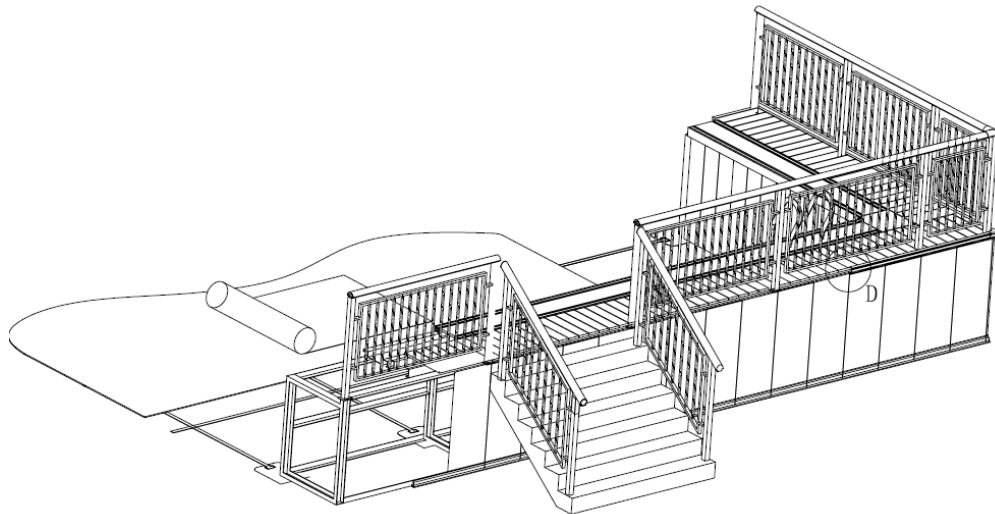
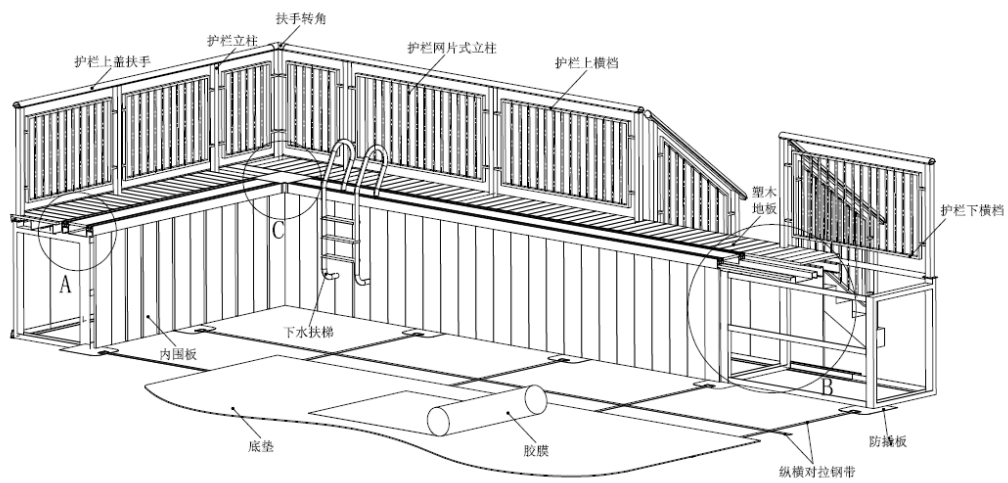
### 2. 现场文件验收

现场验收时项目承包与运营管理商应提交以下文件：

- 海南省范围内的营业执照复印件或项目承建单位在海南设立的分公司的营业执照复印件；
- 建筑业企业资质证书（建筑机电安装工程专业承包叁级及以上）；
- 安全生产许可证；
- ISO9001、ISO14001、ISO18001 等管理体系认证证书及年检报告复印件；
- 公共场所卫生许可证；
- 由有资质的检测机构提供的符合 GB/T 28935-2012《拆装式游泳池》、GB/T 28939-2012《游泳池拆装式垫层》的检测报告复印件；
- ★—企业通过国家批准的认证机构出具的 NSCC 认证证书复印件；
- 投标合同及承诺书复印件；
- 产品的名称、型号、图片和使用说明书；
- 项目竣工图纸、平面布置图纸、其他与项目相关的设计图纸（所有图纸及说明必须由具有设计资质的设计院出图并加盖出图专用章）；
- 拆装式游泳池安装说明书；
- 拆装式游泳池结构承载能力设计说明书；
- 主要生产设备清单（含名称、型号、规格、数量）。必要时，进行工厂确认；
- 主要检测设备清单（含名称、型号、规格、数量、精度）。必要时，进行工厂确认。

### 3. 产品结构和主要部件名称示意图

产品结构和主要部件名称示意图见图 1 所示。



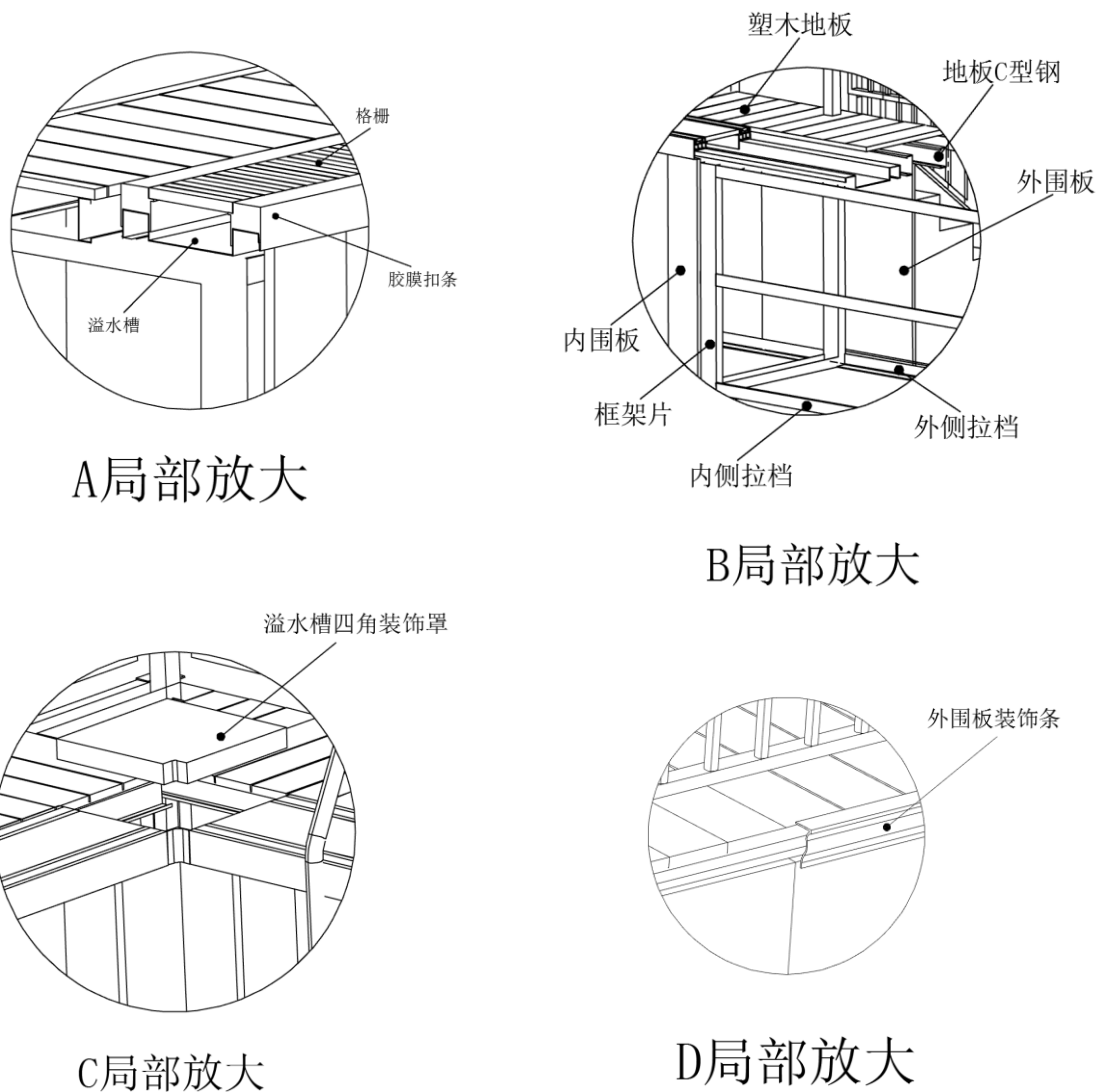


图 1 产品结构示意图

#### 4. 产品现场验收要求

##### 4.1 材料

- 4.1.1 结构件和紧固件（螺栓）根据使用环境应选用相应的防水、防锈材料。
- 4.1.2 拆装式游泳池使用的塑料、橡胶部件应具有抗老化、耐腐蚀性能，对易损件应提供备件。
- 4.1.3 每一种零部件应根据安装图纸进行统一编号。
- 4.1.4 产品制造商应提供如下实验材料样块：
  - 1) 300mm×300mm×0.75mm 的游泳池胶膜，一块；
  - 2) 游泳池内围板，长≥500mm，一块；

3) 池岸塑木板, 长 $\geq 1000\text{mm}$ , 一块。

## 4.2 规格尺寸

4.2.1 拆装式游泳池的规格分为  $50\text{m}\times 25\text{m}$  和  $25\text{m}\times 15\text{m}$ 。

4.2.2 按 GB/T 28935-2012 的要求, 尺寸误差为  $\frac{+10}{0}$  mm。

## 4.3 结构稳定性

4.3.1 拆装式游泳池组装完毕、注满水后的结构变形量, 沿池子内侧上沿边线, 在两端进行拉线, 线与短边内侧边线偏差为  $\frac{+10}{0}$  mm, 线与长边内侧边线偏差为  $\frac{+10}{0}$  mm。

4.3.2 拆装式游泳池组装完毕、注满水后, 包括管路系统在内应无泄漏。

4.3.3 拆装式游泳池内围板的承载能力按图 2 进行测试, 在跨度较大的两支点中间  $250\text{mm}\times 100\text{mm}$  的面积上施加  $300\text{kg}$  的垂直力, 应无断裂、破损, 卸载后应无永久性变形。

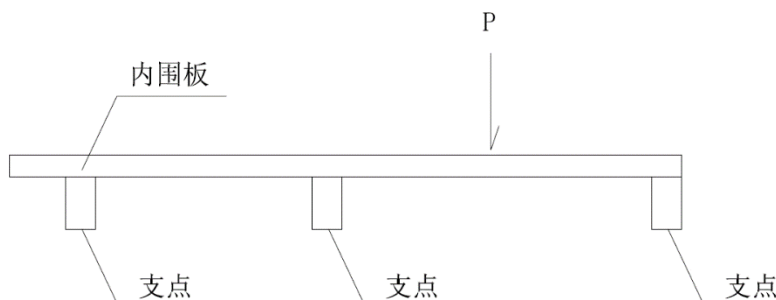


图 2 拆装式游泳池内围板的承载能力测试示意图

注: 选取距离最大的两支点中点加载, 且支点距离与现场安装一致。

4.3.4 拆装式游泳池防水胶膜应符合 GB/T 28935-2012 的要求。用两手撕扯, 胶膜不应撕裂。必要时, 进行实验室验证。

## 4.4 拆装结构

4.4.1 拆装式游泳池应沿池壁方向可拆除  $1\text{m}$  长的外围板方便进入内部检查。

4.4.2 水处理管路连接符合国家相关标准、除粘接式连接外, 局部应使用可拆装结构 (如: 法兰连接) 便于拆装维修, 不应使用焊接连接。

4.4.3 为保证整个池体不因水压变形, 必须在游泳池底部安装防止池体变形的锚固装置。

4.4.4 为防止池体因水压产生翘起, 拆装式游泳池池壁下檐应安装面积不小于  $0.65\text{m}^2$  的“防撬板”。

4.4.5 不管安装防止池体变形的锚固装置或防撬板都必须二次浇设在混凝土地板内, 保证池底平整。

4.4.6 池体中使用的金属件应进行热镀锌防腐处理或使用耐腐蚀性能高于热镀锌材料的部件。

4.4.7 拆装式游泳池应具有池体排空装置。

## 4.5 防护装置

### 4.5.1 楼梯

4.5.1.1 拆装式游泳池楼梯的承载能力，在台阶任意 250mm×100mm 的面积上施加 240kg 的垂直力，应无断裂、破损，卸载后应无永久性变形。

4.5.1.2 楼梯两侧应使用护栏进行防护。

4.5.1.3 楼梯宽度应不小于 2.4m，50m 池子至少设置 2 个楼梯，25m 池子至少设置 1 个楼梯。

### 4.5.2 安全护栏

4.5.2.1 池岸外檐应设置安全护栏。

4.5.2.2 安全护栏的设计应能防止使用者站立或坐在护栏上，并防止使用者攀爬。护栏设置上限扶手。

4.5.2.3 安全护栏的格栅间隙宽度应小于 89mm。

4.5.2.4 安全护栏上限扶手的最高点到游泳池池面地板的距离应大于或等于 1100mm。

## 4.6 外观安全

4.6.1 溢水槽格栅、池岸地板、布水口的格栅间隙应小于 8mm。

4.6.2 全部池角圆弧应大于 R5. 锐角，棱边、连接件应进行安全防护，防护部件应不可移动，无专业工具不可拆卸，如图 3 所示，如使用防滑垫，当防滑垫移除后不应暴露任何尖角、棱边、毛刺。

4.6.3 胶膜扣条、池岸地板安装好后表面看不到任何紧固螺丝。

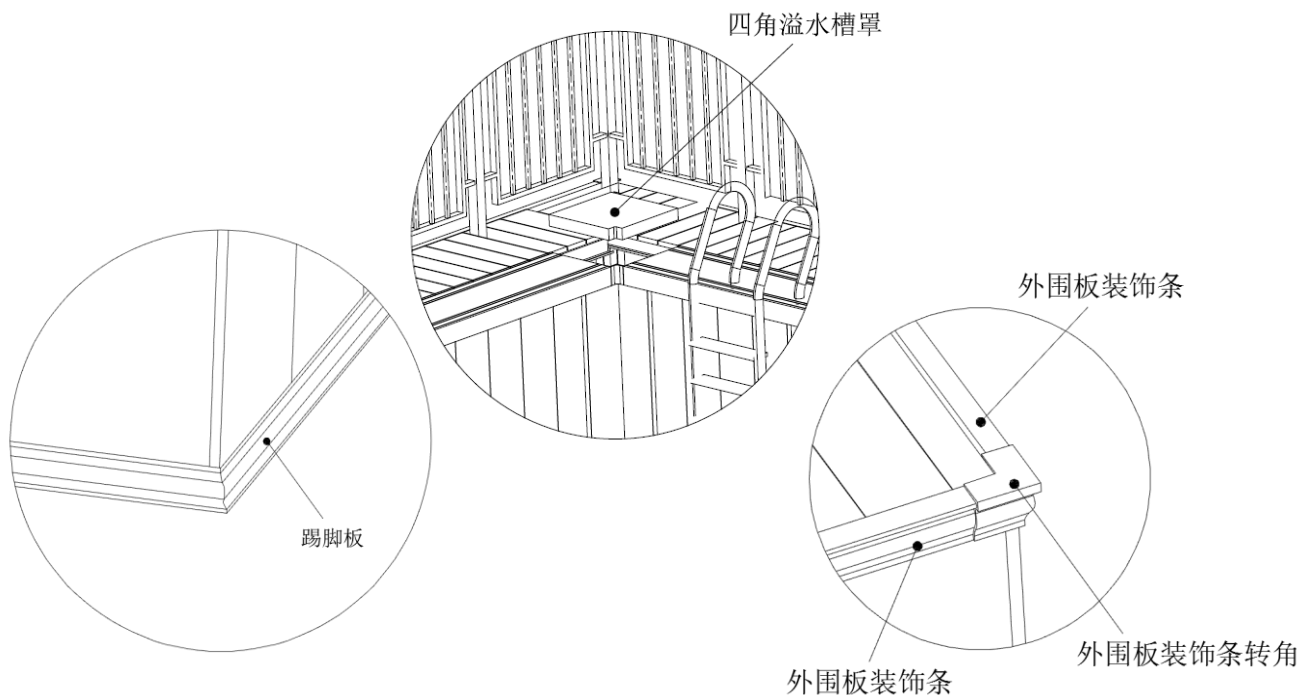


图 3 安全防护部件示意图

4.6.4 使用者可能接触到拆装式游泳池的任何表面不应存在与功能件无关的突出物，无法避免的突出物应进行安全防护。不使用工具的情况下，防护装置应不可拆卸。

#### 4.7 防滑

楼梯和池岸地板在湿水后摩擦系数应不大于 0.5, 3 个人使用后均感觉能产生足够的摩擦力即可。

#### 4.8 溢水槽

4.8.1 拆装式游泳池应设置环绕游泳池的溢水槽。

4.8.2 规格为 25m×15m 的泳池溢水槽应设置不少于 6 个排水口，规格为 50m×25m 的泳池溢水槽应设置不少于 18 个排水口，并将废水排入下水道。

4.8.3 溢水槽上应被格栅覆盖。

4.8.4 拆装式游泳池溢水槽的承载能力按图 4 进行测试，在格栅 250mm×100mm 的面积上施加 240kg 的垂直力，应无断裂、破损，卸载后应无永久性变形。

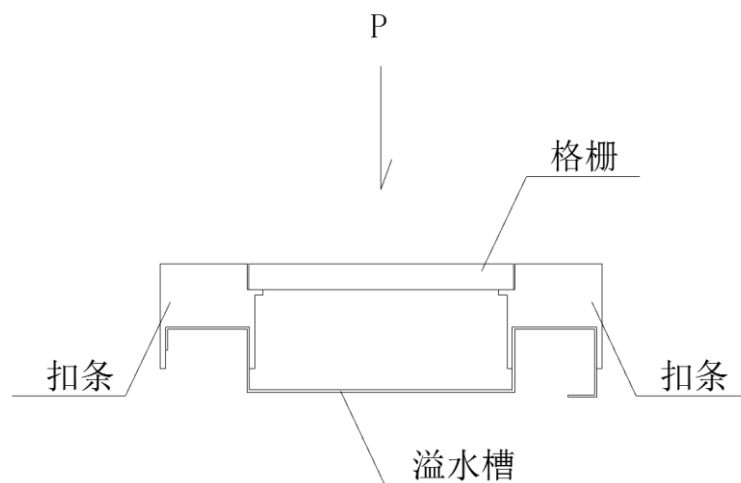


图 4 拆装式游泳池溢水槽承载能力测试示意图

#### 4.9 池岸地板

拆装式游泳池池岸地板的承载能力，在地板 250mm×100mm 的面积上施加 240kg 的垂直力，应无断裂、破损，卸载后应无永久性变形。

#### 4.10 水处理循环系统

4.10.1 拆装式游泳池应配置满足池水过滤要求的设备，应在 4 小时内完成池水循环一次，使游泳池水的浑浊度、pH、尿素、菌落总数、总大肠菌群、及余氯等项目符合 GB 9667-1996 标准的要求，游泳池水温符合 CJ/T 244-2016 标准的要求。

4.10.2 水处理循环系统主要部件规格配置必须满足以上条件，同时必须提供游泳池水处理能力计算书。

#### 4.11 浸脚消毒池

通往游泳池走道中间应设强制通过式浸脚消毒池，其中池长不应小于 2m，宽度应与走道相同，深度 200mm。浸脚消毒池和配管应采用耐腐蚀材料制造。

#### 4.12 避雷

拆装式游泳池如安装在空旷环境中，应安装必要的避雷装置。

#### 4.13 售后服务要求

4.13.1 项目承包单位必须在海南省注册公司或在海南设立分公司，应提供营业执照和公司地点证明及联系人、联系电话。

4.13.2 拆装式游泳池应符合 GB/T 28238-2011 体育用品售后服务的要求。

### 5. 现场验收要求

#### 5.1 辅助设施

5.1.1 需要时应配备照明设施，照度应不低于 200Lx。

5.1.2 在游泳区域安装监控摄像系统，并做好游泳池监控记录。

5.1.3 男、女更衣室、淋浴间、卫生间等设施配置要与游泳池开放容量相符合。

5.1.4 遮阳篷应具有开合功能，现场进行开合实验，应运行平稳，并应具有抗台风能力。其他结构形式的遮阳遮雨也应具有抗台风能力。

#### 5.2 场所开放条件要求

5.2.1 拆装式游泳池运营企业应投保相关保险（如：游泳池公众责任险）。

5.2.2 救生器材配置要求：应配置足量的救生器材（规格和数量见表 1、表 2），并摆放在明显位置、取用方便。

表 1 25m×15m 游泳池配置救生器材规格和数量

序号	名称	规格型号	数量	单位
1	救生椅	1.2m	2	张
2	救生圈	Ø60	2	个
3	救生杆	长 4.3m	2	根
4	急救板	国家专业机构认定	1	套
5	急救箱		1	个

**表 2 50m×25m 游泳池配置救生器材规格和数量**

序号	名称	规格型号	数量	单位
1	救生椅	1.2m	4	张
2	救生圈	Ø60	4	个
3	救生杆	长 4.3m	4	根
4	急救板	国家专业机构认定	1	套
5	按压板		1	个
6	急救箱		1	个

5.2.3 救生员及医护人员配置要求：50m×25m 的拆装式游泳池应配置 4 名救生员、1 名医护人员（或经过专业训练获得相关证书的急救人员），25m×15m 的拆装式游泳池应配置 2 名救生员、1 名医护人员（或经过专业训练获得相关证书的急救人员）。

5.2.4 教练员配置要求：拆装式游泳池运营场所应配置游泳教练员 1 名以上。

5.2.5 水质管理员配置要求：应配置 1 名具有职业资格的水质管理员负责游泳池水处理设备使用、维护和管理，确保水质符合 GB 9667-1996 以及 CJ/T 244-2016 游泳池水质标准的要求。

5.2.6 游泳池相关从业人员需提供“个人健康合格证”。

5.2.7 要有各类安全制度，应悬挂在明显位置，公共标识应符合 GB/T 10001.1 的要求，应包括：

—设置醒目的“游泳人员须知”、“禁止跳水”、“严禁追跑打闹”、“防滑”、“水深”、“水温”、“水质”、“不许带入玻璃制品、尖锐物品”等安全要求和警示；

—禁止向游泳人员出售含有酒精的饮料；

—皮肤病等传染性疾病者禁止入池。

5.2.8 运营场所应编制应急预案。

5.2.9 符合场馆卫生条件。

5.2.10 水循环系统运行正常。

### 5.3 游泳池设备的运动功能要求

5.3.1 能举办中小學生游泳达标比赛和活动。

5.3.2 能满足游泳培训中的技术要求（如：蹬边、转身等技术）。

**5.3.3 水处理药剂必须采购相关机构认证和认可的产品。**



附 2. 配置技术参数要求如下：

25 米×15 米泳池技术要求

品目	规格型号（配置标准）
拼 装 式 游 泳 池	<p>拼装式游泳池及配套设施必须是通过合法渠道获得的全新原装设备，质量要求满足 GB/T 28935-2012 拆装式泳池国家标准和 NSCC-W052:2014 拆装式泳池产品认证实施细则要求。</p> <p><b>一、建设标准</b></p> <p>(1) 游泳池池体内径 25 米×15 米，水深≥1.2 米，池岸平台宽≥1.5 米。</p> <p>(2) 游泳池由池体和全套水处理消毒系统（循环过滤设备、水质检测仪（含 PH、ORP 检测探头、自动投药设备））组成。泳池专用胶膜需 CECS208:2006《泳池用聚氯乙烯膜片应用技术规程》的相关技术要求。</p> <p><b>二、技术要求</b></p> <p>（一）池体结构</p> <p>(1) 采用钢结构框架，所有钢材均采用热镀锌防腐处理，保证框架 15 年不生锈，保证池体不变形。为便于重复拆装每个相同的零部件应能互换。</p> <p>(2) <b>内围板采用厚度≥2.0mm 不锈钢板。</b></p> <p>产品技术指标符合国家标准 GB/T28935-2012, 经承载能力测试，应无断裂、破损，卸载后应无永久性变形。</p> <p>(3) 池岸平台满足 GB/T28935-2012 标准。</p> <p>(4) 泳池必须具有池水排空功能，避免二次人工清理。</p> <p>(5) 池体胶膜采用专用泳池胶膜，应符合 GB/T28935-2012 的要求，用两手撕扯，胶膜不应撕裂。</p> <p>(6) 溢水槽四个转角交接处必须配有安全装置，不得留有缝口、毛刺，要求覆盖溢水槽转角处所有接缝，安全装置需防滑、耐用，踩踏溢水槽格栅不滑动。</p> <p>(7) 安全护栏必须符合国家标准 GB/T28935-2012，护栏形式宜为格栅式（间隙小于 89mm），并防止使用者站立、坐在护栏上及攀爬，护栏最高点到泳池池面地板的距离应≥1100mm。</p> <p>(8) 外围板必须符合国家标准 GB/T28935-2012 要求。</p> <p>(9) 主楼梯必须符合国家标准 GB/T28935-2012，宽度不小于 2.4m，两侧应使用护栏进行防护。</p> <p>(10) 泳池应具有锚固装置，防止泳池变形。</p>

	<p>(二) 水处理及加药设备</p> <p>(1) 水处理设备配置由循环水泵、高效过滤器(砂缸)、水质检测仪(自动定时)、投药消毒系统、管道系统及电控系统组成。</p> <p>(2) 水处理管道配件采用优质产品,主管路直径应大于160mm,管道系统必须可拆卸。</p> <p>(3) 循环过滤系统设备:要保证至少每4小时循环一次,并使水质符合CJ244-2007游泳池水质标准的要求。</p> <p>(4) 配置全自动水质检测加药机,具有实时检测水质功能,包括:水质分析仪、在线检测(含PH、ORP检测探头)。</p> <p>(三) 遮阳篷及照明系统要求</p> <p>(1) 电动遮阳系统:遮阳篷应具有开合功能,需持久耐用,多次开合应运行平稳并具有抗风能力,便于拆卸,多次安装。</p> <p>(2) 照明系统:根据GBJ133-90标准,照明度应保证在200-500勒克斯范围。</p> <p>(四) 救生器材:1.2米高304不锈钢救生椅2张,4.3米长救生杆2根,直径60cm救生圈2个,急救板1套,急救箱1套。</p> <p>(五) 消毒池:配备强制式浸脚消毒池,长度不小于1.5米,有效水深不小于0.15米,消毒池具备排水装置,池底采用防滑处理,要求符合泳池对外开放规定。</p>
--	---------------------------------------------------------------------------------------------------------------------------------------------------------------------------------------------------------------------------------------------------------------------------------------------------------------------------------------------------------------------------------------------------------------------------------------------------------------------------------------------------------------------------------------------------------------------

项目验收:为了确保游泳教育工作的有效实施,项目建设完成后,应按海南省教育厅文件琼教体[2018]130号文件要求进行验收,并取得验收合格证。

注:响应供应商须详读附件1:海南省拆装式游泳池建设项目验收实施细则,提供相应的承诺函,须有法人签名并加盖单位公章,格式自拟。带★号条款为重要技术参数,必须全部满足,否则投标无效。响应供应商须在响应文件中提供复印件加盖公章。

附表一：开标记录表

（项目名称）施工开标记录表

谈判时间：\_\_年\_\_月\_\_日\_\_时\_\_分

序号	供应商	密封情况	投标报价（元）	质量目标	工期	备注	签名

采购人代表：\_\_\_\_\_记录人：\_\_\_\_\_监标人：\_\_\_\_\_

\_\_\_\_年\_\_月\_\_日

附表二：问题澄清通知

问题澄清通知

编号：

\_\_\_\_\_（供应商名称）：

\_\_\_\_\_（项目名称）施工项目的竞争性谈判小组，对你方的响应文件进行了仔细的审查，  
现需你方对下列问题以书面形式予以澄清：

1.

2.

.....

请将上述问题的澄清于\_\_\_\_\_年\_\_\_\_\_月\_\_\_\_\_日\_\_\_\_\_时前递交至\_\_\_\_\_（详细地址）或传真至  
（传真号码）。采用传真方式的，应在\_\_\_\_\_年\_\_\_\_\_月\_\_\_\_\_日\_\_\_\_\_时前将原件递交至\_\_\_\_\_（详细地  
址）。

评标工作组负责人：\_\_\_\_\_（签字）

\_\_\_\_\_年\_\_\_\_\_月\_\_\_\_\_日

附表三：问题的澄清

问题的澄清

编号：

\_\_\_\_\_（项目名称）施工竞争性谈判小组：

问题澄清通知（编号：\_\_\_\_\_）已收悉，现澄清如下：

1.

2.

.....

供应商：\_\_\_\_\_（盖单位章）

法定代表人或其委托代理人：\_\_\_\_\_（签字）

\_\_\_\_\_年\_\_\_\_\_月\_\_\_\_\_日

附表四：成交通知书

成交通知书

\_\_\_\_\_（成交供应商名称）：

你方于\_\_\_\_\_（投标日期）所递交的\_\_\_\_\_（项目名称）施工响应文件已被我方接受，被确定为成交供应商。

成交价：\_\_\_\_\_元。

工期：\_\_\_\_\_日历天。

工程质量：符合\_\_\_\_\_标准。

项目经理：\_\_\_\_\_（姓名）。

请你方在接到本通知书后的\_\_\_\_\_日内到\_\_\_\_\_（指定地点）与我方签订施工承包合同，在此之前按竞争性谈判文件第二章“供应商须知”第 7.3.1 款规定向我方提交履约担保。

特此通知。

招 标 人：\_\_\_\_\_（盖章）

法定代表人：\_\_\_\_\_（签字或盖章）

招标代理人：\_\_\_\_\_（盖章）

法定代表人：\_\_\_\_\_（签字或盖章）

招标备案机构：\_\_\_\_\_（盖章）

## 第三章 评标办法

评标办法前附表

条款号		评审因素	评审标准
2.1.1	形式评审标准	供应商名称	与营业执照、资质证书、安全生产许可证一致
		报价函签字盖章	有法定代表人或其授权委托人签字并加盖单位公章
		报价唯一	只能有一个有效报价
2.1.2	资格评审标准	营业执照	具备有效的营业执照
		安全生产许可证	具备有效的安全生产许可证
		资质等级	符合第二章“供应商须知”第 1.4.1 项规定
		项目经理	符合第二章“供应商须知”第 1.4.1 项规定
		财务要求	符合第二章“供应商须知”第 1.4.1 项规定
		其他要求	符合第二章“供应商须知”第 1.4.1 项规定
2.1.3	响应性评审标准	投标内容	符合第二章“供应商须知”第 1.3.1 项规定
		工期	符合第二章“供应商须知”第 1.3.2 项规定
		工程质量	符合第二章“供应商须知”第 1.3.3 项规定
		谈判有效期	符合第二章“供应商须知”第 3.3.1 项规定
		谈判保证金	符合第二章“供应商须知”第 3.4.1 项规定
		其他	其它无效投标认定条件
2.2	定标办法	采用合理低价法	第一次报价：供应商递交响应文件时报价； 第二次报价：通过资格和符合性审查后，进行第二次报价。以第二次报价最低价作为第一成交候选人，由此类推，由低到高进行排列，如果供应商报价相同，则由采购人抽签决定前后排序。

## 1、评标方法

### 1.1 评标方法

本次评标采用合理低价法。竞争性谈判小组对所有响应文件进行符合性审查，只有通过符合性审查的响应文件方可进入下一步的决标。

通过符合性审查后，进行第二次报价。以第二次报价最低价作为第一成交候选人，由此类推，由低到高进行排列，如果供应商报价相同，则由采购人抽签决定前后排序。

### 1.2 取标原则

(1) 按报价高低取排名前三名作为成交候选人，如果得分相同者，则取投标报价低者为第一成交候选人；如投标报价也相同，则由采购人抽签确定成交候选人排序。

(2) 原则上确定第一名作为成交供应商，如该成交供应商放弃成交或者因不可抗力提出不能履行合同的，采购人可以确定排名第二的成交候选人为成交供应商。

若排名第二的成交候选人也因前款规定的同样原因不能依约签订合同的，采购人可以确定排名第三的成交候选人为成交供应商。

### 1.3 成交价

取成交供应商第二次报价为该项目成交价。成交价与控制价比较，下浮百分率即为该项目成交下浮率，结算时按此下浮率办理。

## 2、评审标准

### 2.1 初步评审标准

2.1.1 形式评审标准：见评标办法前附表。

2.1.2 资格评审标准：见评标办法前附表。

2.1.3 响应性评审标准：见评标办法前附表。

### 2.2 详细评审标准

详细评审标准：见评标办法前附表。

## 3、评标程序

### 3.1 初步评审

3.1.1 竞争性谈判小组要求供应商按第二章第 3.5 款项规定提交有关证件的原件，以便核验。

3.1.2 供应商有以下情形之一的，其投标作废标处理：

- (1) 串通投标或弄虚作假或有其他违法行为的；
- (2) 不按竞争性谈判小组要求澄清、说明或补正的；

### 3.2 详细评审

3.2.1 竞争性谈判小组按本章第 2.2 款规定的量化因素和标准进行评分，并按得分由高到低顺序进行成交候选人排序。



### **3.3 响应文件的澄清和补正**

3.3.1 在评标过程中，竞争性谈判小组可以书面形式要求供应商对所提交的响应文件中不明确的内容进行书面澄清或说明，或者对细微偏差进行补正。竞争性谈判小组不接受供应商主动提出的澄清、说明或补正。

3.3.2 澄清、说明和补正不得改变响应文件的实质性内容（算术性错误修正的除外）。供应商的书面澄清、说明和补正属于响应文件的组成部分。

3.3.3 竞争性谈判小组对供应商提交的澄清、说明或补正有疑问的，可以要求供应商进一步澄清、说明或补正，直至满足竞争性谈判小组的要求。

### **3.4 评标结果**

3.4.1 竞争性谈判小组按照评标办法推荐成交候选人。

3.4.2 竞争性谈判小组完成评标后，应当向采购人提交书面评标报告。

## 第四章 合同条款及格式

(具体由采购人与成交供应商商谈约定)

# 第五章 工程量清单

## 工程量清单编制说明

### 一、工程概况

项目名称：海口市演丰中学游泳池建设项目；

项目地点：海口市美兰区演丰中学校园内；

项目内容：校园游泳池配套工程，泳池为半标准游泳池。

### 二、编制依据

2.1. 《海口市演丰中学游泳池建设项目》设计图纸；

2.2. 《海南省房屋建筑与装饰工程综合定额(2017)》、《海南省安装工程综合定额(2017)》、《海南省市政工程综合定额(2017)》、《海南省房屋建筑与装饰工程综合定额(2011)》、《海南省装饰装修工程综合定额(2015)》；

2.3. 住建部颁发的《建设工程工程量清单计价规范》(GB50500-2013) (以下简称 13 清单规范)、《房屋建筑与装饰工程工程量清单计算规范》(GB50854-2013)；

2.4. 《海南省建筑施工机械台班费用定额》(2011 年)；

2.5. 《建设工程安全防护、文明施工措施费用及使用管理规定》(琼建监(2007)180 号)等与建设项目相关的法律、规范、标准等资料；

2.6. 海南省建设标准定额站主办的《海南工程造价信息》2018 年第 9 期海口市材料价，其中缺项的材料价执行市场调查价；

2.7. 社保费率按海南省住房和城乡建设厅关于调整社会保障费的通知琼建定[2012]156 号文计取；

2.8. 海南省住建厅关于调整建筑工人人工单价通知琼建定[2016]326 号；

2.9. 海南省建设标准定额站颁布的其它有关工程预(结)算的文件。

### 三、工程量清单编制范围

本次清单编制范围包括：辅助用房土建工程，辅助用房安装工程，拼装式泳池-土建、设备采购安装。

# 建设项目招标控制价/投标报价汇总表

工程名称：海口市演丰中学游泳池建设项  
目

单位：元

第 1 页 共 1 页

序号	单项工程名称	金额（元）	其中：（元）		
			暂估价	安全文明施工费	规费
1	拼装式泳池土建工程				
2	辅助用房土建工程				
3	辅助用房安装工程				
4	设备采购安装项目				
合计					

## 单位工程投标报价汇总表

工程名称: 辅助用房安装工程

单位: 元

第 1 页 共 1 页

序号	汇总内容	金额(元)	其中: 暂估价(元)
一	分部分项工程费		
1.1	1强电工程		
1.2	2弱电工程		
1.3	3防雷工程		
1.4	4给排水工程		
二	措施项目费		
1	施工单价措施项目费		
2	施工总价措施项目费		
2.1	其中: 安全防护、文明施工费		
2.2	其中: 临时设施费		
2.3	其中: 雨季施工增加费		
2.4	其中: 夜间施工增加费		
2.5	其中: 视频监控费		
三	其他项目费		
3.1	其中: 暂列金额		
3.2	其中: 暂估价		
3.3	其中: 计日工		
3.4	其中: 总承包服务费		
3.5	其中: 其他项目费		
四	规费		
4	其中: 垃圾处置费		
5	其中: 社保费		
五	税金		
招标控制价合计=一+二+三+四+五			

## 分部分项工程和单价措施项目清单与计价表

工程名称: 辅助用房安装工程

标段: 海口市滨丰中学游泳池建设项目

第 1 页 共 5 页

序号	项目编码	项目名称	项目特征描述	计量单位	工程量	金额(元)		
						综合单价	合价	其中:暂估价
	1	强电工程						
1	040504001001	砌筑井	1.名称:砖砌手孔井 500*500*800 2.垫层、基础材质及厚度:详见图纸 3.盖板材质、规格:铸铁盖板	座	1			
2	030412001001	普通灯具	1.名称:吸顶灯 2.规格:LED 1*22W 3.类型:吸顶	套	6			
3	030412004001	装饰灯	1.名称:双头事故照明灯 2.规格:LED 2*5W 3.安装形式:墙壁式, 底边距地2.5m安装	套	3			
4	030412004002	装饰灯	1.名称:安全出口指示灯 2.安装形式:墙壁式, 门楣上方0.2m安装	套	1			
5	030412005001	荧光灯	1.名称:双管荧光灯 2.规格:LED 28W 3.安装形式:吸顶	套	2			
6	030412005002	荧光灯	1.名称:单管荧光灯 2.规格:LED 28W 3.安装形式:吸顶	套	5			
7	030404034001	照明开关	1.名称:单极暗开关 2.规格:250V 10A 3.安装方式:墙壁式, 底边距地1.3m安装	个	4			
8	030404034002	照明开关	1.名称:三极暗开关 2.规格:250V 10A 3.安装方式:墙壁式, 底边距地1.3m安装	个	2			
9	030404035001	插座	1.名称:普通插座 2.规格:250V 10A	个	10			
10	030411006001	接线盒	1.名称:接线盒 2.材质:塑料 3.规格:86*86	个	35			
11	030411001001	配管	1.名称:强电配管 2.材质:刚性阻燃管 3.规格:PC20 4.配置形式:暗敷墙内及板内	m	116.46			
12	030411004001	配线	1.名称:管内配线 2.配线形式:BV-3*2.5 3.配线部位:墙内及板内	m	206.91			
13	030411004002	配线	1.名称:管内配线 2.配线形式:BV-3*4 3.配线部位:墙内及板内	m	128.64			
本页小计								

## 分部分项工程和单价措施项目清单与计价表

工程名称：辅助用房安装工程

标段：海口市滨丰中学游泳池建设项目

第 2 页 共 5 页

序号	项目编码	项目名称	项目特征描述	计量单位	工程量	金额(元)		
						综合单价	合价	其中:暂估价
14	030408001001	电力电缆	1.名称:电力电缆 2.型号:YJV22 3.规格:4*10 4.材质:铜芯 5.敷设方式、部位:埋地敷设	m	4.08			
15	030404017001	配电箱	1.名称:照明配电箱Ala 2.规格:详见最终现场安装 3.安装方式:墙上明装	台	1			
16	030414002001	送配电装置系统	1.名称:输配电装置系统调试 2.电压等级(kV):1kv 3.类型:交流供电	系统	1			
2		弱电工程						
17	030411001002	配管	1.名称:弱电配管 2.材质:钢管 3.规格:SC50 4.配置形式:暗敷墙内及板上	m	16.67			
18	030411001003	配管	1.名称:弱电配管 2.材质:刚性阻燃管 3.规格:PC20 4.配置形式:暗敷墙内及板内	m	8.83			
19	030501005001	插箱、机柜	1.名称:机柜(机架) 2.规格:详见最终施工现场 3.安装方式:壁挂	台	1			
20	030505005001	射频同轴电缆	1.名称:电视线 2.规格:SYWV75-9 3.敷设方式:埋地	m	19.67			
21	030502005001	双绞线缆	1.名称:电缆 2.规格:RVV-4X1.0 3.敷设方式:埋地	m	18.17			
22	030502005002	双绞线缆	1.名称:双绞线缆 2.线缆对数:≤4对 3.敷设方式:埋地	m	19.67			
23	030502004001	电视、电话插座	1.名称:电视插座	个	1			
24	030502012001	网络插座	1.名称:网络插座	个	1			
25	030502004002	电视、电话插座	1.名称:电视插座	个	1			
26	030502003001	分线接线箱(盒)	1.名称:信息插座盒 2.材质:塑料 3.安装方式:壁挂	个	3			
27	030505012001	干线设备	1.名称:线路放大器	个	1			
本页小计								

## 分部分项工程和单价措施项目清单与计价表

工程名称: 辅助用房安装工程

标段: 海口市演丰中学游泳池建设项目

第 3 页 共 5 页

序号	项目编码	项目名称	项目特征描述	计量单位	工程量	金额(元)		
						综合单价	合价	其中:暂估价
28	030501012001	交换机	1.名称:网络交换机 2.层数:1层	台	1			
	3	防雷工程						
29	030409005001	避雷网	1.名称:避雷网安装 2.材质:镀锌圆钢 3.规格:Φ12 4.安装形式:沿混凝土块敷设	m	7.43			
30	030409005002	避雷网	1.名称:避雷网安装 2.材质:镀锌圆钢 3.规格:Φ12 4.安装形式:沿女儿墙敷设	m	54.07			
31	030409004001	均压环	1.名称:均压环 2.安装形式:利用基础内水平钢筋做为接地体	m	77.29			
32	030409003001	避雷引下线	1.名称:避雷引下线 2.材质:圆钢 3.规格:Φ16 4.安装部位:利用柱内主筋两根(≥Φ16)钢筋做引下线	m	35.7			
33	030409008001	总等电位连接端子箱 MEB	1.名称:总等电位连接端子箱安装 MEB	台	2			
34	030409008002	局部等电位连接端子箱 LEB	1.名称:等电位连接端子箱 LEB	台	1			
35	030414011001	接地装置	1.名称:接地系统测试安装	系统	1			
	4	给排水工程						
36	031001006001	塑料管	1.安装部位:室内 2.介质:排水 3.材质、规格:PVC-U De75 4.连接形式:粘接	m	21.68			
37	031001006002	塑料管	1.安装部位:室内 2.介质:排水 3.材质、规格:PVC-U De110 4.连接形式:粘接	m	31.31			
38	031001006003	塑料管	1.安装部位:室内 2.介质:排水 3.材质、规格:PVC-U De160 4.连接形式:粘接	m	10.36			
39	031001006005	塑料管	1.安装部位:室内主管 2.介质:冷给水	m	2.33			
本页小计								



## 分部分项工程和单价措施项目清单与计价表

工程名称: 辅助用房安装工程

标段: 海口市演丰中学游泳池建设项目

第 4 页 共 5 页

序号	项目编码	项目名称	项目特征描述	计量单位	工程量	金额(元)		
						综合单价	合价	其中:暂估价
			3. 材质、规格:PP-R De90 4. 连接形式:热熔连接					
40	031001006006	塑料管	1. 安装部位:室内主管 2. 介质:冷给水 3. 材质、规格:PP-R De75	m	2.77			
41	031001006007	塑料管	1. 安装部位:室内主管 2. 介质:冷给水 3. 材质、规格:PP-R De63	m	13.5			
42	031001006008	塑料管	1. 安装部位:室内主管 2. 介质:冷给水 3. 材质、规格:PP-R De50	m	21.57			
43	031001006009	塑料管	1. 安装部位:室内主管 2. 介质:冷给水 3. 材质、规格:PP-R De40	m	6.7			
44	031001006010	塑料管	1. 安装部位:室内支管 2. 介质:冷给水 3. 材质、规格:PP-R De20	m	25.81			
45	031004014001	浴、排水附 (配件)	1. 名称:带网框地漏 2. 材质:钢制 3. 型号、规格:DN100	个	2			
46	031004014002	浴、排水附 (配件)	1. 名称:地漏 2. 材质:钢制 3. 型号、规格:DN80	个	5			
47	031003001001	螺纹阀门	1. 类型:截止阀 2. 材质:铜质 3. 规格、压力等级:De50 4. 连接形式:螺纹连接	个	1			
48	031003001002	螺纹阀门	1. 类型:截止阀 2. 材质:铜质 3. 规格、压力等级:De63 4. 连接形式:螺纹连接	个	1			
49	031003013001	水表	1. 安装部位(室内外): 室外 2. 型号、规格:De90 3. 连接形式:法兰连接 4. 附件配置:倒流防止器、 闸阀、水表	组	1			
50	031003013002	水表	1. 安装部位(室内外): 室外 2. 型号、规格:De75 3. 连接形式:法兰连接 4. 附件配置:止回阀、	组	1			
本页小计								

## 分部分项工程和单价措施项目清单与计价表

工程名称：辅助用房安装工程

标段：海口市演丰中学游泳池建设项目

第 5 页 共 5 页

序号	项目编码	项目名称	项目特征描述	计量单位	工程量	金额（元）		
						综合单价	合价	其中：暂估价
			闸阀、水表					
51	031004003001	洗脸盆	1.名称:洗脸盆 2.组装形式:立柱式	组	4			
52	031004010001	淋浴器	1.组装形式:双管成品淋浴器(含固定件)	套	10			
53	031004006001	大便器	1.名称:瓷蹲式大便器 2.材质:瓷 3.组装形式:落地水箱	组	2			
		措施项目						
54	2.1001	脚手架搭拆费		项	1			
55	031301017001	脚手架搭拆			1			
本页小计								
合 计								

# 总价措施项目清单与计价表

工程名称：辅助用房安装工程

标段：海口市演丰中学游泳池建设项目

第 1 页 共 1 页

序号	项目编码	项目名称	计算基础	费率(%)	金额(元)	调整费率(%)	调整后金额(元)	备注
1	1.1001	安全文明施工与环境保护基本费	分部分项人工费+ 单价措施项目人工 费-人工价差+分部 分项机上人工费+ 单价措施机上人工 费-机上人工价差	5.85				
2	1.2001	安全文明施工与环境保护费(浮动部分)	安全防护、文明施 工基本费	50				
3	1.3001	临时设施费	分部分项人工费+ 单价措施项目人工 费-人工价差+分部 分项机上人工费+ 单价措施机上人工 费-机上人工价差	17.75				
4	1.4001	夜间施工增加费	分部分项人工费+ 单价措施项目人工 费-人工价差+分部 分项机上人工费+ 单价措施机上人工 费-机上人工价差	0.76				
5	1.5001	雨季施工增加费	分部分项人工费+ 单价措施项目人工 费-人工价差+分部 分项机上人工费+ 单价措施机上人工 费-机上人工价差	3.06				
6	1.6001	视频监控费						编制预算或控 制价时，视频 监控费暂按租 赁价每台球机 1000元/月、每 两台枪机800元 /月计算，工程 结算时，按实 际费用计算
		合 计						

## 单位工程投标报价汇总表

工程名称：辅助用房土建工程

单位：元

第 1 页 共 2 页

序号	汇总内容	金额(元)	其中：暂估价(元)
一	分部分项工程费		
1.1	1土方工程		
1.2	2砌筑工程		
1.3	3混凝土及钢筋混凝土工程		
1.4	4门窗工程		
1.5	5屋面及防水工程		
1.6	6楼地面工程		
1.7	7墙面工程		
1.8	8天棚工程		
1.9	9其他工程		
二	措施项目费		
1	施工单价措施项目费		
2	施工总价措施项目费		
2.1	其中：安全防护、文明施工费		
2.2	其中：临时设施费		
2.3	其中：雨季施工增加费		
2.4	其中：夜间施工增加费		
2.5	其中：视频监控费		
三	其他项目费		
3.1	其中：暂列金额		
3.2	其中：暂估价		
3.3	其中：计日工		
3.4	其中：总承包服务费		
3.5	其中：其他项目费		
四	规费		
4	其中：垃圾处置费		
5	其中：社保费		

## 单位工程投标报价汇总表

工程名称：辅助用房土建工程

单位：元

第 2 页 共 2 页

序号	汇总内容	金额(元)	其中：暂估价(元)
五	税金		
招标控制价合计=一+二+三+四+五			

## 分部分项工程和单价措施项目清单与计价表

工程名称: 辅助用房土建工程

标段: 海口市演丰中学游泳池建设项目

第 1 页 共 5 页

序号	项目编码	项目名称	项目特征描述	计量单位	工程量	金额(元)		
						综合单价	合价	其中:暂估价
	1	土方工程						
1	010101002001	挖一般土方	1.土壤类别:一二类土 2.挖土深度:2m内	m <sup>3</sup>	92.49			
2	010103001001	回填方	1.密实度要求:机械夯实 2.填方来源、运距:挖土方	m <sup>3</sup>	58.82			
3	010103001002	回填方	1.密实度要求:机械房心回填 2.填方来源、运距:挖土方	m <sup>3</sup>	20.17			
4	010103002001	余方弃置	1.挖机装土 2.废弃料品种:一二类土 3.运距:5KM	m <sup>3</sup>	13.8			
	2	砌筑工程						
5	010401001001	砖基础	1.砖品种、规格、强度等级:240*115*53灰砂砖 2.砂浆强度等级:M5	m <sup>3</sup>	5.2			
6	010403001001	石基础	1.石料种类、规格:毛石 2.砂浆强度等级:M5	m <sup>3</sup>	21.48			
7	010401003001	实心砖墙	1.砖品种、规格、强度等级:240*115*53 2.墙体类型:隔墙 3.砂浆强度等级、配合比:M7.5	m <sup>3</sup>	3.42			
8	010401003002	实心砖墙	1.砖品种、规格、强度等级:240*115*53 2.墙体类型:外墙、分户墙 3.砂浆强度等级、配合比:M7.5	m <sup>3</sup>	31.12			
9	010402001001	砌块墙	1.砌块品种、规格、强度等级:蒸压加气混凝土砌块 2.墙体类型:外墙 3.砂浆强度等级:M7.5	m <sup>3</sup>	0.99			
10	010903003001	墙面砂浆防水(防潮)	1.防水砂浆防潮层 砖基础上	m <sup>2</sup>	34.19			
	3	混凝土及钢筋 混凝土工程						
11	010501001001	垫层	1.混凝土种类:商品混凝土 2.混凝土强度等级:C15	m <sup>3</sup>	3.39			
12	010503001001	基础梁	1.混凝土种类:商品混凝土 2.混凝土强度等级:C25	m <sup>3</sup>	2.38			
本页小计								

## 分部分项工程和单价措施项目清单与计价表

工程名称：辅助用房土建工程

标段：海口市滨丰中学游泳池建设项目

第 2 页 共 5 页

序号	项目编码	项目名称	项目特征描述	计量单位	工程量	金额(元)		
						综合单价	合价	其中:暂估价
13	010501003001	独立基础	1. 混凝土种类:商品混凝土 2. 混凝土强度等级:C25	m <sup>3</sup>	0.86			
14	010502001001	锥形柱	1. 混凝土种类:商品混凝土 2. 混凝土强度等级:C25	m <sup>3</sup>	0.58			
15	010502002001	构造柱	1. 混凝土种类:商品混凝土 2. 混凝土强度等级:C25	m <sup>3</sup>	1.86			
16	010503004001	圈梁	1. 混凝土种类:商品混凝土 2. 混凝土强度等级:C25	m <sup>3</sup>	4.48			
17	010503005001	过梁	1. 混凝土种类:商品混凝土 2. 混凝土强度等级:C25	m <sup>3</sup>	0.21			
18	010503002001	梁	1. 混凝土种类:商品混凝土 2. 混凝土强度等级:C25	m <sup>3</sup>	0.22			
19	010505001001	青石板	1. 混凝土种类:商品混凝土 2. 混凝土强度等级:C25	m <sup>3</sup>	12.53			
20	010505010001	垫层、扶圈面 砖	1. 混凝土种类:商品混凝土 2. 混凝土强度等级:C25	m <sup>3</sup>	7.16			
21	010505007001	天沟(檐沟)、 挑檐板	1. 混凝土种类:商品混凝土 2. 混凝土强度等级:C25	m <sup>3</sup>	0.96			
22	010507007001	其他构件(挂 板)	1. 构件的类型:现浇混凝土 2. 混凝土种类:商品混凝土 3. 混凝土强度等级:C25	m <sup>3</sup>	0.98			
23	010515001001	现浇构件钢筋	1. 钢筋种类、规格:带肋 钢筋HRB400以内 直径 $\leq$ $\phi$ 25mm	t	4.12			
24	010515001002	现浇构件钢筋	1. 钢筋种类、规格:带肋 钢筋HRB400以内 箍筋直 径 $\leq$ $\phi$ 10mm	t	0.371			
4		门窗工程						
25	010802001001	铝合金磨砂玻 璃门	1. 门代号及洞口尺 寸:M0921 2. 门框、扇材质:铝合金	m <sup>2</sup>	3.78			
26	010805005001	钢化安全玻璃 门	1. 门代号及洞口尺 寸:M2424 2. 玻璃品种、厚度:钢化 玻璃	m <sup>2</sup>	5.76			
本页小计								

## 分部分项工程和单价措施项目清单与计价表

工程名称: 辅助用房土建工程

标段: 海口市演丰中学游泳池建设项目

第 3 页 共 5 页

序号	项目编码	项目名称	项目特征描述	计量单位	工程量	金额(元)		
						综合单价	合价	其中:暂估价
27	010802003001	钢质防火门	1. 门代号及洞口尺寸:FM甲1521 2. 门框、扇材质:钢	m <sup>2</sup>	3.15			
28	010807003001	金属百叶窗	1. 窗代号及洞口尺寸:BYC1815 2. 框、扇材质:铝合金	m <sup>2</sup>	16.2			
5		屋面及防水工程						
29	010902001001	平屋面	1. 3厚高聚物改性沥青卷材 2. LC5.0轻骨料混凝土找坡50厚 3. 20厚水泥砂浆 1:2.5找平 4. 3厚JS聚合物水泥基防水涂料 5. 3厚高聚物改性沥青卷材 6. 铺贴0.4厚聚乙烯薄膜一层 7. 20厚水泥砂浆 1:2.5找平	m <sup>2</sup>	108.75			
30	010901001001	瓦屋面	1. 20厚1:2.5水泥砂浆找平层 2. 基层处理剂 3. 4厚SBS改性沥青防水卷材 4. 铺贴0.4厚聚乙烯薄膜一层 5. 30厚1:3水泥砂浆内配Φ3@50X50钢丝网 6. 1:1:4水泥水泥石灰麻刀砂浆卧瓦垫层25厚	m <sup>2</sup>	64.85			
6		楼地面工程						
31	011102003001	块料楼地面-卫生间	1. 80厚C15商品混凝土垫层 2. 20厚1:3水泥砂浆 找平 3. 1.5厚高分子防水涂料 4. 25厚1:2水泥砂浆 找平	m <sup>2</sup>	36.77			
32	011102003002	块料楼地面-其它房间地面	1. 80厚C15商品混凝土垫层 2. 20厚1:4干硬性水泥砂浆找平 3. 8-14厚600*600防滑地砖	m <sup>2</sup>	63.15			
33	011102003003	块料楼地面-室外地面	1. 80厚C15商品混凝土垫层 2. 20厚1:3水泥砂浆找平	m <sup>2</sup>	4.8			
本页小计								



## 分部分项工程和单价措施项目清单与计价表

工程名称: 辅助用房土建工程

标段: 海口市演丰中学游泳池建设项目

第 4 页 共 5 页

序号	项目编码	项目名称	项目特征描述	计量单位	工程量	金额(元)		
						综合单价	合价	其中:暂估价
			3.8-14厚600*600防滑地砖					
	7	墙面工程						
34	011201001001	卫生间内墙面	1.墙体类型:砖墙 2.底层厚度、砂浆配合比:15mm 1:3水泥砂浆 3.5厚聚合物防水砂浆 4.200*300固砖	m <sup>2</sup>	183			
35	011201001002	其他房间内墙面-涂料	1.墙体类型:砖墙 2.底层厚度、砂浆配合比:20mm 1:2水泥砂浆 3.乳胶漆3遍	m <sup>2</sup>	134.37			
36	011201001003	其他房间墙裙	1.墙体类型:砖墙 2.底层厚度、砂浆配合比:15mm 1:3水泥砂浆 3.200*300固砖	m <sup>2</sup>	65.16			
37	011201001004	外墙面	1.墙体类型:砖墙 2.底层厚度、砂浆配合比:15mm 1:3水泥砂浆 3.5厚干粉类聚合物水泥防水砂浆 4.玻纤网格布 5.外墙涂料 一底二面	m <sup>2</sup>	132.32			
38	011201001005	外墙裙	1.墙体类型:砖墙 2.底层厚度、砂浆配合比:15mm 1:3水泥砂浆 3.5厚干粉类聚合物水泥防水砂浆 4.玻纤网格布 5.200*300固砖	m <sup>2</sup>	11.82			
	8	天棚工程						
39	011301001001	卫生间天棚面	1.基层类型:混凝土 2.抹灰厚度、材料种类:5厚1:3水泥砂浆 3.抹灰厚度、材料种类:5厚 1:2水泥砂浆 4.乳胶漆二遍	m <sup>2</sup>	41.17			
40	011301001002	其他房间 天棚	1.基层类型:混凝土 2.抹灰厚度、材料种类:5厚1:1.4水泥石灰砂浆	m <sup>2</sup>	75.15			
	9	其他工程						
41	010507001001	散水、坡道	1.人工平整场地 2.基层材料种类、厚度:砂 3.混凝土种类:商品	m <sup>2</sup>	17.04			
本页小计								

## 分部分项工程和单价措施项目清单与计价表

工程名称: 辅助用房土建工程

标段: 海口市演丰中学游泳池建设项目

第 5 页 共 5 页

序号	项目编码	项目名称	项目特征描述	计量单位	工程量	金额(元)		
						综合单价	合价	其中:暂估价
			4.混凝土强度等级:C15					
42	010507004001	台阶	1.人工平整场地 2.碎石三合土 1:3:6垫层 3.踏步高、宽:300、300 4.混凝土种类:商品	m3	0.84			
43	011505001001	洗漱台	1.成品石板材料洗手台	m2	2.04			
44	011210005001	成品隔断	1.成品浴厕隔断	m2	31.48			
45	010507006001	化粪池、检查井	1.砖砌化粪池 2. M5水泥石灰砂浆	m3	8			
46	010401012001	零星砌砖(蹲位)	1.零星砌砖名称、部位:厕所蹲位 2.其它:详见设计图	个	2			
47	011501003001	更衣柜	1.名称:更衣柜 2.材质:ABS 3.规格:12门/组	个	7			
48	050305006001	更衣凳	1.名称:更衣凳 2.材质:ABS 3.规格:1800mm*420mm*430mm	个	4			
		措施项目						
49	2.1001001	脚手架工程		项	1			
50	2.2001001	模板工程		项	1			
51	2.3001001	垂直运输工程		项	1			
52	2.4001001	建筑物超高增加费		项	1			
53	2.5001001	机械进出场费		项	1			
本页小计								
合计								

## 总价措施项目清单与计价表

工程名称：辅助用房土建工程

标段：海口市演丰中学游泳池建设项目

第 1 页 共 1 页

序号	项目编码	项目名称	计算基础	费率(%)	金额(元)	调整费率(%)	调整后金额(元)	备注
1	1.1001001	安全文明施工与环境保护基本费	分部分项合计+单价措施项目合计-人材机价差	3				
2	1.2001001	安全文明施工与环境保护费(浮动部分)	安全防护、文明施工基本费	50				
3	1.3001001	临时设施费	分部分项合计+单价措施项目合计-人材机价差	2.05				
4	1.4001001	夜间施工增加费	分部分项合计+单价措施项目合计-人材机价差	0.14				
5	1.5001001	雨季施工增加费	分部分项合计+单价措施项目合计-人材机价差	0.61				
6	1.6001001	视频监控费						编制预算或控制价时，视频监控费暂按租赁价每台球机1000元/月、每台枪机800元/月计算，工程结算时，按实际费用计算
		合 计						

## 单位工程投标报价汇总表

工程名称：拼装式泳池土建工程

单位：元

第 1 页 共 1 页

序号	汇总内容	金额(元)	其中：暂估价(元)
一	分部分项工程费		
1.1	1土方工程		
1.2	2地面工程		
1.3	3遮阳蓬基础		
1.4	4排水沟		
二	措施项目费		
1	施工单价措施项目费		
2	施工总价措施项目费		
2.1	其中：安全防护、文明施工费		
2.2	其中：临时设施费		
2.3	其中：雨季施工增加费		
2.4	其中：夜间施工增加费		
2.5	其中：视频监控费		
三	其他项目费		
3.1	其中：暂列金额		
3.2	其中：暂估价		
3.3	其中：计日工		
3.4	其中：总承包服务费		
3.5	其中：其他项目费		
四	规费		
4	其中：垃圾处置费		
5	其中：社保费		
五	税金		
招标控制价合计=一+二+三+四+五			

## 分部分项工程和单价措施项目清单与计价表

工程名称: 拼装式泳池土建工程

标段: 海口市演丰中学游泳池建设项目

第 1 页 共 1 页

序号	项目编码	项目名称	项目特征描述	计量单位	工程量	金额(元)		
						综合单价	合价	其中:暂估价
	1	土方工程						
1	010101001001	平整场地	1.机械平整场地 2.机械碾压 原土	m <sup>2</sup>	526.71			
2	010101002002	挖一般土方	1.土壤类别:一二类土 2.挖土深度:2m内	m <sup>3</sup>	25.92			
3	010103002002	余方弃置	1.挖机装土 2.废弃料品种:一二类土 3.运距:5KM	m <sup>3</sup>	25.92			
	2	地面工程						
4	010404001001	地面垫层	1.15cm厚C15商品混凝土垫层	m <sup>3</sup>	79.29			
	3	遮阳篷基础						
5	010501001002	垫层	1.混凝土种类:商品 2.混凝土强度等级:C15	m <sup>3</sup>	1.73			
6	010501006001	设备基础	1.混凝土种类:商品 2.混凝土强度等级:C30	m <sup>3</sup>	16.8			
7	010516002001	预埋铁件	1.预埋螺栓安装	t	0.499			
	4	排水沟						
8	040201022001	排水沟	1.基础、垫层:材料品种、厚度:C10混凝土 2.砌体材料:蒸压灰砂砖 3.砂浆强度等级:水泥石灰砂浆 M2.5 4.盖板材质、规格:铸铁盖板、32cm宽	m	94.4			
		措施项目						
9	2.1001002	脚手架工程		项	1			
10	2.2001002	模板工程		项	1			
11	2.3001002	机械进出场费		项	1			
12	2.4001002	建筑物超高增加费		项	1			
13	2.5001002	施工排水、降水		项	1			
本页小计								
合 计								

# 总价措施项目清单与计价表

工程名称：拼装式泳池土建工程

标段：海口市演丰中学游泳池建设项目

第 1 页 共 1 页

序号	项目编码	项目名称	计算基础	费率 (%)	金额 (元)	调整费率 (%)	调整后金额 (元)	备注
1	1.1001002	安全文明施工与环境保护基本费	分部分项合计+单价措施项目合计-人材机价差	3				
2	1.2001002	安全文明施工与环境保护费（浮动部分）	安全防护、文明施工基本费	50				
3	1.3001002	临时设施费	分部分项合计+单价措施项目合计-人材机价差	2.05				
4	1.4001002	夜间施工增加费	分部分项合计+单价措施项目合计-人材机价差	0.14				
5	1.5001002	雨季施工增加费	分部分项合计+单价措施项目合计-人材机价差	0.61				
6	1.6001002	视频监控费						编制预算或控制价时，视频监控费暂按租赁价每台球机1000元/月、每两台枪机800元/月计算，工程结算时，按实际费用计算
		合 计						

## 单位工程投标报价汇总表

工程名称：设备采购安装项目

单位：元

第 1 页 共 2 页

序号	汇总内容	金额(元)	其中：暂估价(元)
一	分部分项工程费		
1.1	池体系统		
1.2	水处理系统		
1.3	电动遮阳		
1.4	照明系统		
1.5	配电系统		
1.6	监控设备		
1.7	救生设备		
1.8	清污设备		
1.9	安全围网		
二	措施项目费		
1	施工单价措施项目费		
2	施工总价措施项目费		
2.1	其中：安全防护、文明施工费		
2.2	其中：临时设施费		
2.3	其中：雨季施工增加费		
2.4	其中：夜间施工增加费		
2.5	其中：视频监控费		
三	其他项目费		
3.1	其中：暂列金额		
3.2	其中：暂估价		
3.3	其中：计日工		
3.4	其中：总承包服务费		
3.5	其中：其他项目费		
四	规费		
4	其中：垃圾处置费		
5	其中：社保费		

## 单位工程投标报价汇总表

工程名称：设备采购安装项目

单位：元

第 2 页 共 2 页

序号	汇总内容	金额(元)	其中：暂估价(元)
五	税金		
招标控制价合计=一+二+三+四+五			



## 分部分项工程和单价措施项目清单与计价表

工程名称：设备采购安装项目

标段：海口市演丰中学游泳池建设项目

第 1 页 共 4 页

序号	项目编码	项目名称	项目特征描述	计量单位	工程量	金额(元)		
						综合单价	合价	其中:暂估价
		池体系统						
1	031006015001	钢结构框架	1. 材质: T型钢和H型钢 2. 规格: 内径25米×15米, 水深≥1.2米池岸平台宽≥1.5米 3. 承压主框架均采用热镀锌防腐处理 4. 池体具有地坪水平调整功能	套	1			
2	020202004001	不锈钢内围板	1. 材质: 不锈钢 2. 厚度: ≥2.0mm 3. 规格: 1.2M*1M	块	80			
3	040701014002	泳池专用胶膜	1. 厚度≥1.2mm 2. 工艺: 接缝处采用热熔工艺拼接	m <sup>2</sup>	570			
4	040701014001	池底垫层(保护膜)	1. 任意区域(布滴)施加均匀布荷载不小于1.5KN/m <sup>2</sup> , 受力不变	m <sup>2</sup>	375			
5	031004014001	池底排水器	1. 材质: PVC 2. 其他: 快速排水, 兼有底部回水功能	套	1			
6	020202004002	防撞护边	1. 材质: 食品级硅胶	m	85			
7	020202004003	平台踏板	1. 材质: SMC 2. 规格: 1250mm*1000mm*30mm 3. 其他: 防腐、防水、防紫外线、质轻	件	90			
8	020202004004	外围板	1. 材质: SMC 2. 规格: 800mm*1200mm*30mm 3. 其他: 防火、防水、抗菌	件	105			
9	020202004005	溢水槽	1. 材质: 镀锌钢板、2500mm 2. 其他: 防腐、防锈、防滑 3. 符合GB/T28935-2012《拆装式游泳池》承载能力测试	件	24			
10	020202004006	泳池配套附件	1. 含格栅, 进、回水口, 扶梯, 标准件及辅	项	1			
11	020202004007	安全护栏	1. 材质: 镀锌型材喷塑 2. 规格: 高度不小于1100mm, 间距小于89mm	套	1			
		水处理系统						
12	030211002001	静音水泵	1. 功率: 7.5HP	台	2			
本页小计								

## 分部分项工程和单价措施项目清单与计价表

工程名称: 设备采购安装项目

标段: 海口市演丰中学游泳池建设项目

第 2 页 共 4 页

序号	项目编码	项目名称	项目特征描述	计量单位	工程量	金额(元)		
						综合单价	合价	其中:暂估价
			2. 流量: 80m <sup>3</sup> /h					
13	030113015001	砂缸	1. 规格: 直径1200mm 2. 流量: 51.6m <sup>3</sup> /h	台	3			
14	070109004001	石英砂	1. 石英砂 2. 规格: 0.4-0.8mm	t	2.55			
15	050306004001	控制柜	1. 名称: 控制柜 2. 规格: 5.5KW	台	1			
16	020202004008	加药系统	1. 名称: 全自动水质检测加药机 2. 功能: 实时检测水质、水质分析仪、在线检测(含PH、ORP检测探	套	1			
17	020202004009	水循环管路	1. 名称: 给水管 2. 材质: PVC-U	套	1			
		电动遮阳						
18	020202004010	电动遮阳	1. 规格: 0.75kw, 电动开合, 2. 支架材质: H型钢支架 3. 其他: 具有抗风能力, 便于拆卸, 多次安	套	1			
		照明系统						
19	020202004011	照明系统	1. 符合GBJ133-90标准 2. 照明度应保证在200-500勒克斯范围	套	1			
		配电系统						
20	020202004012	配电系统	1. 包含中央控制箱, 设有安全漏电保护装置 2. 其他: 380V 动力电缆能满足用电量 ≥50kw	套	1			
		监控设备						
21	020202004013	监控设备	1. 监控摄像头需采用200万像素以上高清网络摄像头, 监控屏幕不小于21寸的液晶显示屏, 硬盘录像机的存储容量不得小于1T, 硬盘录像机需带有RJ45网络接口, 在有网络的条件下可以接入网络预览和回放视频 2. 台式电脑 G50500I 四核I5-4460 4G/8G 1T 独显2G 23寸IPS屏,	套	1			
		救生设备						
本页小计								

## 分部分项工程和单价措施项目清单与计价表

工程名称：设备采购安装项目

标段：海口市滨丰中学游泳池建设项目

第 3 页 共 4 页

序号	项目编码	项目名称	项目特征描述	计量单位	工程量	金额(元)		
						综合单价	合价	其中:暂估价
22	020202004014	救生椅	1.材质:304不锈钢 2.规格:1.2米高	张	2			
23	020202004015	救生杆	1.材质:玻璃纤维 2.规格:长度4.3米 3.其他:含物,可伸缩	套	2			
24	020202004016	救生圈	1.材质:聚氨酯 2.规格:外径为60cm 内径为37cm、国标	个	2			
25	020202004017	救生板	1.管柱板 2.尺寸:185*45*6cm 3.头部固定器 4.绑带	套	1			
26	020202004018	急救箱	1.通用型	个	1			
		清洁设备						
27	020202004019	手动吸污机	1.高效 2.低噪音	套	1			
28	020202004020	吸管	1.名称:吸管 2.材质:PVC	套	1			
29	020202004025	推杆	1.名称:推杆 2.材质:铝合金	套	1			
30	020202004024	吸盘	1.名称:吸盘	套	1			
31	020202004023	捞网	1.名称:捞网 2.其他:可伸缩	套	1			
32	020202004022	池刷	1.名称:池刷 2.其他:可伸缩	套	1			
		安全围网						
33	020202004026	安全围网	1.材质:围网立柱、横管采用(Q235材质)优质钢管 2.规格:围网立柱 $\phi$ 60mm,管壁厚度 $\geq$ 2.0mm,横管 $\phi$ 50mm,管壁厚度 $\geq$ 2.0mm 3.连接件采用全不锈钢螺栓固定,连接件壁厚 $\geq$ 3.0mm 4.立柱用膨胀螺栓安装,立柱间隔 $\leq$ 3m,玻璃板尺寸 $\leq$ 200 $\times$ 200mm 5.场地带有两个不小于1.0m宽、2.0m高的进出口门,门的包裹围网四周采用不小于50*50mm,管壁厚度不小于2.0mm的优	套	1			
本页小计								



# 总价措施项目清单与计价表

工程名称：设备采购安装项目

标段：海口市演丰中学游泳池建设项目

第 1 页 共 1 页

序号	项目编码	项目名称	计算基础	费率(%)	金额(元)	调整费率(%)	调整后金额(元)	备注
1	1.1001003	安全文明施工与环境保护基本费	分部分项合计+单价措施项目合计-人材机价差	0				
2	1.2001003	安全文明施工与环境保护费(浮动部分)	安全防护、文明施工基本费	0				
3	1.3001003	临时设施费	分部分项合计+单价措施项目合计-人材机价差	0				
4	1.4001003	夜间施工增加费	分部分项合计+单价措施项目合计-人材机价差	0				
5	1.5001003	雨季施工增加费	分部分项合计+单价措施项目合计-人材机价差	0				
6	1.6001003	视频监控费						编制预算或控制价时，视频监控费暂按租赁价每台球机1000元/月、每台枪机800元/月计算，工程结算时，按实际费用计算
合 计								

## 第六章 图纸

(另附)

## 第七章 技术标准和要求

适用标准、规范的名称：除适用现行国家及省市相关的所有标准、规范、规程外，承包人还必须遵守发包人在签订合同时及建设项目过程中制定的相关管理规定。

国内没有相应标准、规范时的约定：由发包人委托的设计单位提出标准及规范（含国内标准）。经工程师确认后执行。

## 第八章 响应文件格式

\_\_\_\_\_（项目名称）

# 响应文件

供应商：\_\_\_\_\_（盖单位章）

法定代表人或其委托代理人：\_\_\_\_\_（签字）

\_\_\_\_\_年\_\_\_月\_\_\_日



## 目 录

(供应商需根据装订顺序自行编制, 需要附上页码)

## 一、 报价函及报价函附录

(单独密封)

\_\_\_\_\_ (采购人名称):

1. 我方已仔细研究了\_\_\_\_\_ (项目名称) 竞争性谈判文件的全部内容, 愿意以人民币 (大写) \_\_\_\_\_元 (¥\_\_\_\_\_ ) 的投标总报价, 计划工期\_\_\_\_\_ 日历天, 按合同约定实施和完成承包工程, 修补工程中的任何缺陷, 工程质量达到\_\_\_\_\_ 。
2. 我方承诺在谈判有效期内不修改、撤销响应文件。
3. 随同本报价函提交谈判保证金一份, 金额为人民币 (大写) \_\_\_\_\_元 (¥\_\_\_\_\_ )。
4. 如我方成交:
  - (1) 我方承诺在收到成交通知书后, 在成交通知书规定的期限内与你方签订合同。
  - (2) 我方承诺在合同约定的期限内完成并移交全部合同工程。
5. 我方在此声明, 所递交的响应文件及有关资料内容完整、真实和准确, 且不存在第二章“供应商须知”第 1.4.3 项规定的任何一种情形。
6. \_\_\_\_\_ (其他补充说明)。

供应商: \_\_\_\_\_ (盖单位章)

法定代表人或其委托代理人: \_\_\_\_\_ (签字)

地址: \_\_\_\_\_

网址: \_\_\_\_\_

电话: \_\_\_\_\_

传真: \_\_\_\_\_

邮政编码: \_\_\_\_\_

\_\_\_\_\_年\_\_\_\_\_月\_\_\_\_\_日

(二) 报价函附录

(单独密封)

序号	条款名称	约定内容	备注
1	项目经理	姓名：_____	
2	谈判内容		
3	谈判有效期	60 日历天（自投标截止之日起计算）	

## 二、法定代表人身份证明

供应商名称：\_\_\_\_\_

单位性质：\_\_\_\_\_

地址：\_\_\_\_\_

成立时间：\_\_\_\_\_年\_\_\_\_月\_\_\_\_日

经营期限：\_\_\_\_\_

姓名：\_\_\_\_\_性别：\_\_\_\_\_年龄：\_\_\_\_\_职务：\_\_\_\_\_

系\_\_\_\_\_（供应商名称）的法定代表人。

特此证明。

供应商：\_\_\_\_\_（盖单位章）

\_\_\_\_\_年\_\_\_\_月\_\_\_\_日

## 二、授权委托书

本人\_\_\_\_\_（姓名）系\_\_\_\_\_（供应商名称）的法定代表人，现委托\_\_\_\_\_（姓名）为我方代理人。代理人根据授权，以我方名义签署、澄清、说明、补正、递交、撤回、修改\_\_\_\_\_（项目名称）工响应文件、签订合同和处理有关事宜，其法律后果由我方承担。

委托期限：\_\_\_\_\_

代理人无转委托权。

供应商：\_\_\_\_\_（盖单位章）

法定代表人：\_\_\_\_\_（签字）

身份证号码：\_\_\_\_\_

委托代理人：\_\_\_\_\_（签字）

身份证号码：\_\_\_\_\_

\_\_\_\_\_年\_\_\_\_月\_\_\_\_日

### 三、已标价工程量清单

#### 四、谈判保证金

(附全本基本开户许可证、银行转账单或电子回单)

## 五、项目管理机构

### （一）项目管理机构组成表

职务	姓名	职称	执业或职业资格证明					备注
			证书名称	级别	证号	专业	养老保险	

### （二）主要人员简历表

“主要人员简历表”中的项目经理应附建造师证明文件、身份证复印件；技术负责人应附身份证、职称证复印件；其他主要人员应附身份证、执业证或岗位证书复印件。

姓名		年龄		学    历	
职称		职务		拟在本合同任职	
毕业学校	年毕业于		学校	专业	
主要工作经历					
时间	参加过的类似项目		担任职务	发包人及联系电话	



## 六、资格审查资料

### （一）供应商基本情况表

供应商名称						
注册地址					邮政编码	
联系方式	联系人				电话	
	传真				网址	
组织结构						
法定代表人	姓名		技术职称		电话	
技术负责人	姓名		技术职称		电话	
成立时间			员工总人数：			
企业资质等级			其中	项目经理		
营业执照号				高级职称人员		
注册资金				中级职称人员		
开户银行				初级职称人员		
账号				技工		
经营范围备注						

附：营业执照（副本）、资质证书（副本）、安全生产许可证盖章复印件。

**(二) 具有良好的商业信誉和健全的财务会计制度**

(需提供 2018 年近 3 个月企业纳税证明或者经会计师事务所或审计机构审计的 2017 年财务审计报告)

(三) 近年完成的类似项目情况表

项目名称	
项目所在地	
发包人名称	
发包人地址	
发包人电话	
合同价格	
开工日期	
竣工日期	
承担的工作	
工程质量	
项目经理	
技术负责人	
总监理工程师及电话	
项目描述	
备注	

(四) 正在施工的和新承接的项目情况表

项目名称	
项目所在地	
发包人名称	
发包人地址	
发包人电话	
签约合同价	
开工日期	
计划竣工日期	
承担的工作	
工程质量	
项目经理	
技术负责人	
总监理工程师及电话	
项目描述	
备注	

(五) 近年发生的诉讼及仲裁情况

## 七、中小企业声明函

本公司郑重声明，根据《政府招标促进中小企业发展暂行办法》（财库〔2011〕181号）的规定，本公司为\_\_\_\_\_（请填写：中型、小型、微型）企业。即，本公司同时满足以下条件：

1. 根据《工业和信息化部、国家统计局、国家发展和改革委员会、财政部关于印发中小企业划型标准规定的通知》（工信部联企业〔2011〕300号）规定的划分标准，本公司为\_\_\_\_\_（请填写：中型、小型、微型）企业。

2. 本公司参加\_\_\_\_\_单位的\_\_\_\_\_项目招标活动提供本企业制造的货物，由本企业承担工程、提供服务，或者提供其他\_\_\_\_\_（请填写：中型、小型、微型）企业制造的货物。本条所称货物不包括使用大型企业注册商标的货物。

本公司对上述声明的真实性负责。如有虚假，将依法承担相应责任。

企业名称（盖章）：

日期：

## 八、经营活动中没有重大违法记录的声明函

### 声明函

致：海南双达项目管理有限公司

作为参加贵单位组织的谈判项目的供应商，本公司郑重承诺：

一、本公司在参加本项目谈判之前不存在被依法禁止经营行为、财产被接管或冻结的情况。

二、近三年受到有关行政主管部门的行政处罚、不良行为记录为\_\_\_\_次（没有填0）。

三、近三年因产品供货问题（假冒品、替代品、次品、翻新品等）的不法行为记录为\_\_\_\_次（没有填0）。

四、本次谈判标的物均为符合国家规定的相应技术标准、环保标准和安全标准的合格产品。

五、我公司提供本项目的整体解决方案，能实现与竞争性谈判文件的全部技术要求，并如期完成工程。

六、用户有权根据需要，对成交候选人就谈判响应内容，参考技术规格要求，进行验证性测试，如不通过则取消其成交候选人资格。

若采购人在本项目预成交公示期间，查核我公司有与上述承诺不符合、不满足、不响应的情况，我公司将自愿放弃预成交资格，并愿承担一切责任及后果。

供应商	法定代表人	日期
(公司公章)	(签字或盖章)	年 月 日

## 九、其他材料

- 1、附项目经理无在建项目的承诺书；
- 2、依法缴纳社会保障资金的良好记录（需提供 2018 年近 3 个月社会保障缴费记录复印件）；
- 3、供应商在海南省住房和城乡建设厅海南省房屋建筑工程全过程监管信息平台完成《海南省建筑企业诚信档案手册》登记的证明材料；
- 4、“信用中国”网站（[www.creditchina.gov.cn](http://www.creditchina.gov.cn)）没有列入失信被执行人、重大税收违法案件当事人名单、政府采购严重违法失信行为记录名单的投标人（需提供查询结果截图并加盖公章）；
- 5、有利于供应商的其他资料（如有）。



## 十、现场踏勘表

项目编号：

项目名称：

我司于\_\_\_\_年\_\_月\_\_日，对项目名称：\_\_\_\_，项目编号：\_\_\_\_项目现场进行了实地踏勘，已对现场情况得到了解和确认，我司可按实际需求响应采购文件要求并编制了相关实施方案。

投标人：\_\_\_\_\_（盖章）

采购人：\_\_\_\_\_（盖章）

投标人代表签名：\_\_\_\_\_

采购人代表签名：\_\_\_\_\_

日期：\_\_\_\_年\_\_月\_\_日

日期：\_\_\_\_年\_\_月\_\_日

## 十一、第二次报价函

### 第二次投标报价函

\_\_\_\_\_ (采购人名称):

1. 我方已仔细研究了\_\_\_\_\_ (项目名称) 竞争性谈判文件的全部内容, 愿意以人民币(大写) \_\_\_\_\_元(¥ \_\_\_\_\_) 的投标总报价, 计划工期\_\_\_\_\_ 日历天, 按合同约定实施和完成承包工程, 修补工程中的任何缺陷, 工程质量达到\_\_\_\_\_。

2. 我方承诺在谈判有效期内不修改、撤销响应文件。

3. 随同本报价函提交谈判保证金一份, 金额为人民币(大写) \_\_\_\_\_元(¥ \_\_\_\_\_)。

4. 如我方成交:

(1) 我方承诺在收到成交通知书后, 在成交通知书规定的期限内与你方签订合同。

(2) 我方承诺在合同约定的期限内完成并移交全部合同工程。

5. 我方在此声明, 所递交的响应文件及有关资料内容完整、真实和准确, 且不存在第二章“供应商须知”第 1.4.3 项规定的任何一种情形。

6. \_\_\_\_\_ (其他补充说明)。

供应商: \_\_\_\_\_ (盖单位章)

法定代表人或其委托代理人: \_\_\_\_\_ (签字)

地址: \_\_\_\_\_

网址: \_\_\_\_\_

电话: \_\_\_\_\_

传真: \_\_\_\_\_

邮政编码: \_\_\_\_\_

\_\_\_\_\_年\_\_\_\_\_月\_\_\_\_\_日

**注:** 在开标时, 供应商携带此第二次投标报价函, 并盖好公章。开标现场采购代理工作人员通知开始第二次报价时, 供应商方可填写第二次报价函, 并递交采购代理公司工作人员, 如未携带此第二次报价函, 视为放弃本项目谈判。