

广播电视制作播出设备高清化改造
项目一（Q包：广播直播间、录音间系
统改造项目）（第二次招标）

项目编号：HHGF2018-054L

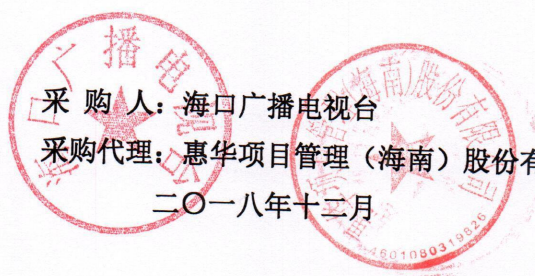
招标文件



采购人：海口广播电视台

采购代理：惠华项目管理（海南）股份有限公司

二〇一八年十二月



目 录

第一章 招标公告.....	1
第二章 投标人须知.....	5
第三章用户需求书.....	17
第四章 合同条款.....	50
第五章 投标文件内容和格式.....	54
第六章 评审办法和程序.....	65

第一章 招标公告

受海口广播电视台的委托，惠华项目管理（海南）股份有限公司就广播电视制作播出设备高清化改造项目--（Q包：广播直播间、录音间系统改造项目）（第二次招标）（项目编号：HHGF2018-054L）所需的服务组织公开招标，欢迎国内合格的投标人前来投标，参加本项目的招投标工作。

一、招标项目基本情况

1、项目名称：广播电视制作播出设备高清化改造项目--（Q包：广播直播间、录音间系统改造项目）（第二次招标）；

2、项目编号：HHGF2018-054L

3、项目概况：海口广播电视台广播系统改造项目，主要内容包括广播直播间系统设备、广播语录间系统、广播智能化总控增补设备的整体供货、安装、调试及售后服务等。

设计的内容主要包括：

- （1） 4套广播标准直播间
- （2） 2个高端语录室
- （3） 1个录制兼直播备播室
- （4） 1批总控增补设备

我台现有直播调音台是 STUDER ONAIR 2500、ONAIR1500，总控矩阵为 STUDER SCORE ROUTER. 广播系统改造完成上述内容后，需无缝对接新改造的 AOIP 总控系统。使整个广播信号传输链路全部打通 AOIP, 使用简单方便，安全可靠。

4、交货期：自合同签订之日起 120 日历天内；交货地点：海口广播电视台用户指定地点

5、预算金额：212 万元；资金来源：财政资金。

二、投标人资格要求

1、在中华人民共和国注册的、具有独立承担民事责任能力的法人(提供有效的营业执照、组织机构代码证和税务登记证或三证合一的营业执照复印件加盖公章)；

-
- 2、具有良好的商业信誉和健全的财务会计制度（需提供 2018 年任意 3 个月投标单位财务报表或提供 2017 年度会计师事务所出具的财务审计报告）；
 - 3、有依法缴纳社会保障资金的良好记录（提供 2018 年任意 3 个月纳税证明和社会保障资金的证明）；
 - 4、参加政府采购活动前三年内，在经营活动中没有重大违法记录（请提供承诺函）；
 - 5、本次采购项目不接受联合体投标、本项目禁止转包或分包（提供承诺函）。
 - 6、具备履行合同必备的技术能力（提供承诺函）。
 - 7、必须购买本项目的招标文件，并提交投标保证金；（提供转账凭证复印件）
 - 8、投标人必须为未被列入“信用中国”网站(www.creditchina.gov.cn)失信被执行人、政府采购严重违法失信名单、重大税收违法案件当事人名单和中国政府采购网(www.ccgp.gov.cn)的“政府采购严重违法失信行为记录名单”的投标人；（提供查询结果的网页打印件加盖公章。）

三、招标文件的获取

1、发售标书时间：2018 年 12 月 18 日至 2019 年 01 月 04 日（上午 08：30，下午 14:00-17:30；）

2、下载标书地址：登录海口市公共资源交易（<http://www.hkcein.com>）。网站主页，在“欢迎进入网上交易服务大厅”下面双击交易信息，选择“交易公告”，点击政府采购，下载招标文件。

3、市场主体登记。在海口市公共资源交易网主页,进入“登录区 → 投标人/供应商”专栏，按照要求登记信息，已经在海南省或海口市公共资源交易网登记过的，无须再登记。

4、标书售价

项目本身：招标文件售价 300 元（售后不退）；投标保证金的金额：41400 元；

5、投标人提问截止时间：2019 年 01 月 04 日 17:30（北京时间）。

四、投标文件和保证金的递交

1、投标文件递交截止时间：2019年 01 月 21 日 09 时 00 分（北京时间）。

2、投标文件递交地址：海口市公共资源交易中心 315 开标会议室（海口市海甸五西路 28 号建安大厦附楼会议室，详见会议室门前标示，如有变动，另行通知）。

3、开标时间：2019 年 01 月 21 日 09 时 00 分（北京时间）。

4、开标地点：海口市公共资源交易中心 315 开标会议室（海口市海甸五西路 28 号建安大厦附楼会议室）。

5、投标申请并获取保证金账号。提交市场主体登记信息后，在海口市公共资源交易网首页，进入交易系统选择“我要投标”，提交项目投标申请，获取投标保证金账号，如未在规定时间内提交投标申请同时获取保证金账号者，视同放弃参与本项目采购活动。

6、公告发布媒介：《中国海南政府采购网》、《海口市公共资源交易网》、《海南省公共资源交易服务中心网》，有关本项目招标文件的补遗、澄清及变更信息以上述网站公告与下载为准，不再另行通知，招标文件与更正公告的内容相互矛盾时，以最后发出的更正公告内容为准。

7、投标人务必在开标时提交电子版（PDF 格式）和纸质投标文件，否则视为无效投标处理。投标人提供的电子版投标文件必须与纸质版投标文件的正本保持一致，否则自行承担由此带来的一切风险。

五、其他

1、电子版投标文件（PDF 格式）的递交：电子版投标文件（PDF 格式）密封，随纸质版投标文件一起递交，否则视为无效投标，投标人提供的电子版投标文件（PDF 格式）必须与纸质版投标文件的正本保持一致，否则自行承担由此带来的一切风险；

2、采购文件下载网址海口市公共资源交易网（<http://www.hkcein.com>）。

3、有关本项目采购文件的补遗、澄清及变更信息以上述网站公告与下载为准，采购代理机构不再另行通知，采购文件与更正公告的内容相互矛盾时，以最后发出的更正公告内容为准。

六、联系方式

招标人：海口广播电视台

地 址：海口市南沙路 15 号

联系人：张先生

电 话：0898-66833792

招标代理机构：惠华项目管理（海南）股份有限公司

地址：海口市国瑞大厦北座十楼 1001 室

联 系 人：梁工

联系电话：0898-65337566

第二章 投标人须知

一、总则

1. 名词解释

1.1 招标人：海口广播电视台

1.2 招标代理机构：惠华项目管理（海南）股份有限公司

1.3 投标人：已从招标代理机构购买招标文件并向招标代理机构提交投标文件的投标人。

2. 适用范围

本招标文件仅适用于招标代理机构组织的本次投标活动。

3. 合格的投标人

3.1 凡有能力按照本招标文件规定的要求交付服务的投标单位均为合格的投标人。

3.2 投标人参加本次招标活动应当符合《中华人民共和国政府采购法》第二十二条的规定，并具备本招标文件第一章的“投标人资格要求”规定的条件。

3.3 投标人应遵守中华人民共和国的有关法律、法规。

3.4 单位负责人为同一人或者存在直接控股、管理关系的不同供应商，不得参加同一合同项下的政府采购活动。除单一来源采购项目外，为项目提供整体设计、规范编制或者项目管理，监理、检测等服务的供应商，不得再参加该采购项目的其他采购活动。两个以上的自然人、法人或者其他组织组成一个联合体，以一个供应商的身份共同参加政府采购活动的，联合体任意成员存在不良信用记录的，视同联合体存在不良信用记录。

3.5 本次采购项目不接受联合体投标、本项目禁止转包或分包。

4. 投标费用

无论招标投标过程中的做法和结果如何，投标人均自行承担所有与参加投标有关的全部费用。

5. 招标文件的约束力

5.1 本招标文件由招标代理机构负责解释。

二、招标文件

6. 招标文件的组成

6.1 招标文件是投标人准备投标文件和参加投标的依据，同时也是评标的重要依据。招标文件用以阐明招标项目所需的资质、技术、服务及报价等要求、招标投标程序、有关规定和注意事项以及合同主要条款等。本招标文件由 6 章节组成，包括以下内容：

第一章 招标公告

第二章 投标人须知

第三章 用户需求书

第四章 合同条款

第五章 投标文件内容和格式

第六章 评标方法

请仔细检查招标文件是否齐全，如有缺漏，请立即与招标代理机构联系解决。

6.2 投标人必须详阅招标文件的所有条款、文件及表格格式。投标人若未按招标文件的要求和规范编制、提交招标文件，将有可能导致招标文件被拒绝接受，所造成的负面后果由投标人负责。

7. 招标文件的澄清、更正或补充

7.1 投标人在收到招标文件后，若有疑问需要澄清，应投标截止之日 15 天前以书面形式向招标代理机构提出，招标代理机构将以书面形式进行答复，同时招标代理机构有权将答复内容分发给所有购买了此招标文件的投标人。

7.2 招标代理机构可以指定媒体上公告的方式更正/补充招标文件。更正/补充通知作为招标文件的组成部分，对投标人起同等约束作用。

7.3 当招标文件与更正/补充公告的内容相互矛盾时，以招标代理机构最后发出的更正/补充公告为准。

7.4 为使投标人有足够的时间按招标文件的修改/补充要求更正投标文件，招标代理机构有权决定推迟投标截止日期和开标时间。

三、投标文件

8. 投标文件的组成

8.1 投标文件应按“第五章 投标文件内容和格式”要求编制。

8.2 若投标人未按招标文件的要求提供资料，或未对招标文件做出实质性投标，将可能导致投标文件被视为无效。

9. 投标报价

9.1 报价均须以人民币为计算单位。

9.2 报价包括：

9.3 投标人应按开标一览表的要求报价，不能提供有选择的报价。

9.4 **本项目预算金额人民币 212 万元，招标人不接受超预算报价，超出预算金额的报价按无效投标处理。**

9.5、评标委员会认为投标人的报价明显低于其他通过符合性审查投标人的报价，有可能影响产品质量或者不能诚信履约的，将要求其在评标现场接到通知 20 分钟内提供书面说明，必要时提交相关证明材料。投标人不能证明其报价合理性的，评标委员会将作为无效投标处理。

10. 投标保证金

10.1 投标保证金是参加本项目投标的必要条件，保证金支付要求见第一章。

投标申请并获取保证金账号。提交市场主体登记信息后，在海口市公共资源交易网首页，进入交易系统选择“我要投标”，提交项目投标申请，获取投标保证金账号，如未在规定时间内提交投标申请同时获取保证金账号者，视同放弃参与本项目采购活动。

10.2 若投标人不按规定提交投标保证金，其投标文件将被拒绝接受。

10.3 投标保证金的退还

10.3.1 中标人的投标保证金在其与招标人签订了合同后五个工作日内无息退还，落标的投标人的报价保证金将在招标代理机构发出成交通知书 5 个工作日内无息退还。

10.4 发生下列情况之一，投标保证金将不予退还：

- (1) 投标人在投标有效期内撤回其投标文件的；
- (2) 投标人不按本章规定签订合同；
- (3) 投标人提供虚假材料谋取中标、成交的；
- (4) 与招标人、其它投标人或者招标代理机构恶意串通的；
- (5) 向招标人、招标代理机构、评标委员会成员行贿或者提供其他不正当利益的；

11. 投标有效期

11.1 **投标有效期为从开标截止之日起计算的 60 天**，有效期短于此规定的投标文件将被视为无效。

11.2 在特殊情况下，招标代理机构可于投标有效期满之前，征得投标人同意延长投标有效期，要求与答复均应以书面形式进行。投标人可以拒绝接受这一要求而放弃投标，投标保证金将尽快无息退还。同意这一要求的投标人，无需也不允许修改其投标文件，但须相应延长投标保证金的有效期。受投标有效期制约的所有权利和义务均应延长至新的有效期。

12. 投标文件的数量、签署及形式

12.2 投标文件壹式五份，其中正本一份，副本四份，电子版一份（U 盘或光盘，PDF 格式），以及用于开标唱标单独提交的“报价一览表”（壹份）。投标文件须按投标文件的要求执行，每份投标文件均须在封面上清楚标明“正本”或“副本”字样，“正本”和“副本”具有同等的法律效力；“正本”和“副本”之间如有差异，以正本为准。副本应为正本的复印件。**投标文件书脊需打印项目名称及投标单位名称**，投标文件应用不褪色的墨水中文打印，并胶装成册。

12.3 投标文件应用不褪色的材料书写或打印，**投标文件的正本须经法人代表或授权代表按要求签字和加盖投标人公章。投标文件需盖骑缝章，未盖骑缝**

章的将被视为无效投标。

12.4 投标文件不得涂改和增删，如要修改错漏处，修改处必须由法人代表或授权代表签名、或盖公章。

12.5 投标文件应根据招标文件的要求制作，签署、盖章和内容应完整，如有遗漏，将被视为无效投标。

四、投标文件的递交

13 投标文件的密封及标记：

13.1 投标人应将投标文件正本副本、电子版、“报价一览表”分别密封在三个投标专用袋（包）中，正本和副本一包，电子版一包，单独另提供的报价一览表一个包并在投标专用袋（包）上标明“正本副本”，“电子版”“报价一览表”字样，封口处应加盖骑缝章。封皮上均应写明

致：惠华项目管理（海南）股份有限公司

项目名称：广播电视制作播出设备高清化改造项目--（Q包：广播直播间、录音间系统改造项目）（第二次招标）

项目编号：HHGF2018-054L

注明：“请勿在开标时间之前启封”

投标单位名称、联系人姓名和电话

13.2 投标文件未按上述规定书写标记和密封者，招标代理机构有权拒收其投标文件。招标代理机构不对投标文件被错放或先期启封负责。

注：投标人提供的电子版投标文件（PDF 格式）必须与纸质版投标文件的正本保持一致，否则自行承担由此带来的一切风险。

14. 投标截止时间

14.1 投标人须在投标截止时间前将投标文件送达招标代理机构规定的地点。

14.2 若招标代理机构推迟了投标截止时间，应以公告的形式通知所有投标人。在这种情况下，招标代理机构、招标人和投标人的权利和义务均应以新的截止时间为准。

14.3 在投标截止时间后递交的投标文件，招标代理机构将拒绝接受。

五、开标及评标

15. 开标

15.1 招标代理机构按招标文件第一章规定的时间和地点进行招标，招标人代表、招标代理机构有关工作人员参加。投标人应委派法定代表人或被授权代表参加招标活动，参加投标的代表须单独持投标保证金递交回执单复印件、法定代表人证明书或法定代表人授权委托书（附上法定代表人及被授权人身份证复印件）且委托代理本人或法定代表人身份证原件签名报到以证明其出席。未派授权代表或不能证明其授权代表身份的，招标代理机构对投标文件的处理不承担责任。

15.2 开标时，采购代理机构或招标人随机抽取投标人或其推选的代表对投标文件的密封情况进行检查。经确认无误后，由采购代理机构工作人员将投标人单独递交的“报价一览表”当众拆封，并由唱标人员按照招标文件规定的内容进行宣读。若投标文件未密封，招标代理机构将拒绝接受该投标人的投标文件。

15.3 开标时，“报价一览表”中的大写金额与小写金额不一致的，以大写金额为准；总价金额与按单价计算的汇总金额不一致的，以单价计算的汇总金额为准；单价金额有明显小数点错误的，以总价为准，并修改单价。

15.4 投标文件中有关明细表内容与“报价一览表”不一致的，以“报价一览表”为准。对不同文字文本投标文件的解释发生异议的，以中文文本为准。

15.5 所有投标唱标完毕，如投标人代表对宣读的“报价一览表”上的内容有异议的，应在获得开标会主持人同意后当场提出。如确实属于唱标人员宣读错了的，经现场监督人员核实后，当场予以更正。如投标人对宣读的“报价一览表”上的内容无异议的，应签字确认。

16. 评标委员会

评标委员会由技术、经济等方面的专家和用户代表组成，其中技术、经济等方面的专家从省综合评标专家库中随机抽取，且人数不得少于成员总数的 2/3。该评标委员会独立工作，负责评标所有投标文件并确定中标候选人。本项目专家

组成员：从海口市公共资源交易中心综合评标专家库中随机抽取 4 名，招标人代表 1 名，共 5 名。

17. 评标

17.1 见“第六章 评标方法和程序”。

六、授标及签约

18. 定标原则

18.1 评标委员会将严格按照投标文件的要求和条件进行评标委员会, 根据评标办法推荐排名前三的投标人为中标候选人, 其中排名第一的投标人为第一中标候选人。招标人将确定排名第一的中标候选人为中标人并向其授予合同。排名第一的中标候选人因不可抗力或者自身原因不能履行合同, 或者本文件规定应当提交履约保证金而在规定期限未能提交的, 或者是评标委员会出现评标错误, 被他人质疑后证实确有其事的, 招标人将把合同授予排名第二的中标候选人或重新组织招标。如此类推。

18.2 招标代理机构将在指定的网站上公示投标结果。

19. 质疑处理

19.1 投标人如认为招标文件、招标过程和中标结果使自己的权益受到损害的, 应在知道或应知道其权益受到损害之日起七个工作日内以书面形式一次性向招标代理机构提出质疑, 并附相关证明材料。匿名、非书面形式、未附相关证明材料、七个工作日之外的质疑均不予受理。

20. 中标通知

20.1 定标后, 招标代理机构应将定标结果通知所有的投标人。

20.2 中标人收到中标通知后, 应在规定时间内到招标代理机构处领取中标通知书, 并办理相关手续。

20.3 中标通知书将是合同的一个组成部分。

21. 签订合同

21.1 中标人应按中标通知书规定的时间、地点与招标人签订中标合同, 否则投标保证金将不予退还, 给招标人和招标代理机构造成损失的, 投标人还应承担赔偿责任。

21.2 投标文件、中标人的投标文件及评标过程中有关澄清文件均应作为合同附件。

22 本项目不召开答疑会。

七、关于政策性加分

关于小微企业、监狱企业、残疾人福利性单位、强制采购节能产品、信息安全产品和优先采购环境标志产品的要求参与政府采购项目的政策优惠条件及要求如下:

23.1、关于小微企业、监狱企业（供应商）产品参与投标

政策优惠条件及要求:根据财政部、工业和信息化部关于《政府采购促进中小企业发展暂行办法》（财库【2011】181号）的要求, 政府采购项目的政策优惠条件及要求如下。

23.1.1、根据财政部、工业和信息化部关于《政府采购促进中小企业发展暂行办法》（财库【2011】181号）的要求, 对于非专门面对中小企业的项目, 对小型和微型企业产品的价格给予6%的扣除, 用扣除后的价格参与评审。联合体各方均为小型、微型企业的, 联合体视同为小型、微型企业。

23.1.2、小型、微型企业作为联合体一方参与政府采购活动且《联合投标协议书》中约定, 小型、微型企业的协议合同金额占到联合体协议合同总金额30%以上的, 对联合体报价给予2%的扣除, 用扣除后的价格参与评审。

23.1.3、享受政策优惠的小型、微型供应商须提供合法有效的“小型、微型企业声明函”（附件）。

小微企业（供应商）是指符合《小企业划型标准规定》的投标人, 通过投标提供该企业制造的货物, 由该企业承担工程、提供服务, 或者提供其他小微企业制造的货物。本项所指货物不包括使用大型、中型企业注册商标的货物。

（属于小型、微型企业的按照下列格式填写声明函并装订在投标文件中）

小型、微型企业声明函

本公司郑重声明，根据《政府采购促进中小企业发展暂行办法》（财库[2011]181号）的规定，本公司为_____（请填写：小型、微型）企业。即，本公司同时满足以下条件：

1. 根据《工业和信息化部、国家统计局、国家发展和改革委员会、财政部关于印发中小企业划型标准规定的通知》（工信部联企业[2011]300号）规定的划分标准，本公司为_____（请填写：小型、微型）企业。

2. 本公司参加_____单位的_____项目采购活动提供本企业制造的货物，由本企业承担工程、提供服务，或者提供其他_____（请填写：小型、微型）企业制造的货物。本条所称货物不包括使用大型、中型企业注册商标的货物。

本公司对上述声明的真实性负责。如有虚假，将依法承担相应责任。

企业名称（盖章）：

日期：

23.2、关于监狱企业参与政府采购优惠政策（对监狱企业视同小型、微型企业）对监狱企业产品的价格给予6%的扣除，用扣除后的价格参与评审。根据关于政府采购支持监狱企业发展有关问题的通知财库[2014]68号的要求：

23.2.1、监狱企业参加政府采购活动时，应当提供由省级以上监狱管理局、戒毒管理局（含新疆生产建设兵团）出具的属于监狱企业的证明文件。

（监狱企业的证明文件格式自行拟定、投标时装订在投标文件中）

23.2.2、在政府采购活动中，监狱企业视同小型、微型企业，享受预留份额、评审中价格扣除等政府采购促进中小企业发展的政府采购政策。

23.3、残疾人就业政府采购优惠政策（残疾人福利性单位视同小型、微型企业）对残疾人福利性单位产品的价格给予6%的扣除，用扣除后的价格参与评审。

根据财政部 民政部 中国残疾人联合会关于促进残疾人就业政府采购政策的通知财库[2017]141号要求：

23.3.1、符合条件的残疾人福利性单位在参加政府采购活动时，应当提供本通知规定的《残疾人福利性单位声明函》（见附件），并对声明的真实性负责。

19.3.2、中标、成交供应商为残疾人福利性单位的，采购人或者其委托的采购代理机构应当随中标、成交结果同时公告其《残疾人福利性单位声明函》，接受社会监督。

23.3.3、在政府采购活动中，残疾人福利性单位视同小型、微型企业，享受预留份额、评审中价格扣除等促进中小企业发展的政府采购政策。向残疾人福利性单位采购的金额，计入面向中小企业采购的统计数据。残疾人福利性单位属于小型、微型企业的，不重复享受政策。

（属于残疾人福利性单位按照附件格式填写并装订在投标文件内）

附件

残疾人福利性单位声明函

本单位郑重声明，根据《财政部 民政部 中国残疾人联合会关于促进残疾人就业政府采购政策的通知》（财库〔2017〕141号）的规定，本单位为符合条件的残疾人福利性单位，且本单位参加_____单位的_____项目采购活动提供本单位制造的货物（由本单位承担工程/提供服务），或者提供其他残疾人福利性单位制造的货物（不包括使用非残疾人福利性单位注册商标的货物）。

本单位对上述声明的真实性负责。如有虚假，将依法承担相应责任。

单位名称（盖章）：

日 期：

23.4、关于强制采购节能产品、信息安全产品和优先采购环境标志产品优惠政策：供应商所投产品属于节能产品、信息安全产品、环境标志产品对提供产品的价格给予6%的扣除，用扣除后的价格参与评审。根据财政部国家发展改革委关于印发《节能产品政府采购实施意见》的通知 财库【2004】185号的要求：

23.4.1、节能产品是指列入财政部、国家发展和改革委员会制定的《节能产品政府采购清单》（中国政府采购网（<http://www.ccgp.gov.cn>）等网站发布），且经过认定的节能产品；信息安全产品是指列入国家质检总局、财政部、认监委《信息安全产品强制性认证目录》，并获得中国国家信息安全产品认证证书的产品；环境标志产品是指列入财政部、国家环保总局制定的《环境标志产品政府采购清单》（中国政府采购网（<http://www.ccgp.gov.cn>）等网站发布），且经过认证的环境标志产品。

23.4.2、提供的产品属于信息安全产品的，供应商应当选择经国家认证的信息安全产品投标，并提供有效的中国国家信息安全产品认证证书复印件。

23.4.3、提供的产品属于政府强制采购节能产品的，供应商应当选择《节能产品政府采购清单》中的产品投标，并提供有效的节能产品认证证书复印件。

23.4.4、提供的产品属于优先采购环境标志产品的，供应商应当选择《环境标志产品政府采购清单》中的产品投标，并提供有效的环境标志产品认证证书复印件。

供应商所投产品属于节能产品、信息安全产品、环境标志产品按照开标一览表格式填写正确的金额，并提供目录截图及货物产品相关的认证证书复印件。特别声明：对于未能按照要求填写及未能提供证明资料或提供资料不完整的视同未提供）

第三章用户需求书

一、项目概述

海口广播电视台广播系统改造项目，主要内容包括广播直播间系统设备、广播语录间系统、广播智能化总控增补设备的整体供货、安装、调试及售后服务等。

设计的内容主要包括：

- (1) 4套广播标准直播间
- (2) 2个高端语录室
- (3) 1个录制兼直播备播室
- (4) 1批总控增补设备

我台现有直播调音台是 STUDER ONAIR 2500、ONAIR1500，总控矩阵为 STUDER、SCORE ROUTER. 广播系统改造完成上述内容后，需无缝对接新改造的 AOIP 总控系统。

使整个广播信号传输链路全部打通 AOIP, 使用简单方便，安全可靠。

二、系统设计行业标准

广播技术系统改造所涉及的设计标准、规范；产品标准、规范；工程标准、规范；验收标准、规范，应符合国家有关条例及规范，如有新的标准应采纳新标准。如（不仅限于以下）：

设计和技术规范和标准：

- 《GB 5438-1985 单声和立体声节目传输特性和测量方法》
- 《GY 5046-93 广播中心建设标准》
- 《GY/T 168-2001 广播音频数据文件格式规范》
- 《GB/T 9385-1988 计算机软件需求说明编制指南》
- 《GY/T 168-2001 广播音频数据文件格式规范. 广播波形格式（BWF）》
- 《ISQ/IEC11801-95 信息技术互连国际标准》
- 《GA/T75-94 安全防范程序与要求》

《GY 75-1989 广播声频通路运行技术指标等级》

《GB/T 14919-1994 数字声音信号源编码技术规范》

《GY/T 192-2003 数字音频设备的满度电平》

《GA/T 387-2002 计算机信息系统安全等级保护网络技术要求》

《YD/T 1035-2000 基于 IP 网络的事务处理业务技术规范》

《YD/T 1170-2001 IP 网络技术要求--网络总体》

《YD/T 1171-2001 IP 网络技术要求--网络性能参数与指标》

《GY/T 202.2-2007 广播电视音像资料编目规范第 2 部分：广播资料》

《GY/T 148-2000 卫星数字电视接收机技术要求》

《GY/T 158-2000 演播室数字音频信号接口》

《GY/T 156-2000 演播室数字音频参数》

《GY/T 193-2003 数字音频系统同步》

《AES3-1992 两通道数字音频串行平衡传输格式及输入输出接口》

《中国广播电台数字化网络化建设白皮书》

《广播电视相关信息系统安全等级保护基本要求》

《广播电视安全播出管理规定》（总局 62 号令）

《中国广播电台融媒体建设白皮书》

三、总体要求

3.1 综述

系统应以 AES3 数字音频、AES67 网络音频为标准，采用 AES3 全数字信号及 AES67 AOIP 网络音频信号双轨并列运行。音频制作、播出、发射信号链路设备均需采用知名主流品牌，关键设备需配备双电源。

采用先进的与新总控系统技术架构一致的 AES+AOIP 主备双系统，实现广播业务的数字化、网络化和智能化，同时规划未来十年新媒体发展方向，为我台广播事业的发展提供强有力的技术保障和前瞻。

3.2 标准直播间系统要求

广播直播间为满足直播播出任务，必须以数字化、网络化、智能化为基本

设计原则，满足广播节目时效性、参与性、娱乐性、多样性的业务流程特点，适应直播、录播、网播、转播等多种节目播出形式和听众参与、热线互动、微信、微博、客户端互动等直播操控。

直播间通过数字调音台及总控系统进行信号的传输与切换功能，可进行直播、录播及嘉宾访谈等多种形式播出。同时，为丰富节目内容，直播间增加各类型的外部输入音源，如固态录放机、以及音频工作站等设备。

直播间的周边设备还包括话筒、话筒自动混合器、耳机放大器、耳机、有源监听音箱、数字延时器等。

标准直播间的功能设计将实现如下目标：

完成主持人和嘉宾直播节目。

外部音频节目播出，包括固态录放机、音频工作站等。

通过分体式数字调音台，实现数字/AOIP (DANTE) 信号输出，提供监听。

适应直播、录播、网播、转播等多种节目播出形式和听众参与、热线互动、微信、微博、客户端互动等直播操控。

人机界面友好，操控简便灵活，易于管理和维护。

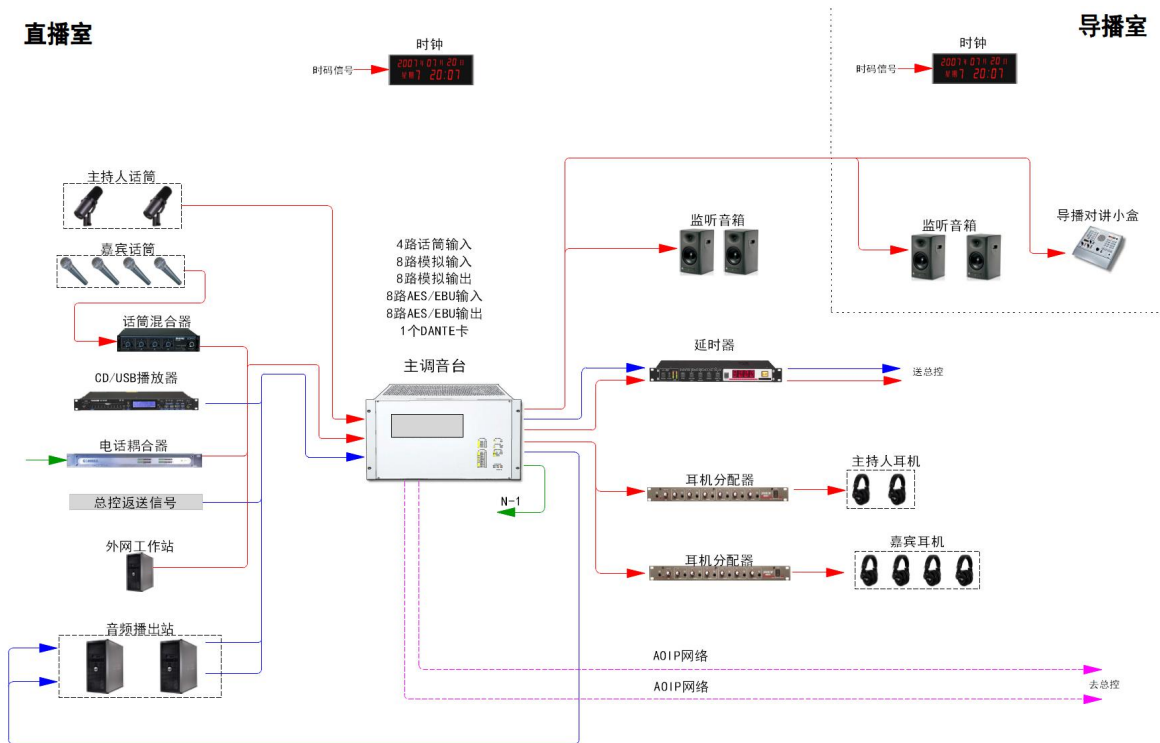
直播间的数字调音台作为广播直播间的核心设备，设备的选型和配置直接关系到我台的安全播出与保障要求，本次系统采用知名品牌调音台，产品必须考虑到与我台现使用的 STUDER 2500 调音台为同一档次。

广播直播间系统设计应充分考虑极端状况下的应急方案，核心设备关键部位应采用冗余技术，具有双电源、独立双回路输出设计，保证设备运行安全性、可靠性，确保安全播出。

满足《行业白皮书》及《广播电视安全播出管理规定广播中心实施细则》规定。

系统兼容 XLR、RCA、AES\EBU、SPDIF 等多种接口设备接入，设备的接口阻抗和电平全部符合相关接口标准要求。

选用知名品牌的调音台、话筒、监听耳机、监听音箱等广播级专用核心设备。

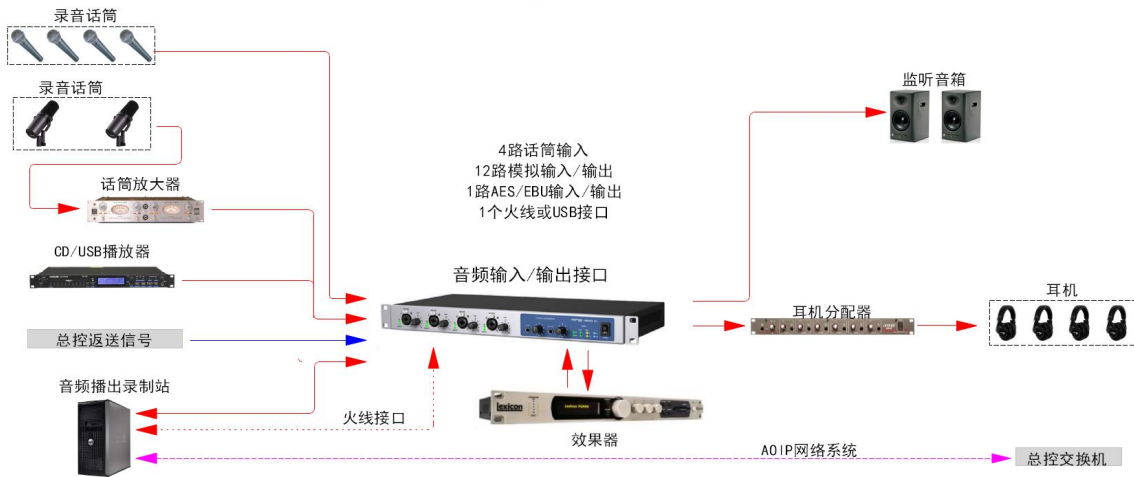


3.3 语录间系统要求

建设 2 个高端标准语录间。语录间系统能够满足台内录播节目的录音制作要求。录制间主要实现电台语言类、文艺类等节目的录制，同时可以与制播系统实现交互。录制软件应技术先进、使用方便、操作简单、功能齐备。

制作系统的设计应充分考虑使用者的具体情况，采用符合广播技术标准、稳定可靠、简单实用。专业与非专业技术人员均可操作。体现“以人为本”的思想，流程合理、功能完善、操作简单直观、维护管理方便。系统采用先进的、性价比高的电脑+高端外置输入/输出接口方式+专业高端话放。外置接口设备采用主流、知名、高端的专业接口，使用稳定，音质保真度高，操作方便、维护简单等。专业高端话放，技术指标及主观音质评价都好于一般数字调音台上的话放，有利于提高录音质量。话筒方面也有重点考虑，需选用行业公认的、高端的、经典的语言、音乐录音话筒。如 NEUMANN U87Ai 或以上档次的话筒。

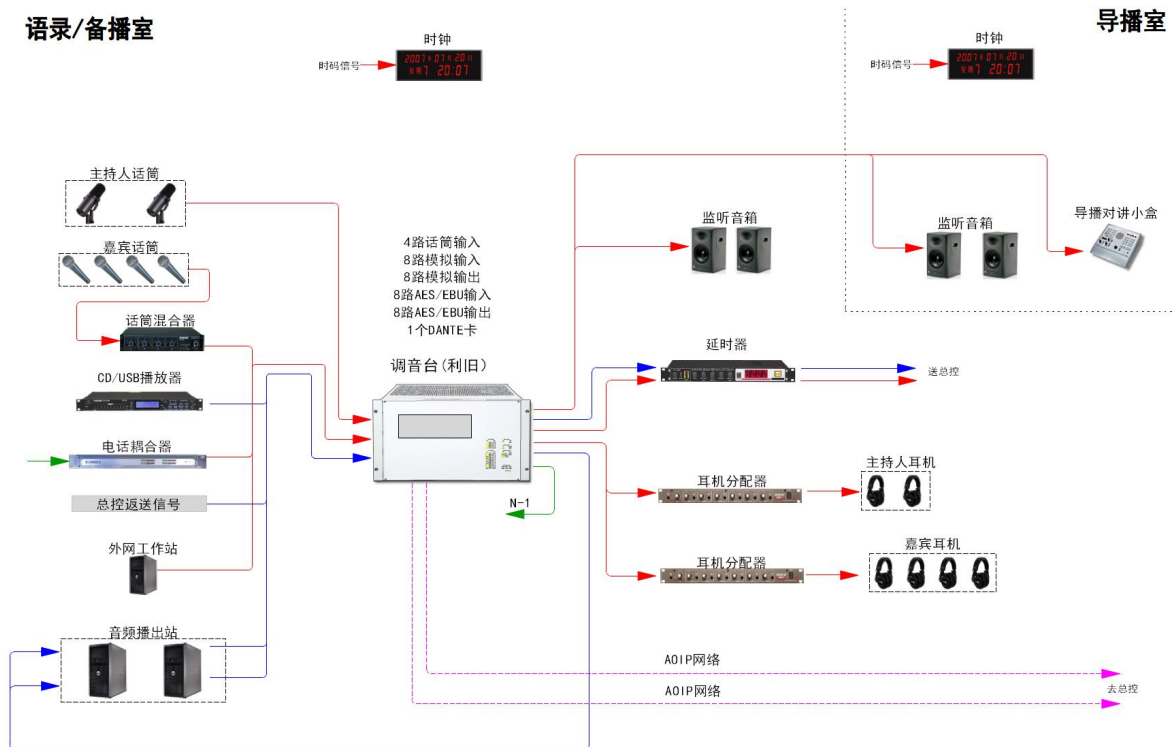
语录室



3.4 语录间兼直播系统要求

建设1个标准语录间兼备播直播间。将按直播间的系统配置，技术要求与标准直播室基本一致。在平时的更多时间，将作为语录间使用，能够更大限度满足台内对录制间的需求，提高备播直播间的利用率。同时，又起到了直播间的应急备份，进一步保证广播的安全播出。

语录/备播室



3.5 利旧设备要求

我台现有 STUDER NANO SCORE 调音台处理核心设备 3 台（2016 年采购），为了充分利用现有的设备，避免资源浪费，经研究认证，决定增补 3 套可与之兼容的 12 推子面板配套成 3 套直播调音台，供直/备播间和应急总控使用。

3.6 总控增补设备要求

我台新改造的总控系统采用 STUDER ROUTER 3000 矩阵系统, 此次因直播系统的数字化、网络化(AOIP)改造，需对现有的矩阵增补一定数量的数字接口及 AOIP(DANTE)接口，方能将整个直播系统的数字链路、AOIP 网络链路连接贯通。所以本次增补的数字接口卡、AOIP 卡必须兼容本台现有矩阵设备，否则无法使用。

3.7 系统建设要求

本项目为交钥匙项目，系统集成必须有相关的系统工程规范说明，系统布线实行强弱电分离，并通过线槽走线。各类信号走线与电源走线须严格分开，避免干扰，并考虑散热、阻燃等规范，跨房间的布线必须要架设配线架。

各系统在走线槽中的线缆放置须分系统捆扎，方便以后查找；各类接线应做到性能可靠、保证信号传输质量；各类线标应清晰耐用、安装方便；各类端口标识应规范、清晰可靠。

机架按规范要求，统一编号、标识，一目了然。系统集成布局、走线工艺达到一流水平。

提供全套系统及各器件图纸、操作说明书、维修手册。提供系统及各器件维修、维护所用的工具、延伸板等。布线要求合理、整齐、规范，线号清晰易见。

四、详细设备技术参数及清单

以下所描述的系统功能、配置和数量要求清单为最低要求，投标方可在此基础上进行正向调整。

设备技术详细参数如下：

序号	设备名称	技术参数及性能（配置）要求	数量	单位
1、 直播间系统				
1	直播调音台	<p>Ø 行业知名品牌，专业级网络化数字播出调音台。所有控制面模块、音频接口模块、表桥模块与 DSP 音频处理系统之间全部采用 AoIP 网线方式连接。DSP 机箱具备不少于 4 个以上的网络接口。</p> <p>Ø 采用音频机箱与控制面板分离的架构，方便安装，提高安全系数。</p> <p>Ø 全通道处理，包括 4 段 EQ、压缩器、限制器、扩展器、噪声门及嘶声处理器</p> <p>Ø 控制面不少于 16 推子，所有推子为电动马达方式；</p> <p>Ø 不少于 5 路话筒/线路输入，4 路立体声耳机输出，6 路数字 AES/EBU 输入和 5 路数字 AES/EBU 输出，不少于 10 路平衡模拟线路输入和 14 路平衡模拟线路输出，不少于 3 路立体声 USB 音频输入和输出；</p> <p>Ø ★具备 Dante 64x64 AoIP 接口，并具备符合 AoIP 协议的 GA 光纤接口，传输 512 路输入和 512 路输出音频通路及控制和同步数据。</p> <p>Ø ★调音台每组推子面板需配置 10 英寸以上原厂标配多触控彩色触屏表桥（不接受第三方定制或用电脑软件显示方式的配置）。表桥的显示内容可被用户自定义，可显示每通道输入电平表、输出电平表、相位表、计时器、均衡和动态调整曲线、响度表，具备报警提示。显示屏上可以自定义功能操作按键。</p>	1	台

Ø具备不少于 5 路立体声的电平和相位监测，监测点可以自由设置在任意输入和输出通道。具备错误报警能力，报警方式可以用户编程，具备内部音响报警和显示能力，以及触发外部报警装置和应急播出通道。

Ø具备以太网网络接口，实现网络化管理、监控和遥控，具有运行日记、利用软件在直播室和总控进行多台调音台的网络统一软件设置、管理和监控所有调音台的 PGM 输出电平、调音台的取样频率、同步等状态，可远程遥控调音台；进行快照管理。

Ø 调音台技术指标：

话筒/线路输入指标：

输入灵敏度：-77dBu 至 18dBu

频率响应：<0.03dB

动态范围：>111dB (A-加权)

THD+N：<0.008% (+17dB, 0dB 增益)

等效输入噪声：<-127dB (150 欧姆源)

最大输入电平：18dB (平衡)

模拟线路输入指标：

最大输入电平：24dB (平衡)

输入阻抗：15k 欧姆

频率响应：<0.05dB

THD+N：<0.006% (+23dB)

动态范围：>98dB (A-加权))

模拟线路输出指标：

最大输入电平：24dB (平衡)

输出阻抗：25 欧姆

最小负载：(输出带短路保护) 600 欧姆

		<p>频率响应： <0.1dB</p> <p>THD+N： <0.006% (+23dB)</p> <p>动态范围： >104dB (A-加权)</p> <p>数字输入和输出指标：</p> <p>输入/输出阻抗： 110 欧姆 (AES3/EBU) 或 75 欧姆 (S/PDIF)</p> <p>输入灵敏度： >200mv</p> <p>取样频率转换 (SRC)： 输入和输出具备，可开关</p> <p>频率响应： <0.01dB</p> <p>THD+N： <-130dB/0.00003% (-1 dBFS test signal)</p> <p>动态范围 (SRC off)： >144dB(不加权)</p> <p>输出电平： 3.4V (进入 110 欧姆负载)</p> <p>输出 dither： off, 16, 20 比特 (可通过配置软件开关)</p>		
2	现场信号无线传输设备	<p>Ø 4X4G 无线网络, 1 个 IP 传输设备。</p> <p>Ø支持多路径带宽聚合，具备 WIFI 及以太网。</p> <p>Ø专业数字及模拟输入/输出</p>	1	套
3	导播电脑	<p>Ø i5 7500, GT720 500B 核显, 4GB 内存, 500GB 硬盘,</p> <p>Ø 23 寸显示屏, 含鼠标键盘</p>	8	台
4.1	音频工作站	<p>Ø台式电脑, i7, 7700, GT720 1GB 核显, 8GB 内存, 1TB 硬盘</p> <p>Ø 23 寸显示屏, 含鼠标键盘</p>	12	台
4.2	专业播出声卡	<p>Ø内置 DSP:128KWords 的高速 RAM. ;</p> <p>Ø一对平衡模拟立体声输入，一路平衡的 AES/EBU 数</p>	8	台

		<p>字立体声输入，0两个 GPI。</p> <p>0最大输入输出电平：24dBu；</p> <p>0最高采样频率 192KHz ， 24bitAD/DA 转换；</p> <p>0模拟立体声输入/输出：比特率： 24bit ； 频响(at 48 kHz 20Hz 到 20kHz)： +0/-0.3dB；</p> <p>0数字 AES/EBU 输入/输出： 采样频率支持 32, 44.1, 48, 64, 88.2 ,96, 192kHz。</p>		
5	导播对讲	<p>0导播与主持人对讲小盒， 对讲声可直接进入主持人耳机。</p> <p>0数码音量调节。</p> <p>0导播监听输出， 音量可调</p>	3	台
6	话筒支架	<p>0万向伸缩性摇臂话筒架, 臂总长不小于 110CM；</p> <p>0带直播指示灯显示</p> <p>0上臂下方带 LED 照明。</p> <p>0载重不小于 2KG, 坚固，耐用。音频线可走支架内部。</p>	8	支
7	直播话筒	<p>0频率响应： 45 至 20,000 赫兹</p> <p>0极坐标图式： 心形指向性</p> <p>0阻抗： 150 欧姆平衡</p> <p>0开路电压： 1000 赫兹时， 3.1 毫伏/帕斯卡</p> <p>0功率电平：1000 赫兹时， -51 分贝 (0 分贝=1 毫瓦/帕斯卡)</p> <p>0交流声检拾电平： -130 分贝， 60 赫兹， 在 1 毫奥斯忒磁场中</p> <p>0磁路： N/DYM 不焊接磁路的磁钢</p> <p>0相位： 对振膜加正压力时， 2 脚将产生相对 3 脚为正电压</p>	6	支
8	嘉宾话	0 18 英寸鹅颈电容话筒、带桌面底座（带开关）、泡	12	支

	筒	<p>沫防风罩。</p> <p>Ø 变压器的平衡输出，提高了长距离电缆传输时的噪声抗扰度</p> <p>Ø 新型射频滤波器</p> <p>Ø 拾音模式：心形</p> <p>Ø 频率响应：50 Hz--17 KHz</p> <p>Ø 灵敏度 (dBV/Pa)：心形 -33.5 dBV/Pa；全向型：-28.0 dBV/Pa；超心形 -32.5 dBV/Pa dBV/Pa</p> <p>Ø 灵敏度 (mV/Pa)：心形 21.1 mV/Pa；全向型：39.8 mV/Pa；超心形 23.7 mV/Pa m V/Pa</p> <p>Ø 等效自噪：29.0 dB(A)</p> <p>Ø 声压：心形 \geq 123.0 dB</p>		
9	话筒混合器	<p>Ø 自动话筒混音放大器</p> <p>Ø 4 个平衡话筒线路输入通道 (Phoenix 模块化接头)</p> <p>Ø 1 个非平衡 1/4 英寸辅助输入电平控制</p> <p>Ø 4 个非平衡 1/4 英寸直接线路电平输出</p> <p>Ø 1 个非平衡主线路/话筒电平输出 (Phoenix 模块化接头)</p> <p>Ø 用户可配置参数，用于自动操作</p> <p>Ø 当额外话筒激活时自动增益调节</p> <p>Ø 每个通道带可调节 EQ：低频衰减和高频坡形处理</p> <p>Ø 前面板耳机输出，带电平控制</p> <p>Ø 峰值响应输出限制器，带 LED 指示，可选择阈值</p> <p>Ø 每个通道均可使用 48V 幻象电源</p> <p>Ø 双色 LED 指示器，用于指示通道激活及削波状态</p> <p>Ø 可选电平的峰值输出限幅器</p> <p>Ø 机架安装 (1/2U 机架)</p>	4	台

		<p>∅ 频率响应（参考 1KHz，通道控制位于中央位置）： 50Hz-20KHz +2dB，25Hz 时-3dB 转角</p> <p>∅ 总谐波失真（通过 20Hz-20KHz 滤波器，输入 1 和 Master 位于 5，所有其他控制逆时针旋转到底）： 0.1% @ +18dBu 输出电平，50Hz-20KHz</p>		
10	电话耦合器	<p>∅ 提供四路电话接入，各路控制相互独立，切入切出操作方便灵活，最多可实现四路电话同时接入，听众与主持人，听众与听众之间既可设置成多方通话、自由交谈，也可实行通话保持，分别交谈</p> <p>∅ 提供主备两个直播室的音频及控制接口</p> <p>∅ 每一路均设有消侧音调节开关</p> <p>∅ 在导播及主持人控制小盒中内置通话装置，包括麦克风与扬声器，并设有通话按钮</p> <p>∅ 音频输入： （来自直播室）10KΩ 平衡 0dBu 6.35mm 三芯插头</p> <p>∅ 音频输出： （到直播室）20Ω 平衡 0dBu 6.35mm 三芯插头 （混合输出）600Ω 不平衡 -10dBV 6.35mm 三芯插头 （耳机）16Ω 6.35mm 三芯插头 （内部通话输出）8Ω 不平衡 -10dBV 6.35mm 三芯插头</p> <p>∅ 频响：300Hz—3.4KHz</p> <p>∅ 失真：\leq1%</p> <p>∅ 信噪比：\geq70dB（不计电话线路噪音）</p> <p>∅ 侧音抑制：\geq45dB</p>	6	台
11	耳机分配	<p>∅ 8 路耳机分配放大器</p> <p>∅ 8 个立体声 1/4" 耳机输出</p>	4	台

	放大器	<ul style="list-style-type: none"> Ø 250mW + 250mW @ 320 Ω 每个通道 Ø 每个耳机输出均可切换至输入 1、输入 2 或直接输入源（或者是 3 者整合） Ø 主输入增益控制 Ø 16 个 1/4” TRS 平衡直接输入 Ø 4 个 XLR 平衡输入（通道 1&2） Ø 2 个 1/4” TRS 平衡输入（Chan 1） Ø 2 个 RCA 非平衡输入（Chan 2） Ø 4 个 TRS 平衡返送输出 Ø 接地悬空开关和接地端 		
12.1	数字广播延时器	<ul style="list-style-type: none"> Ø 数字模拟接口都具有掉电直通功能 Ø 当设定的数字信号丢失时，自动切换到模拟信号 Ø 对系统设置增加锁定功能，防止非技术人员误动内部设定 Ø 面板实时电平指示 Ø 数字延时器，80 秒延时保护 Ø 24 位模拟 XRL 输入输出 Ø 远程连接，可实现遥控 Ø RS-232 输入输出 Ø 远程选择提供 16 个双级光隔离输入、各 16 个开放输出 Ø 采样频率：48kHz，44.1kHz，字时钟，AES/EBU Ø 数字输入输出：2 通道 24bit AES/EBU Ø 最大输入电平：26Db Ø 动态范围：>104dB Ø 信噪比：>104dB Ø THD+N: <0.003 @ 1 kHz 	2	台

12.2	延时器 遥控器	<p>∅ 与 12.1 延时器上的 RS232 对接，可同时连接 3 个控制器。</p> <p>∅ 同步显示 12.1 的音量指示表。</p> <p>∅ 同步显示 12.1 面板上 BYPASS、REBUILD 及 DUMP 按钮的工作状态及按键功能。</p> <p>∅ 面板带 LOOK 锁定键，以防止按键误按。</p>	4	台
13	总控音箱	<p>∅ 行业知名品牌</p> <p>∅ 8 寸二分频有源监听</p> <p>∅ 频率响应：37HZ-24KHZ</p> <p>∅ 最大声压级：112dB，C 加权</p> <p>∅ 最大输入阻抗：+23dBu</p> <p>∅ 低音头尺寸：203mm</p> <p>∅ 高音头尺寸：25mm</p> <p>∅ 高低音功率：56W</p> <p>∅ 高低频增益控制：+2dB，0，-2dB</p> <p>∅ 输入接口：TRS，XLR</p>	2	只
14	直播间专业监听音箱	<p>∅ 两分频有源监听音箱</p> <p>∅ 智能信号感应 (ISS) 功能，无信号感应一段时间后能自动切换至待机状态</p> <p>∅ 先进的 DCW™ 声波指向性控制技术和 MDE™ 最低衍射箱体技术</p> <p>∅ 带有磁屏蔽装置、过载保护电路和灵活的房间响应控制功能</p> <p>∅ 采用 Iso-Pod 技术的箱体隔离支座</p> <p>∅ ISS 完全符合欧盟和 ErP 2013 管理条例对于电子设备的要求</p> <p>∅ 驱动器：3/4" 高音，5" 低音</p>	4	只

		<p>∅ 频率响应: 54 Hz - 20 kHz (± 2 dB)</p> <p>47 Hz - 25 kHz (-6 dB)</p> <p>∅ 最大 SPL: 104 dB</p> <p>∅ 分频点: 3.0 kHz</p> <p>∅ 放大功率/CH (LF/HF) : 50W/50W</p>		
15	<p>导播间 专业监 听音箱 1</p>	<p>∅ 两分频有源监听音箱</p> <p>∅ ISS 智能信号监测功能, 将音箱在待机模式下的功耗降低到 0.5W</p> <p>∅ 驱动器: 3/4"高音, 4"低音</p> <p>∅ 频率响应: 62 Hz - 20 kHz (± 2.5 dB)</p> <p>∅最大 SPL: 100 dB</p> <p>∅分频点: 3.0 kHz</p> <p>∅放大功率/CH (LF/HF) : 50W/50W</p>	2	只
16	<p>导 播间专 业监听 音箱 2</p>	<p>∅ 两分频有源监听音箱</p> <p>∅ 频率范围: 43 Hz-24 kHz</p> <p>∅ 最大峰值 SPL: 108 dB SPL C 计权</p> <p>∅ 最大峰值输入: +23 dBu</p> <p>∅ LF 驱动器尺寸: 127 mm (5")</p> <p>∅ HF 驱动器尺寸: 25 mm (1")</p> <p>∅ LF 驱动器功率放大: 41 W Class D</p> <p>∅ HF 驱动器功率放大: 41 W Class D</p> <p>∅ LF Trim 控制: +2 dB, 0, -2 dB</p> <p>∅ HF Trim 控制: +2 dB, 0, -2 dB</p> <p>∅ 输入类型: 1 x XLR, 1 x TRS 平衡</p>	2	只

17	监听耳机	<ul style="list-style-type: none"> Ø 头戴式动圈振膜监听耳机 Ø 阻抗 55 欧 Ø 灵敏度：91dB SPL/mW Ø 总谐波失真：0.3% Ø 最大承受功率 20mW Ø 6.3mm 三芯直型音频插头 	30	副
18	液晶显示屏	43 英寸全高清 LED 电视	6	台
19	电视支架	32-65 英寸电视吊架，根据现场需要定制	8	台
20	播出室门灯	直播室专用门灯，LCD 液晶显示正在直播等信息，GPI 控制。	4	台
21	机房配套设施改造	直播间、录音间机房改造，具体根据甲方要求改造	1	项
22	调音台控制桌	<ul style="list-style-type: none"> Ø 按甲方要求定制 Ø 总体设计：拼装钢木结构，安装方便快捷，外形美观实用，下部设为国际标准 19 英寸，适合周边设备的安装，后部设有走线孔与线槽，方便布线与设备安装，根据使用的场合不同与设计的空间进行一系列改造设计； Ø 生产工艺：采用全数控设备，经剪切、冲压、折弯加工，独特的静电喷塑工艺； Ø 加工材料：全部采用优质冷轧 A3 钢板；装饰部分材质为：优质高密度板； Ø 材料料厚：根据零部件作用不同，料厚规格分别为 	4	套

		<p>现场加工搭配，加工硬化，牢固耐用；</p> <p>Ø 表面处理：钢制部分经脱脂、酸洗、防锈磷化处理，表面静电喷塑，（耐酸碱，抗腐蚀，防静电）。</p> <p>Ø 颜色可选定：根据要求定制颜色。</p> <p>Ø 含文件盘，双 PDU 电源；设计时还需考虑有摄像</p>		
23	机柜	<p>Ø 按甲方要求定制</p> <p>Ø 设为国际标准 19 英寸，适合周边设备的安装，方便布线与设备安装，根据实际情况，进行设计；主备电源供电</p> <p>Ø 生产工艺：采用全数控设备，经剪切、冲压、折弯加工，独特的静电喷塑工艺。</p>	4	个
24	导播室 控制台 桌	同上，按照甲方要求定制	4	台
25	播音员 座椅	高端弓形电脑椅 人体工学办公椅子 老板椅。	24	把
26	安装调 试	材料，安装，调试，及培训。	1	项
2、录音间（2套）				
1	专业音 频制作 外置声 卡	<p>Ø 60 通道 192kHz 高端 USB & 火线音频接口</p> <p>Ø 12 x 模拟输入/输出</p> <p>Ø 4 x 话筒/乐器前置放大</p> <p>Ø 1 x AES/EBU 输入/输出</p> <p>Ø 2 x ADAT 输入/输出</p> <p>Ø 1 x SPDIF 输入/输出光纤</p>	2	台

		<ul style="list-style-type: none"> Ø 1x 字时钟输入/输出 Ø 1xMIDI 输入/输出 Ø火线或 USB 操作 Ø TotalMix FX 		
2	专业音频制作工作站	台式电脑，处理器 Intel I7 7700/主板集成千兆网卡/内存：8G DDR3/硬盘：2T SATA/DVD+RW 光驱/显示器：23 英寸 LED 宽屏/核显，鼠标键盘	2	台
3	KVM 延长器	<ul style="list-style-type: none"> Ø 可以把电脑主机的电源开关，键盘，鼠标，双向音频，视频接口延长达 100 米 Ø 键鼠操作无延时，用户终端键鼠支持 USB 和 PS2 两种方式 	2	台
4	录音话筒	<ul style="list-style-type: none"> Ø 指向性：全向性，心型，8 字型 Ø 频响：20Hz-20KHz Ø 灵敏度（1KHz-1KOHM）：20/28/22mVpa * Ø 输出阻抗：200ohms Ø 负载阻抗：1000ohms Ø 灵敏度（CCIR486-3）：26/23/25dB-A* Ø 灵敏度（DIN/IEC 651）：15/12/14dB-A* Ø S/N 比（CCIR 486-3）：68/71/69dB* Ø S/N 比（DIN/IEC 651）：79/82/80dB* Ø 最大声压级（THD 小于 0.5%）：117dB(心型) Ø 最大声压级（THD 小于 0.5%，预衰减）：127dB Ø 最大输出电压：390Mv Ø 麦克风传感器（DIN/IEC651）动态范围：105dB Ø 电压：48v+4V 	4	支

5	话筒前置放大器	<ul style="list-style-type: none"> ∅双通道, 话筒/HiZ 输入, 4dB 步进增益调整, +/-3dB 输出调整 ∅噪音 (EIN, 未加权): -126 分贝, 150 欧姆 ∅噪音 (20kHz, 未加权): -102 分贝 ∅总谐波失真/ 互调失真: 名义值 0.05% ∅频率响应: -3 分贝 1Hz 至 120kHz 变压器极限 	2	台
6	话筒支架	<ul style="list-style-type: none"> ∅话筒支架, 高度 1000mm-1760mm 臂长 530mm-960mm; 	8	支
7	监听耳机	<ul style="list-style-type: none"> ∅ 头戴式动圈振膜监听耳机 ∅ 封闭式结构 ∅ 阻抗 62 欧 ∅ 灵敏度: 105dB SPL/Mw ∅ 频响: 12-39800Hz ∅ 最大承受功率 200mW ∅ 6.3mm 三芯直型音频插头 	8	副
8	监听音箱	<ul style="list-style-type: none"> ∅ 两分频有源监听音箱 ∅ 智能信号感应(ISS)功能, 无信号感应一段时间后能自动切换至待机状态 ∅ 先进的 DCW™ 声波指向性控制技术和 MDE™ 最低衍射箱体技术 ∅ 带有磁屏蔽装置、过载保护电路和灵活的房间响应控制功能 ∅ 采用 Iso-Pod 技术的箱体隔离支座 ∅ ISS 完全符合欧盟和 ErP 2013 管理条例对于电子设备的要求 ∅ 驱动器: 3/4" 高音, 5" 低音 	4	只

		<p>∅ 频率响应: 54 Hz - 20 kHz (± 2 dB)</p> <p>47 Hz - 25 kHz (-6 dB)</p> <p>∅ 最大 SPL: 104 dB</p> <p>∅ 分频点: 3.0 kHz</p> <p>∅ 放大功率/CH (LF/HF) : 50W/50W</p>		
9	音箱落地架	∅金属架, 高度 60cm; 上板: 22X18cm; 板厚 3cm; 下板厚 5cm	4	套
10	视频非线性编辑工作站	<p>∅ 英特尔至强 E5 四核处理器;</p> <p>∅ CPU 频率(MHz): 3.5GHz;</p> <p>∅ 处理器描述: Intel Xeon E5-1620v4 3.5 10M 2400 4C CPU</p> <p>∅ CPU 缓存:10M</p> <p>∅ 扩展槽:</p> <p>2 个 PCIe Gen3*16;1 个 PCIe Gen3*8 (开放式接口);1 个 PCIe Gen2*4 (开放式接口);1 个 PCIe Gen2*1 (开放式接口);1 个 PCI 开放式接口支持高带宽卡安装至低带宽接口/插槽;</p> <p>∅ 图形卡: P1000 6G 独显;</p> <p>∅ 内存: 16GB DDR4-2400 RegRAM ECC;</p> <p>∅ 内存插槽数: 8 个 DIMM;</p> <p>∅ 128G 固态硬盘;</p> <p>∅ 硬盘大小: 4TB (1*4TB) ;</p> <p>∅ 硬盘类型: 7200 RPM SATA;</p> <p>∅ 内部硬盘位数: 内部: 2 个 3.5 英寸托架; 外部: 2 个 5.25 英寸托架; 1 个超薄 ODD;</p> <p>∅ 光驱: Slim SuperMulti DVDRW SATA;</p>	1	台

		<p>Ø 网络控制器：集成英特尔 I218LM PCIe GbE;</p> <p>Ø 显示芯片：英特尔 C612;</p> <p>Ø 含 Z24n G2 24 寸显示器;</p> <p>Ø 含正版 EDIUS Pro 9 非线性视频编辑软件。</p>		
11	效果器	<p>Ø 可以与电脑结合在一起的混响效果器，通过火线与电脑连接，通过 VST/AU 插件的形式在音频工作站软件中调用，使你获得 28 种经典的混响、调制、延迟效果.</p> <p>Ø 技术参数:</p> <p>Ø 模拟输入</p> <p>模拟接口：2 个 XLR 卡农平衡接口</p> <p>阻抗：20K 欧姆，平衡</p> <p>输入电平：+4 dBu 模式；+20 dBu 最大</p> <p>-10 dBu 模式；8.21dBu 最大</p> <p>Type IV 模式；+26dBu 最大</p> <p>频率响应：20Hz - 20KHz, +0/-3dB</p> <p>A/D 转换：24Bit</p> <p>A/D 动态范围：112dB 标准，115dB A-weighted</p> <p>总谐波失真：<.002% 20 → 20kHz +4dBu</p> <p>Ø 模拟输出</p> <p>模拟接口：2 个 XLR 卡农平衡接口</p> <p>阻抗：30 欧姆，平衡</p> <p>输出电平：+20 dBu</p> <p>频率响应：20 Hz - 20 kHz, +/- 0.25 dB</p> <p>20Hz - 40kHz +0/ - 3dB</p> <p>D/A 转换：24Bit</p> <p>D/A 动态范围：112 dB 标准，115 dB A-weighted</p>	2	台

		<p>总谐波失真：<.002% 20Hz - 20kHz +4dBu</p> <p>Ø 数字接口</p> <p>Ø 数字接口：1 个 AES/EBU (XLR) 卡农平衡输入接口</p> <p>1 个 AES/EBU (XLR) 卡农平衡输出接口</p> <p>接口格式：AES/EBU /火线 DAW (400Mb)</p> <p>采样精度：24Bit</p>		
12	耳机分配放大器	<p>Ø 8 路耳机分配放大器</p> <p>Ø 8 个立体声 1/4” 耳机输出</p> <p>Ø 250mW + 250mW @ 320 Ω 每个通道</p> <p>Ø 每个耳机输出均可切换至输入 1、输入 2 或直接输入源（或者是 3 者整合）</p> <p>Ø 主输入增益控制</p> <p>Ø 16 个 1/4” TRS 平衡直接输入</p> <p>Ø 4 个 XLR 平衡输入（通道 1&2）</p> <p>Ø 2 个 1/4” TRS 平衡输入（Chan 1）</p> <p>Ø 2 个 RCA 非平衡输入（Chan 2）</p> <p>Ø 4 个 TRS 平衡返送输出</p> <p>Ø 接地悬空开关和接地端</p>	2	台
13	AOIP 虚拟声卡	<p>支持 Dante 协议，网络接口，用于与总控 DANTE 连接</p>	2	套
14	录制操作台	<p>Ø 按甲方要求定制</p> <p>Ø 设为国际标准 19 英寸，适合周边设备的安装，方便布线与设备安装，根据使用实际情况，进行设计；</p> <p>Ø 生产工艺：采用全数控设备，经剪切、冲压、折弯加工，独特的静电喷塑工艺。</p>	2	张

15	机柜	<ul style="list-style-type: none"> Ø 按甲方要求定制 Ø 国际标准 19 英寸，适合周边设备的安装，方便布线与设备安装，根据使用实际情况，进行设计； Ø 生产工艺：采用全数控设备，经剪切、冲压、折弯加工，独特的静电喷塑工艺。 	1	个
16	安装调试	材料，安装，调试，培训	1	项
3、录音间兼备直播间（1套）				
1	主持人话筒	<ul style="list-style-type: none"> Ø 主持人直播动圈话筒，频率响应：45 至 20,000 赫兹 Ø 指向性：心形 Ø 阻抗：150 欧姆 Ø 频率响应：45 至 20 KHz 	2	支
2	嘉宾话筒	<ul style="list-style-type: none"> Ø 18 英寸桌面鹅颈微型电容话筒、带 10 英尺电缆的桌面底座（带开关）、泡沫防风罩。 Ø 无变压器的平衡输出，提高了长距离电缆传输时的噪声抗扰度 Ø 新型射频滤波器 Ø 传感器类型：电容 Ø 拾音模式：心形 Ø 频率响应自：50 Hz Ø 频率响应至：17 KHz Ø 灵敏度 (dBV/Pa)：心形 -33.5 dBV/Pa；全向型：-28.0 dBV/Pa；超心形 -32.5 dBV/Pa dBV/Pa Ø 灵敏度 (mV/Pa)：心形 21.1 mV/Pa；全向型：39.8 mV/Pa；超心形 23.7 mV/Pa m V/Pa Ø 等效自噪：29.0 dB(A) Ø 声压：心形：123.0 dB 	4	支

3	监听耳机	<ul style="list-style-type: none"> Ø 头戴式动圈振膜监听耳机 Ø 封闭式结构 Ø 阻抗 55 欧 Ø 灵敏度：91dB SPL/mW Ø 总谐波失真：0.3% Ø 最大承受功率 20mW Ø 6.3mm 三芯直型音频插头 	6	支
4	话筒支架	<ul style="list-style-type: none"> Ø 万向伸缩性摇臂话筒架, 臂总长不小于 110CM; Ø 带直播指示灯显示; Ø 上臂下方带 LED 照明。 Ø 载重大于 2KG, 坚固, 耐用。 Ø 音频线可走支架内部。 	2	支
5	耳机分配放大器	<ul style="list-style-type: none"> Ø 8 路耳机分配放大器 Ø 8 个立体声 1/4” 耳机输出 Ø 250mW + 250mW @ 320 Ω 每个通道 Ø 每个耳机输出均可切换至输入 1、输入 2 或直接输入源（或者是 3 者整合） Ø 主输入增益控制 Ø 16 个 1/4” TRS 平衡直接输入 Ø 4 个 XLR 平衡输入（通道 1&2） Ø 2 个 1/4” TRS 平衡输入（Chan 1） Ø 2 个 RCA 非平衡输入（Chan 2） Ø 4 个 TRS 平衡返送输出 Ø 接地悬空开关和接地端 	2	台
6	监听音箱	<ul style="list-style-type: none"> Ø 两分频有源监听音箱 Ø 智能信号感应(ISS)功能, 无信号感应一段时间后能自动切换至待机状态 	2	只

		<ul style="list-style-type: none"> ∅ 先进的 DCW™ 声波指向性控制技术和 MDE™ 最低衍射箱体技术 ∅ 带有磁屏蔽装置、过载保护电路和灵活的房间响应控制功能 ∅ 采用 Iso-Pod 技术的箱体隔离支座 ∅ ISS 完全符合欧盟和 ErP 2013 管理条例对于电子设备的要求 ∅ 驱动器: 3/4" 高音, 5" 低音 ∅ 频率响应: 54 Hz - 20 kHz (± 2 dB) 47 Hz - 25 kHz (-6 dB) ∅ 最大 SPL: 104 dB ∅ 分频点: 3.0 kHz ∅ 放大功率/CH (LF/HF) : 50W/50W 		
7	音频工作站	<ul style="list-style-type: none"> ∅ 台式电脑, i7, 7700, GT720 1GB 核显, 8GB 内存, 2TB 硬盘 ∅ 23 寸显示屏, 含鼠标键盘 	1	台
8	专业播出声卡	<ul style="list-style-type: none"> ∅ 内置 DSP: 128KWords 的高速 RAM. ; ∅ 一对平衡模拟立体声输入, 一路平衡的 AES/EBU 数字立体声输入, ∅ 两个 GPI。 ∅ 最大输入输出电平: 24dBu; ∅ 最高采样频率 192KHz , 24bitAD/DA 转换; ∅ 模拟立体声输入/输出: 比特率: 24bit ; 频响(at 48 kHz 20Hz 到 20kHz): +0/-0.3dB; ∅ 数字 AES/EBU 输入/输出: 采样频率支持 32, 44.1, 48, 64, 88.2 , 96, 192kHz。 	1	块

9	笔记本电脑	i7-7500U/Windows 10 /8GB/1T+128G SSD/940MX 2GB 独显	2	台
10	直播操作台	根据用户要求定制（同上直播桌要求）	1	台
11	安装调试	安装调试	1	项
4、外出直播设备				
1	调音台	<ul style="list-style-type: none"> Ø 6 输入通道物理推子，分体式控制台面板； Ø 每推子设有通道信号电平及动态处理 LED 显示表。信号源显示窗口 Ø 每个通道具有：4 段均衡：压限器、压缩器、扩展器、噪声门、嘶声消除，话筒输入带有高通滤波 Ø 不少于 1 个 PGM、1 个 REC、4 个 AUX/N-1 及 CR, ST 立体声监听母线； Ø 话筒/模拟输入不少于 4 个通道，带有 48V 幻象电源。 Ø 模拟线路输入不少于 8 个通道 Ø 数字立体声输入不少于 2 个，并带有采样频率转换功能； Ø 数字立体声输出不少于 2 个； Ø 模拟线路输出不少于 12 个， Ø 8 路 DANTE 输入/输出 Ø 2 组 USB 接口，通过 USB 接口 可直接播放音乐。 Ø 主机箱为标准机箱，双电源（1 组为外置选配） Ø 具有个性化的快照设定及调用功能；用户分层管理等功能。 Ø 可外接显示器及鼠标，显示图形用户操作及管理界面 	2	台

		面,或无线 APP, 便于技术人员及主持人进行系统设置和日常使用。 Ø 内置 2 组效果器, Ø 具有话筒自动混音功能		
2	头戴话筒	Ø动圈式话筒 Ø话筒指向性:超心形 Ø封闭式耳机 Ø频率响应:30Hz-20,000Hz Ø阻抗:50 Ω Ø标称声压级:94 dB Ø功率容量:1000mW Ø环境噪音隔离度:20 dB(A) Ø卡侬&大三芯接口	8	个
3	飞行箱	Ø 定制飞行箱 Ø 根据用户具体要求定制,能安装外出调音台,播放器,耳麦等外出设备 Ø 要求轻便,牢固。	2	套
4	隔离变压器	Ø 无源线路隔离器,变压器隔离输出 Ø 最大输出 24dbu (0.1%, 1KHz) Ø 输入/输出阻抗比: 600:600 Ø 插入损耗: -2.5db (600 欧)	2	台
5、总控增补及集成				
1	DANTE 卡	★Dante 接口卡; 主/备冗余网络结构,支持 64 通道输入/输出; 须与现有的总控矩阵设备兼容使用 (增补)	3	块
2	面板	★12 推子模块, 采用 100cm 推子, 实现对音频信号的调音处理, 能实现预听和监听, 须与利旧的调音台	3	套

		核心配套使用（增补）		
3	HD/SD SDI 解 嵌器	<ul style="list-style-type: none"> Ø 1 路 HD/SD SDI 输入， Ø 1 路 HD/SD SDI 环出， Ø 2 路（4 通道）AES 音频输出 Ø 1U 机架式结构 	3	台
4	数字音 频分配 器	<ul style="list-style-type: none"> Ø 数字音频有源分配器，带输入电平指示 Ø 符合 AES-1992 标准以及《GY/T158-2000 演播室数字音频接口》标准 Ø 多于等于两个 AES/EBU 进（A 和 B），8 个 AES/EBU 出，平衡式卡侬头接口 Ø 可分成 2 个一分四，A 对应输出前组 4 个，B 对应输出后组 4 个 Ø 断电后，A 输入与输出的第一通道直接通，B 输入与输出的第五通道直通 Ø 面板显示 2 个输入信号的峰值状态，电源指示，及模式选择 Ø 双电源供电 Ø 输入输出接口：平衡式卡侬头，内部变压器隔离 Ø 输入/输出阻抗：110 欧姆 Ø 最小数字输入信号电压：0.15Vp-p Ø 输出数字信号电压：4Vp-p Ø JITTER：小于 0.01UI Ø 电平显示：实时显示两路输入信号的峰值电平 	2	台
5	数字监 听	<ul style="list-style-type: none"> Ø 数字/模拟音频便携式监听监测 Ø 1 路数字，1 路模拟输入， Ø 1 路 USB 音频输入 Ø 内置喇叭输出及耳机输出。 	2	台

		Ø 输入电平指示 Ø 内置锂电池供电		
6	AES 卡	★数字接口板卡，8 路数字 AES IN/OUT, 输入带取样频率转换，须与现有的矩阵能兼容使用（增补）	2	块
7	摄像头	Ø 主流知名品牌网络高清摄像头 Ø 分辨率：2560X1920 Ø 30 米红外夜视 Ø POE 供电 Ø 提供相配套的 PEO 交换机	25	个
8	录像机	Ø 主流知名品牌 32 路 4 盘网络硬盘录像机 Ø H.265 编码 双网口 Ø 内存 6TB	1	台
9	8 芯音频数字线	知名品牌 8 讯道 110Ω AES/EBU 数字音频电缆，100 米	1	卷
10	音频数字线	知名品牌数字音频线 110Ω AES/EBU 数字音频电缆，200 米	4	卷
11	音频模拟线	知名品牌，2 芯模拟音频线，线径：3.2MM, 阻抗：10.5 欧/200 米	1	卷
12	网线	305 米 5CAT 安普	2	卷
13	卡侬头	卡侬头	100	对
14	立体声大三芯	6.35 大三芯插头	100	个
15	单声道大二芯	6.35 大二芯插头	100	个
16	莲花插头	莲花插头	50	个

17	3.5 三芯插头	3.5 三芯插头	50	个
18	数字音频采访机	<ul style="list-style-type: none"> Ø 可通过免费的 iOS 应用来通过 WiFi 无线网络遥控录音机的走带，也可无线传输文件 Ø 内置一对立体声 XY 电容话筒 Ø 可录制 24bit/96kHz 的 WAV/BWF 文件，或 MP3 文件，可同时录制 WAV 和 MP3 Ø 带幻想供电的卡侬输入接口 Ø 可通过 USB 2.0 将文件高速传送到电脑中 Ø 切实捕捉声压 120dB SPL 大音量的耐高音压设计 Ø 采用高性能音频编解码器，从而实现了低噪音 Ø 自动设定最佳电平的电平调节功能(峰值降低开启、限幅器) Ø 可消除不需要的低音的 4 段低截滤波器(40/80/120/220Hz) Ø 搭载混响功能，可完美实现声乐和乐器演奏回响效果 	30	台
19	陀螺仪	<ul style="list-style-type: none"> Ø 手机云台自拍摄像三轴防抖陀螺仪 Ø 手持稳定器， Ø 智能编辑， Ø 自动追踪， Ø 延时摄影 Ø 配置延长杆 	8	套
20	音频处理器	<ul style="list-style-type: none"> Ø 音频处理 支持削波还原和动态扩展等音质增强技术；输入自动增益控制，全频段自动增益控制技术；不少于可设置的 5 个频段自动增益、限制及频谱均衡调整；多频 	1	台

		<p>段立体声增强技术；主持人声独立处理技术。</p> <p>Ø功能配置</p> <p>本机或远程可定制操作和监视界面，可以对设备和处理参数进行设置和监控；可以对信号输入状态，音质还原、FM 处理，输出响度进行测量和监视；内置符合 ITU-R BS1770 标准响度表，对节目响度进行标准化可视测量；</p> <p>★配置频谱分析（RTA），示波器（Oscilloscope），FFT 等多种音频监测仪表和工具；</p> <p>可远程监听和录制处理前和处理后的音频节目，便于监测和分析。</p> <p>Ø安全播出</p> <p>每台处理器均应配置冗余电源，热插拔，任一电源异常时，应发出声音告警；</p> <p>★支持数字、模拟和复合同时输入输出，且支持断电直通功能；</p>		
21	多路广播调谐器	<p>Ø频率范围：FM：87.0~108MHz AM：522~1710KHz</p> <p>Ø输入信号灵敏度：AM：45dB FM：30 dB</p> <p>Ø信噪比：AM：>40dB FM：>45dB</p> <p>Ø谐波失真：AM：< 3% FM：< 2%</p> <p>Ø解调失真度： FM：0.05% AM：0.1%</p> <p>Ø音频输出信号幅度：FM：2.5V_{p-p}±10% AM：1.5V_{p-p}±10%</p> <p>Ø场强测试范围：FM：0~130dBu AM：0-140dBu</p> <p>Ø场强测试误差：±10%</p> <p>Ø左右隔离度：>40 dB</p> <p>Ø音频端口输出阻抗：24 Ω</p>	1	台

		Ø射频输入阻抗： 50 Ω Ø射频输入最大幅值： FM： <1Vp-p AM： <4Vp-p		
22	音频故障报警器	Ø可同时监视多路音频信号 Ø报警时间可设定 Ø报警路数可设定 Ø断电记忆功能 Ø标准 2U 机箱 ØRS232 通信接口 Ø输入阻抗 20K Ω Ø输入信号异常报警 1~60 秒可调 Ø输入信号幅度 >0.3Vp-p	1	台
23	网络交换机	Ø 24 口以太接口，4 个 SFP 接口 Ø 传输速率 10/100/1000Mbps 纠错 Ø 支持 2 层，3 层，4 层 ACL Ø 包转发率 42Mpps Ø 支持静态路由	2	台
24	电源插板	1U8 位 10A, 2 米拖线	10	个
25	电源线	3 芯 4 平方, 100 米/卷	1	卷
26	控制桌	2 工位，根据用户要求定制	1	套
27	材料安装调试及培训	根据项目需要，交钥匙工程。线材，接插件需知名品牌产品。	1	项

说明：

1、带★的要求为关键指标，对这些关键性指标的任何负偏离或不满足将导致重大扣分处理

2、投标人自行报出方案设计及配置清单，并保证方案的先进性、科学性
所选设备的优良品质；

第四章 合同条款

项 目 名 称

采购合同

(本合同仅供参考)

二〇一八年 月 日

合同专用条款部分

甲方：_____

乙方：_____

甲乙双方根据_____年___月___日_____（包号：_____）项目（项目编号：）公开招标结果及招标文件的要求，经协商一致，同意以下专用条款作为本项目合同条款的补充。当合同条款与专用条款不一致时，以专用条款为准。

一、 合同标的及金额等

序号	设备名称	品牌、型号	单价	数量	合计	备注
1						
2						
3						
4						
...						
	其它					
报价总额（小写）					大小写应一致	
报价总额（大写）						

二、 交货地点：海口广播电视台用户指定地点。

三、 交货期：自合同签订之日起 120 日历天内

四、 付款

- 1、合同签订之日起 10 个工作日内支付合同总金额的 30 %；
- 2、项目完成最终验收之日起 10 个工作日内支付合同总额的 65 % 。
- 3、质保金（合同总额的 5%）在双方签署采购验收单之日起，满 12 个月后 10 个工作日内支付。

五、 质保期：

到货后，原厂家派技术人员到采购人指定地点免费安装、调试仪器、现场操作使用培训及维修培训，并进行验收；仪器设备免费保修 2，从设备验收签字之日算起。

六、 合同纠纷处理

本合同执行过程中发生纠纷，作如下处理：

- 1、申请仲裁。
- 2、提起诉讼。诉讼地点为采购人所在地。

七、 合同生效

本合同由甲乙双方签字盖章后生效。

八、 合同鉴证

招标人应当在本合同上签章，以证明本合同条款与采购文件、投标文件的相关要求相符并且未对采购货物和技术参数进行实质性修改。

九、 组成本合同的文件包括：

- （一）合同通用条款和专用条款；
- （二）乙方的开标一览表；
- （三）中标通知书；
- （四）甲乙双方商定的其他必要文件。

上述合同文件内容互为补充，如有不明确，由甲方负责解释。

十、 合同备案

本合同一式六份，中文书写。甲方四份，乙方一份，另外一份由招标人报市财政局政府采购管理处备案。

甲方： _____ (盖章) 乙方： _____ (盖章)

地址： _____ 地址： _____

法定（或授权）代表人： _____ 法定（或授权）代表人： _____

_____年__月__日 _____年__月__日

采购代理机构声明：本合同标的经采购代理机构依法定程序采购，合同主要条款内容与招投标文件的内容一致。

招标代理机构： _____ (盖章)

经办人：

年 月 日

第五章 投标文件内容和格式

正本或副本

广播电视制作播出设备高清化改造项目--（Q包：广播直播间、录音间系统改造项目）（第二次招标）

项目编号：HHGF2018-054L

投标文件

投标人：（单位盖章）

法定代表人或其授权代表：（签字）

投标人地址：

电 话：

二〇一八年 月 日

目录

- 1、投标函
- 2、报价一览表
- 3、法定代表人身份证明书或授权委托书（附上法人代表、授权代表身份证复印件加盖公章）
- 4、投标人资格要求
- 5、用户需求响应表
- 6、投标人项目业绩情况表
- 7、项目服务方案（含售后服务方案）
- 8、投标人认为需要的其它证明材料

注：请投标人添加索引页码，否则可能将影响对投标文件的评价。

1、投标函

致：海口广播电视台

惠华项目管理（海南）股份有限公司

根据贵单位 XXXXXX（项目编号为 XXXXX）的招标文件要求，正式授权下述签字人_____（姓名和职务）代表投标人_____（投标单位名称），提交投标文件。根据此函，我们宣布同意如下：

1、我方接受招标文件的所有的条款和规定。

2、我方同意按照招标文件第二章“投标人须知”的规定，本投标文件的有效期为从投标截止之日起计算的_____天，在此期间，本投标文件将始终对我方具有约束力，并可随时被接受。

3、以_____形式提交的投标保证金，金额为人民币 （大写） 元（¥ （小写） 元）。

4、我们同意提供贵单位要求的有关本次招标的所有资料或证据，并承诺提供的所有投标资料真实有效，如提供虚假应标材料我司承担全部法律责任。

5、我方完全理解贵方不一定要接受最低报价的投标报价，即最低报价不是中标的保证。

6、如果我方中标，我们将根据招标文件的规定严格履行自己的责任和义务。根据投标人须知中的有关规定，我方承诺，与买方聘请的为此项目提供咨询服务的公司及任何附属机构均无关联，我方不是买方的附属机构。

投标人名称： _____（公章）

地址： _____ 邮编： _____

电话： _____ 传真： _____

被授权代表签字： _____ 职务： _____

日期： 年 月 日

2、报价一览表

项目名称	广播电视制作播出设备高清化改造项目--（Q包：广播直播间、录音间系统改造项目）(第二次招标)	项目编号	HHGF2018-054L
报价	大写：人民币_____元 小写：¥_____		
交货期			
交货地点			
备注			

要求：

- 1、投标人的投标单价是投标人投标招标项目要求的全部工作内容和工程质量达到考核指标的价格体现，是投标人按照投标报价要求对履行本项目合同所产生的一切费用总和，包括但不限于可预计的和不可预计的费用。
- 2、“报价一览表”为多页的，每页均需由法定代表人或被授权代表签字并盖投标人印章。
- 3、投标报价必须按照以上表格内容进行报价投标。
- 4、报价一览表格式不得自行改动。

投标人名称： （盖章）

法定代表人或被授权代表（签字）：

日期：

3、法定代表人身份证明书或授权委托书

(一) 法定代表人身份证明书

供应商名称：_____

单位性质：_____

成立时间：__年__月__日

经营期限：_____

姓名：_____性别：_____年龄：_____职务：_____

系_____（供应商名称）的（法定代表人/授权代理人）。

特此证明。

供应商：_____（盖单位章）

_____年__月__日

(二) 授权委托书

致：海口广播电视台

惠华项目管理（海南）股份有限公司

本授权书声明：

投标人：_____

地址：_____

法定代表人：_____

受托人：_____姓名性别：_____ 出生日期： 年 月

日 所在单位： 职务：

兹委托受托人代表我方参加 XXXXXX 组织的 XXXXXX 项目（项目编号为：XXXXXX）的采购活动，并授权其全权办理以下事宜：

- 1、参加投标活动；
- 2、出席开标会议；
- 3、签订与成交事宜有关的合同；
- 4、负责合同的履行、服务以及在合同履行过程中有关事宜的洽谈和处理。

受托人在办理上述事宜过程中以其自己的名义所签署的所有文件我方均予以承认。受托人无转委托权。

委托期限：至上述事宜处理完毕止。

委托单位：_____（公章）

法定代表人：_____（签章或签字）

受托人：_____（签字）

注：附上法定代表人及受托人的身份证复印件加盖公章

年 月 日

4、投标人资格要求

- 4.1、在中华人民共和国注册的、具有独立承担民事责任能力的法人(提供有效的营业执照、组织机构代码证和税务登记证或三证合一的营业执照复印件)；
- 4.2、具有良好的商业信誉和健全的财务会计制度(需提供2018年任意3个月投标单位财务报表)；
- 4.3、有依法缴纳社会保障资金的良好记录(提供2018年任意3个月纳税证明和社会保障资金的证明)；
- 4.4、参加政府采购活动前三年内，在经营活动中没有重大违法记录(请提供承诺函)；
- 4.5、本次采购项目不接受联合体投标、本项目禁止转包或分包(提供承诺函)。
- 4.6、具备履行合同必备的技术能力(提供承诺函)。
- 4.7、必须购买本项目的招标文件，并提交投标保证金；(提供转账凭证复印件)
- 4.8、投标人必须为未被列入“信用中国”网站(www.creditchina.gov.cn)失信被执行人、政府采购严重违法失信名单、重大税收违法案件当事人名单和中国政府采购网(www.ccgp.gov.cn)的“政府采购严重违法失信行为记录名单”的投标人；(提供查询结果的网页打印件加盖公章。)

5、用户需求响应表

说明：供应商必须仔细阅读招标文件中所有用户需求，带★的要求为关键指标，对这些关键性指标的任何负偏离或不满足将导致重大扣分处理。

序号	要求内容	偏离情况	偏离情况说明	备注
1				
2				
3				
4				
5				
6				
7				
8				
9				
10				
	...			

供应商全称：（公章）

授权代理人：（签字或私章）

注：1、此表为表样，行数可自行添加，但表式不变；

2、投标人须对响应项的真实性负责，如获中标，招标人将对其响应项复核，如核查发现投标人存在虚假响应的情况将对其作废标处理并不予退还保证金，同时上报采购监管部门。

6、投标人项目业绩情况表

序号	项目名称	项目内容	合同金额	完成时间	规模	备注

注：1、在此表后面按顺序附上各项目的合同及相关证明文件复印件加盖公章。

投标人全称（公章）：

被授权代表（签名或私章）：

7、项目服务方案（含售后服务方案）

注：格式自拟

8、投标人认为需要的其它证明材料

第六章 评审办法和程序

一、评标办法和步骤

（一）评标规则

1、本次评标办法采用综合评分法。

2、综合评分法评标步骤：先进行资格评标，然后由评标委员会进行符合性审查以及技术、商务的详细评标。初步评标采用“一项否决”的原则，只有全部符合要求的才能通过初步评标。只有通过初步评标（资格审查及符合性审查）的投标人才能进入详细评标。

3、综合评分及其统计：按照评标程序、评分标准以及分值分配的规定，评标委员会成员分别就各投标人的技术、商务状况，其对招标文件要求的投标情况进行评议和比较，评出各投标人的总分，评分的算术平均值即为该投标人的合计得分。合计得分与投标报价分（投标报价的分值计算由招标代理机构工作人员负责计算）相加得出综合得分。综合得分相同的，按投标报价由低到高顺序排列。综合得分和投标报价均相同的，由采购单位抽签决定。综合得分最高的投标人为第一中标候选人，综合得分次高的投标人为第二中标候选人，以此类推，评标委员会推荐出一至三名中标候选人。

4、涉及详细评标的数值均保留小数点后两位，小数点后第三位“四舍五入”。

（二）资格审查

1、根据财政部 87 号令第四十四条的规定，采购单位、招标代理机构根据投标人递交的投标文件对投标人的资格进行审查。只有对资格审查表（附表一）所

列出各项作出实质性投标的投标文件才能通过资格审查。若通过资格审查的投标单位数量不足三家，则本次招标失败。

（三）符合性审查

1、评标委员会根据“符合性审查表”（附表 2）对通过资格审查的投标文件进行符合性评标，只有对“符合性审查表”所列各项作出实质性投标的投标文件才能通过符合性审查。对是否实质性投标招标文件的要求有争议的投标内容，评标委员会将以记名方式表决，得票超过半数的投标人有资格进入下一阶段的评标，否则将被淘汰。通过符合性审查的投标人不足三家，本次招标失败。

2、评标委员会在符合性审查中，对算术错误的修正原则如下：

（1）投标文件中开标一览表（报价表）内容与投标文件中相应内容不一致的，以开标一览表（报价表）为准；

（2）大写金额和小写金额不一致的，以大写金额为准；

（3）单价金额小数点或者百分比有明显错位的，以开标一览表的总价为准，并修改单价；

（4）总价金额与按单价汇总金额不一致的，以单价金额计算结果为准。

（5）若投标人不同意以上修正，投标文件将视为无效投标。

3、评标委员会认为投标人的报价明显低于其他通过符合性审查投标人的报价，有可能影响产品质量或者不能诚信履约的，将要求其在评标现场接到通知 20 分钟内提供书面说明，必要时提交相关证明材料。投标人不能证明其报价合理性的，评标委员会将作为无效投标处理。

（四）详细评标

1、评标委员会根据评标办法对通过初步审查的投标文件进行详细，并进行技术和商务的评标打分

2、技术、商务评分：具体评标的内容详见（附件 3）

3、价格分统一采用低价优先法计算，将通过初步审查的所有投标人最低的投标报价格，即满足招标文件要求且价格最低的投标报价为基准价，其价格分为满分。其他投标人的价格分统一按照下列公式计算：投标报价得分=(评标基准价 / 投标报价) × 价格权值 × 100。

4、如投标人满足第三章“七、关于政策性加分”规定的，应按该条规定对投标人的评标价格进行调整。

本项目采用如下综合打分法，总分为 100 分，具体打分方法如下：

序号	评分项目	技术商务评分	价格评分
1	权重	60%	40%

5、综合评分及其统计：按照评标程序、评分标准以及分值分配的规定，评标委员会成员分别就各个投标人的技术、商务状况，其对招标文件要求的投标情况进行评议和比较，评出各投标人的得分，得分与投标报价分相加得出综合得分。综合得分最高的投标人为第一中标候选投标人，综合得分次高的投标人为第二中标候选投标人，以此类推。综合得分相同的，按投标报价由低到高顺序排列。综合得分和投标报价均相同的，按技术指标由优至劣顺序排列。

附表 1

资格审查表

项目名称： _____

项目编号： _____

包 号： _____

序号	审查项目	评议内容（无效投标认定条件）	投标人 1	投标人 2	投标人 3
1	投标人的资格	是否符合投标人资格要求			
2	投标有效期	是否满足招标文件要求			
3	投标保证金	是否缴纳投标保证金			
结 论					

注： 1、表中只需填写“√/通过”或“×/不通过”。

2、在结论中按“一项否决”的原则，只有全部是√/通过的，填写“合格”；只要其中有一项是×/不通过的，填写“不合格”。

3、结论是合格的，才能进入下一轮；不合格的被淘汰。

招标人： _____

招标代理机构： _____

日期： _____ 年 _____ 月 _____ 日

附表 2

符合性审查表

项目名称： _____

项目编号： _____

包 号： _____

序号	审查项目	评议内容（无效投标认定条件）	投标人 1	投标人 2	投标人 3
1	投标文件的有效性、完整性	是否符合招标文件中的式样和签署要求,且内容完整无缺漏			
2	交货期	是否满足招标文件要求			
3	有效投标报价	具有唯一性且不超过控制价			
4	其它	无其它符合招标文件中无效投标认定条件			
结 论					

1、表中只需填写“√/通过”或“×/不通过”。

2、在结论中按“一项否决”的原则，只有全部是√/通过的，填写“合格”；只要其中有一项是×/不通过的，填写“不合格”。

3、结论是合格的，才能进入下一轮；不合格的被淘汰。

评标委员会全体成员签名：

日期： 年 月 日

附表 3

评分标准表

评审因素	评审项目	分值	评审内容
商务评审	企业业绩	5分	提供 2015 年以来省会城市台及以上，广播电视类似项目案例（以合同书复印件为准），金额 150 万元（含）以上项目每个项目得 1 分；金额 80 万元（含）至 150 万元（不含）项目每个项目得 0.5 分；满分 5 分。
	技术培训	3分	根据各投标人承诺的技术培训，包括培训时间、培训地点、培训方式、培训内容、培训资料，由评委在 0~3 分之间进行评分。未提供明确的任何承诺的，本项不得分。
	售后服务	5分	售后服务方案完整可行综合评价优，得 3 分 售后服务方案完整可行综合评价良，得 2 分 售后服务方案完整可行综合评价一般，得 1 分 提供直播调音台、数字音频处理器厂家或国内总代理针对本项目的售后服务承诺函，得 2 分。
	投标文件质量	2分	投标文件制作规范，得 2 分 投标文件制作较规范，得 1 分 投标文件制作不规范，得 0 分
技术评审	技术参数	40分	有效投标人的起评分为 30 分； 加分条款：优于标记为★的技术参数，一项加 2 分，最多加 10 分； 扣分条款：一般性技术参数与采购文件要求有负

			偏离的，每一项扣 1 分；标记为★的技术参数，每一项负偏离扣 2 分；扣完为止。
	产品配置情况	5 分	根据各投标人所投货物产品配置的合理性、齐全性以及采购文件要求的各项配置要求的响应承诺情况，由评委在 0~5 分之间进行评议，不满足采购文件要求的得 0 分。