

# 竞争性谈判文件

采 购 人：昌江黎族自治县公安局

项目名称：购置我局户政窗口“放管服”业务工作专用设备项目

项目编号：HNZH-2019-226

代理机构：海南政辉招标投标代理有限公司

2019年09月

## 目 录

第一章、谈 判 邀 请 函.....	3
第二章、谈判须知.....	5
第三章、用户需求书 . .....	29
第四章、合同文本（参考文本） .....	45
第五章、响应内容和格式.....	48
第六章、评审办法.....	63
附表 1、初步审查表.....	66

# 第一章、谈判邀请函

海南政辉招投标代理有限公司（招标代理机构）受昌江黎族自治县公安局（“采购人”）的委托，就购置我局户政窗口“放管服”业务工作专用设备项目（项目编号：HNZH-2019-226）组织竞争性谈判，欢迎合格的国内供应商提交密封响应文件。有关事项如下：

## 一、招标项目

- 1、项目名称：购置我局户政窗口“放管服”业务工作专用设备项目
- 2、项目编号：HNZH-2019-226
- 3、采购内容：见“用户需求书”
- 4、预算金额：1072500.00元（投标报价超过采购预算按无效投标处理）
- 5、分包情况：项目本身

## 二、供应商资格要求：（供应商必须具备以下条件并提供相关资格证明材料）

1、在中华人民共和国注册，具有独立承担民事责任能力的法人（需提供营业执照、税务登记证、组织机构代码证复印件，或者三证合一复印件，均需加盖公章）；

2、具有依法缴纳社会保障资金的良好记录（需提供2019年任意1个月社会保障缴费记录复印件）；

3、具有依法纳税的良好记录（需提供2019年任意1个月纳税证明复印件）；

4、投标人需提供参加此次政府采购活动前三年内，在经营活动中没有重大违法记录的声明（提供声明）；

5、购买本谈判文件并缴纳投标保证金；

6、“信用中国”网站([www.creditchina.gov.cn](http://www.creditchina.gov.cn))渠道查询供应商信用记录，经查询未列入失信被执行人、重大税收违法案件当事人名单、政府采购严重违法失信行为记录名单和中国政府采购网([www.ccgp.gov.cn](http://www.ccgp.gov.cn))渠道查询供应商信用记录，经查询未列入政府采购严重违法失信行为记录名单。

7、本项目不接受联合投标。

## 四、谈判文件的获取

- 1、时间：2019年09月17日至2019年09月19日工作时间（早上

08:30~12:00; 下午 14:30~17:30) ;

- 2、地点：海口市美兰区五指山路 16-3 号康业花园西湖苑 G 栋 2A;
- 3、方式：现场报名。报名时提交的材料（**现场核查原件，收加盖公章复印件**）：营业执照副本、组织机构代码证副本、税务登记证副本或三证合一的社会信用代码的营业执照、2019 年任意一个月缴纳社会保障资金及纳税的凭证复印件、法定代表人授权委托书（原件）、法定代表人身份证复印件和授权人身份证。
- 4、售 价：人民币 300 元/套（售后不退）
- 5、投标保证金：10725 元。

户 名：海南政辉招投标代理有限公司

开户行：中国工商银行股份有限公司海口新华支行

账 户：2201023809200980178

## 五、递交响应文件截止时间、谈判时间及地点

- 1、递交响应文件时间：2019 年 09 月 20 日 14:40;
- 2、谈判时间：2019 年 09 月 20 日 14 :40 ;
- 3、谈判地点：海口市美兰区五指山路 16-3 号康业花园西湖苑 G 栋 2A;
- 4、采购信息发布媒介：中国海南政府采购网（[www.ccgp-hainan.gov.cn](http://www.ccgp-hainan.gov.cn)）、  
全国公共资源交易平台网（海南省）（<http://zw.hainan.gov.cn/ggzy>）。

## 六、招标代理机构联系方式

名称：海南政辉招投标代理有限公司

地址：海口市美兰区五指山路 16-3 号康业花园西湖苑 G 栋 2A

电话：0898-66557609

联系人:张工

海南政辉招投标代理有限公司

2019 年 09 月 16 日

## 第二章、谈判须知

### 谈判须知前附表

“谈判须知前附表”用于进一步明确正文中的未尽事宜，由采购人根据项目的具体特点和实际需要编制和填写，如有与本章正文内容不一致的，以本表的内容为准。

序号	内容	说明和要求
1	采购人名称	昌江黎族自治县公安局
2	项目预算	1、本项目预算为人民币 1072500.00 元 2、分包情况：项目本身 3、供应商应有明确报价，超过项目预算或者无报价响应的，响应无效。
3	递交响应文件时应出示和单独递交的身份证明材料	1、出示供应商代表身份证原件； 2、单独递交供应商代表身份证复印件； 3、如供应商代表不是法定代表人/主要负责人本人，还需单独递交法定代表人/主要负责人授权委托书原件。
4	是否接受联合体响应	否
5	标前踏勘现场或/和标前答疑会	不组织
6	述标和/或产（样）品演（展）示	是
7	是否接受备选响应方案和报价	否
8	是否允许供应商将项目非主体、非关键性工作交由他人完成	否
9	是否收取履约保证金	否
10	核心产品	居民身份证照相受理一体机

序号	内容	说明和要求
11	本项目要求供应商提供的技术说明文件	1、开标一览表； 2、分项报价明细表； 3、用户需求响应表； 4、其他技术证明材料（如有）
12	开标一览表	要求： ① “开标一览表”当中的响应总价必须与“响应报价明细表”当中的“总价”保持一致； ② “开标一览表”的格式不得自行增减内容，否则自行承担响应报价无效的风险；
13	响应有效期	<u>60</u> 天（响应有效期从提交响应文件的截止之日起算。有效期短于该规定期限的响应无效）
14	谈判保证金金额	金额（大小写）：壹万零柒佰贰拾伍元整（10725.00元） 交纳谈判保证金截止时间：2019年09月20日下午14:40（北京时间） 账户名称：海南政辉招投标代理有限公司 开户行：中国工商银行股份有限公司海口新华支行 账 户：2201023809200980178 要求：谈判保证金以一次性转帐形式提交的，谈判保证金交纳截止时间以保证金到帐时间为准。
15	响应文件份数	正本一份；副本二份；电子版光碟或U盘（含PDF版投标文件）一份
16	响应文件正面封套说明	响应文件：正本/副本/开标一览表/电子文档 项目名称： 项目编号： 供应商的名称（加盖公章）： 供应商联系人姓名、联系电话： 在2019年09月20日14时40分前（开标时间）不得开启

序号	内容	说明和要求
17	代理服务费	以成交金额作为计算基数,按琼价费管【2011】225号规定收取,由成交供应商在领取成交通知书前,向采购代理机构交纳代理服务费。
18	采购合同	中标供应商在领取到通知书后需在一个月内在采购人签订合同,并在签订合同后2个工作日内将合同送回我司,我司将根据法律法规依法公告;法律依据:《中华人民共和国政府采购法实施条例》第五十条款“采购人应当自政府采购合同签订之日起2个工作日内,将政府采购合同在省级以上人民政府财政部门指定的媒体上公告,但政府采购合同中涉及国家秘密、商业秘密的内容除外。”

## 一、总则

### 1. 基本要求

1.1 本竞争性谈判文件适用于本文件**第二章**中所述货物及相关服务的谈判响应。

1.2 具体谈判范围、采购范围及所应达到的具体要求,以本竞争性谈判文件中商务、技术和服务的相应规定为准。供应商的响应文件必须满足本次采购的实质目的,完全实现所应有的全部要求。供应商若存在任何理解上无法正确确定之处,均应当按照竞争性谈判文件所规定的提交响应文件截止时间前的澄清、修改等程序提出,否则,由此导致的任何不利后果均应当由供应商自行承担。

### 2. 定义

2.1 “采购人”系指本项目的采购人,含采购需求者和使用者,在履行合同阶段称为甲方或买方,名称详见供应商须知前附表第1条。

2.2 “采购代理机构”系指组织本次采购活动的海南政辉招投标代理有限公司。

2.3 “供应商”系指响应并且符合竞争性谈判文件规定资格条件和参加谈判

的法人、其他组织或者自然人。在谈判阶段称为供应商、供应商在签订和履行合同阶段称为乙方、卖方或成交供应商。

2.4 “潜在供应商”指符合本竞争性谈判文件各项规定的合格供应商。

2.5 “服务”指本竞争性谈判文件第二章所述供应商应该履行的承诺和义务。

2.6 本竞争性谈判文件规定按日计算期间的，开始当天不计入，从次日开始计算。期限的最后一日是国家法定节假日的，顺延到节假日后的次日为期限的最后一日。

### 3. 合格的供应商

#### 3.1 合格供应商条件

3.1.1 具有本项目实施能力，符合、承认并承诺履行本竞争性谈判文件各项规定的国内供应商均可参加谈判。

3.1.2 供应商应符合《中华人民共和国政府采购法》规定的条件：

- (1) 具有独立承担民事责任的能力；
- (2) 具有良好的商业信誉和健全的财务会计制度；
- (3) 具有履行合同所必需的设备和专业技术能力；
- (4) 有依法缴纳税收和社会保障资金的良好记录；
- (5) 参加此项采购活动前三年内，在经营活动中没有重大违法记录；
- (6) 法律、行政法规规定的其他条件。

3.1.3 “信用中国”网站([www.creditchina.gov.cn](http://www.creditchina.gov.cn))渠道查询供应商信用记录，经查询未列入失信被执行人、重大税收违法案件当事人名单、政府采购严重违法失信行为记录名单和中国政府采购网([www.ccgp.gov.cn](http://www.ccgp.gov.cn))渠道查询供应商信用记录，经查询未列入政府采购严重违法失信行为记录名单。

#### 3.2 关系供应商限制

3.2.1 利害关系供应商处理。单位负责人为同一人或者存在直接控股、管理关系的不同供应商不得参加同一合同项下的政府采购活动，否则，其响应文件作为无效处理。

3.2.2 前期参与供应商处理。为采购项目提供整体设计、规范编制或者项目管理、监理、检测等服务的供应商，不得再参加该采购项目的其他采购活动。供应商为采购人、采购代理机构在确定采购需求、编制采购文件过程中提供咨询论



证，其提供的咨询论证意见成为采购文件中规定的供应商资格条件、技术服务商务要求、评标因素和标准、政府采购合同等实质性内容条款的，视同为采购项目提供规范编制。

3.2.3 利害关系代理人处理。2家以上的供应商不得在同一合同项下的采购项目中，同时委托同一个自然人、同一家庭的人员、同一单位的人员作为其代理人，否则，其响应文件作为无效处理。

### 3.3 联合体响应

本项目不接受联合体响应。

### 3.4 供应商的风险

3.4.1 如供应商代表不是法定代表人/主要负责人，在递交响应文件时须出示身份证原件，并递交身份证复印件和法定代表人/主要负责人授权委托书原件（按竞争性谈判文件格式填写），否则响应文件将被**拒绝**；如供应商代表是法定代表人/主要负责人，在递交响应文件时须出示身份证原件，并递交身份证复印件，否则响应文件将被**拒绝**。

3.4.2 供应商没有按照竞争性谈判文件的要求编制、签署、密封、标记、递交及修正响应文件的，自行承担响应无效的风险。

3.4.3 响应文件没有对竞争性谈判文件在各方面都做出实质性响应的，视为不合格供应商。

3.4.4 供应商提交的响应文件内容有下列情形之一的，一经发现，采购代理机构或采购人在任何时候都有权依法追究供应商的责任：

- (1) 提供虚假的资料。
- (2) 在实质性方面失实。

### 3.5 供应商家数的计算

采用最低评标价法的采购项目，提供相同品牌产品的不同供应商参加同一合同项下报价的，以其中通过资格审查、符合性审查且报价最低的参加评审；报价相同的，由采购人或者采购人委托评标委员会按照竞争性谈判文件规定的方式确定一个参加评标的供应商，竞争性谈判文件未规定的采取随机抽取方式确定，其他报价无效。

非单一产品采购项目，采购人应当根据采购项目技术构成、产品价格比重等

合理确定核心产品；多家供应商提供的核心产品品牌相同的，按前款规定处理。

#### 4. 响应费用

4.1 无论谈判过程中的做法和结果如何，供应商自行承担所有与参加谈判活动有关的全部费用，采购代理机构和采购人在任何情况下均无义务和责任承担这些费用；

4.2 本次采购活动，代理服务费的交纳详见供应商须知前附表要求。

#### 5. 中小企业政策及节能环保、信息安全要求

政策优惠条件及要求:根据财政部、工业和信息化部关于《政府采购促进中小企业发展暂行办法》（财库【2011】181号）的要求，政府采购项目的政策优惠条件及要求如下：

5.1 根据财政部、工业和信息化部关于《政府采购促进中小企业发展暂行办法》（财库【2011】181号）的要求，对于非专门面对中小企业的项目，对小型和微型企业的价格给予6%的扣除，用扣除后的价格参与评审。

享受政策优惠的小型、微型投标人须提供合法有效的“中小企业声明函”原件及中华人民共和国工商行政管理总局官网上“小微企业名录”查询截图（<http://xwqy.gsxt.gov.cn/>）；未按要求提供的，视为放弃享受小微企业价格扣除优惠政策。

小微企业（投标人）是指符合《小企业划型标准规定》的投标人，通过响应提供该企业制造的货物，由该企业承担工程、提供服务，或者提供其他小微企业制造的货物。本项所指货物不包括使用大型、中型企业注册商标的货物。

5.2 参加政府采购活动的残疾人福利性单位应当提供《残疾人福利性单位声明函》原件，未提供的，视为放弃享受小微企业价格扣除优惠政策。

5.3 根据《司法部关于政府采购支持监狱企业发展有关问题的通知》（财库[2014]68号）及《海南省财政厅、海南省司法厅关于政府采购支持监狱企业发展的实施意见》（琼财采[2018]611号）的规定，在政府采购活动中，监狱企业视同小型、微型企业。（提供由省级以上监狱管理局、戒毒管理局（含新疆生产建设兵团）出具的属于监狱企业的证明文件复印件，提交原件核查）。

5.4 本次招标优先选购中华人民共和国财政部公布的《节能环保产品目录》的标的物。

## 5.5 关于强制采购节能产品和优先采购环境标志产品的要求

5.5.1 投标产品属于政府强制采购节能产品的，投标人应当选择《节能产品政府采购清单》中的产品投标，并提供有效的节能产品认证证书复印件。本次投标产品型号如列入最新一期（节能清单在标书发布之日后公布的，同时执行上期和本期节能清单）节能产品政府采购清单内型号（投标产品型号和节能清单型号须完全一致）。施行强制采购的产品如无证明材料，投标无效；非强制采购产品无证明材料，不予认定。政府强制采购节能产品以最新一期节能产品政府采购清单中标注“★”的产品为准。

5.5.2 本次投标产品型号如为列入最新一期（环保清单在标书发布之日后公布的，同时执行上期和本期环保清单）环境标志产品政府采购清单内型号，投标人须在投标文件中提供有效的环保产品认证证书复印件，否则不予认定。

## 6、注意事项

如果没有特别声明或要求，供应商被视为充分熟悉本谈判项目所在地与履行合同有关的各种情况，包括自然环境、气候条件、劳动力及公用设施等，本竞争性谈判文件不再对上述情况进行描述。

## 二、竞争性谈判文件

### 7. 竞争性谈判文件的组成

7.1 竞争性谈判文件用以阐明供应商准备响应文件所必须的信息，以及谈判、开标、评审和签订合同等有关规定。竞争性谈判文件由下述部分组成：

- (1) 谈判邀请
- (2) 谈判须知
- (3) 采购需求
- (4) 合同文本
- (5) 响应文件格式及附件
- (6) 评审办法

7.2 谈判供应商应仔细阅读竞争性谈判文件的全部内容。如果谈判供应商没有按照竞争性谈判文件要求提交全部资料或者没有对竞争性谈判文件在各方面的要求都做出实质性响应，可能导致其谈判被拒绝。

## 8. 竞争性谈判文件的澄清和修改

8.1 在谈判截止时间前，采购代理机构无论出于何种原因，可以对竞争性谈判文件进行必要的补遗、澄清或修改。

### 8.2 竞争性谈判文件的补遗、澄清或修改

(1) 在提交首次响应文件截止之日前，采购人、采购代理机构无论出于何种原因，可以对竞争性谈判文件进行必要的补遗、澄清或修改；补遗、澄清或修改内容可能影响响应文件编制的，采购代理机构须在首次递交响应文件截止之日3个工作日前，发布公告或以书面形式通知所有获取竞争性谈判文件的潜在供应商；不足3个工作日的，采购代理机构应当顺延首次递交响应文件和谈判时间，在此情况下，采购当事人受首次递交响应文件截止期制约的所有权利和义务均应延长至新的截止日期；

(2) 澄清或修改后的内容是竞争性谈判文件的组成部分，并对潜在供应商具有约束力。有关本项目竞争性谈判文件的澄清及变更信息以第一章指定网站公告及下载内容为准，采购代理机构不再另行通知，潜在供应商须及时关注关于本项目采购信息的更新事项，否则自行承担由此产生的风险。竞争性谈判文件与更正公告的内容相互矛盾时，以最后发出的更正公告为准。

## 9. 其他

### 9.1 标前答疑会和现场踏勘

9.1.1 供应商须知前附表规定组织答疑会或/和现场踏勘的，采购代理机构按供应商须知前附表规定的时间、地点组织答疑会或/和供应商踏勘项目现场，供应商如不参加的，其风险由供应商自行承担，采购代理机构不承担任何责任。采购代理机构不组织踏勘现场的，供应商可以自行决定是否踏勘现场。

9.1.2 答疑会上，采购代理机构或/和采购人将解答供应商的疑问。

9.1.3 采购代理机构或/和采购人在踏勘现场中口头介绍的情况（如有），供供应商在编制响应文件时参考，采购代理机构或/和采购人不对供应商据此作出的判断和决策负责。

9.1.5 供应商自行承担参加答疑或现场考察所发生的一切费用。

### 9.2 述标和/或产（样）品演（展）示

具体要求详见第三章“采购需求”和/或“供应商须知前附表”有关规定。

### 三、响应文件

#### 10. 响应文件的语言和计量单位

10.1 供应商提交的响应文件（包括技术文件和资料、图纸中的说明）以及供应商与采购人或采购代理机构就有关响应的所有来往函电均应使用中文简体字。原版为外文的证书类文件，以及由外国人作出的本人签名、外国公司的名称或外国印章等可以是外文，但应当提供中文翻译文件（可以是复印件）并加盖供应商公章。原版为外文的证书类、证明类文件，与供应商名称或其他实际情况不符的，供应商应当提供相关证明文件。

10.2 计量单位：除技术规格及要求中另有规定外，本采购项下的响应均采用国家法定的计量单位。

10.3 货币单位：本次采购项目的响应均以人民币报价。

#### 11. 知识产权

11.1 供应商应保证在本项目使用的任何产品和服务（包括部分使用）时，不会产生因第三方提出侵犯其专利权、商标权或其它知识产权而引起的法律和经济纠纷，如因专利权、商标权或其它知识产权而引起法律和经济纠纷，由供应商承担所有相关责任。

11.2 采购人享有本项目实施过程中产生的知识成果及知识产权。

11.3 供应商如欲在项目实施过程中采用自有知识成果，需在响应文件中声明，并提供相关知识产权证明文件。使用该知识成果后，供应商需提供开发接口和开发手册等技术文档，并承诺提供无限期技术支持，采购人享有永久使用权。

11.4 如采用供应商所不拥有的知识产权，则在报价中必须包括合法获取该知识产权的相关费用。

#### 12. 响应文件要求

12.1 响应文件分为商务部分和技术部分。响应文件须对竞争性谈判文件中的内容做出实质性和完整的响应，如果响应文件填报的内容资料不详，或没有提供竞争性谈判文件中所要求的全部资料及数据，将被视为响应文件完整性有缺陷。

12.2 技术部分指供应商提交的能够证明供应商提供的货物及服务符合竞争性谈判文件规定的文件，这些文件可以是但不限于文字资料、图纸和数据等。商务部分指供应商提交的证明其有资格参加响应和成交后有能力履行合同的文件，这些文件可以是但不限于文字资料、证书复印件和数据报表等。

### 13. 响应文件编写

13.1 按照竞争性谈判文件中第五章对响应材料格式部分规定的顺序，统一编目编码并编制目录，响应文件应装订牢固不可拆卸（如：胶订）。由于编排混乱导致响应文件被误读或查找不到，责任应当由供应商承担。

13.2 除非另有规定，第三章“采购需求”中如有分包号的，供应商可对所列的全部包号或部分包号进行响应，评标与授标以包为单位。同一包号内所有采购内容响应时必须完整无缺项，响应文件必须按每个包号的要求分别编制、装订和封装，否则视为不合格供应商。

13.3 供应商根据竞争性谈判文件载明的采购项目实际情况，拟在成交后将成交项目的非主体、非关键性工作交由他人完成的，应当在响应文件中载明分包承担主体、分包承担主体应当具备相应资质条件且不得再次分包。小型、微型企业不得分包或者转包给大型、中型企业，中型企业不得分包或者转包给大型企业。

### 14. 响应报价

#### 14.1 响应报价要求

14.1.1 所有响应报价均以人民币元为计算单位。只要投报了一个确定数额的总价，无论分项价格是否全部填报了相应的金额或免费字样，报价应被视为已经包含了但并不限于各项购买货物及其保管、运送、安装、调试、验收、保险和相关服务等费用和所需缴纳的所有价格、税、费。在其他情况下，由于分项报价填报不完整、不清楚或存在其他任何失误，所导致的任何不利后果均应当由供应商自行承担。

14.1.2 供应商投报多包的，应对每包分别报价并分别填报开标一览表。

14.1.3 供应商应按第五章分项报价明细表的内容填写服务内容、总价及其他事项。开标一览表中价格填报处不应有空白，如无费用可填报“/”。

14.1.4 供应商对响应报价若有说明应在开标一览表显著处注明，只有开标时唱出的报价和优惠才会在评标时予以考虑。开标一览表须单独密封递交。

14.1.5 响应的报价优惠应对应开标一览表、响应报价明细表等提供相应的明细清单。除报价优惠外，任何超出竞争性谈判文件要求而额外赠送的货物、免费培训等其他形式的优惠，在评审时将不具有竞争优势。

14.1.6 对于有分项及特殊需求的服务内容，应由供应商自行设计相关格式。供应商按照上述要求分类报价，其目的是便于评标，但在任何情况下并不限制采购代理机构或采购人以其他条款签订合同的权利。

14.2 最低报价不能作为成交的保证。

14.3 响应文件报价出现前后不一致的，按照下列规定修正：

(1) 响应文件中开标一览表内容与竞争性谈判文件中相应内容不一致的，以开标一览表为准；

(2) 大写金额和小写金额不一致的，以大写金额为准；

(3) 单价金额小数点或者百分比有明显错位的，以开标一览表的总价为准，并修改单价；

(4) 总价金额与按单价汇总金额不一致的，以单价金额计算结果为准。

同时出现两种以上不一致的，按照前款规定的顺序修正。修正后的报价按照24.8条的规定经供应商确认后产生约束力，供应商不确认的，其响应无效。

## 15. 谈判保证金

15.1 谈判保证金为响应文件的组成部分之一，谈判保证金用于保护本次采购活动免受供应商的行为而引起的风险。供应商缴纳保证金时必须注明：HNZH-2019-226 保证金，否则视为无效投标。

15.2 采购人或采购代理机构应当自成交通知书发出之日起5个工作日内退还未成交供应商的谈判保证金，自签订合同之日起5个工作日内退还成交供应商的谈判保证金或者转化为成交供应商的履约保证金。由于供应商的自身原因未及时办理谈判保证金退还的，其责任和由此造成的后果由供应商自行承担。

15.3 谈判保证金的有效期与响应有效期一致，否则视为无效响应。

15.4 供应商办理谈判保证金手续时，请务必注明采购项目编号，在“付款人”一栏中填写响应单位名称（须与购买竞争性谈判文件的单位名称一致，否则自行承担由此产生的风险）。

15.5 供应商在谈判截止时间前撤回已提交的响应文件的，采购代理机构应

当自收到供应商书面撤回通知之日起 5 个工作日内，退还已收取的谈判保证金，但因供应商自身原因导致无法退还的除外。

15.6 发生以下情况之一的，谈判保证金可以不予退还：

- (1) 在提交响应文件截止时间后撤回响应文件的；
- (2) 在响应文件中提供虚假材料的；
- (3) 除因不可抗力或竞争性谈判文件认可的情形以外，成交供应商不与采购人签订合同的；
- (4) 供应商与采购人、其他供应商或者采购代理机构恶意串通的；
- (5) 成交后不领取或者不接收成交通知书的；
- (6) 由于成交供应商的原因未能按照竞争性谈判文件的规定交纳履约保证金的；
- (7) 响应有效期内，供应商在政府采购活动中有违法、违规、违纪行为。
- (8) 响应有效期内，供应商撤销响应文件的。

上述不予退还谈判保证金的情况给采购代理机构造成损失的，还要承担赔偿责任。

## 16. 响应文件的有效期

16.1 本项目响应文件的有效期详见供应商须知前附表第 13 条。有效期不足将导致其响应无效。响应截止时间后，供应商在响应有效期内不得撤销响应文件。

16.2 特殊情况下采购代理机构可于响应有效期满之前书面要求供应商同意延长有效期，供应商应在采购代理机构规定的期限内以书面形式予以答复，供应商答复不明确或者逾期未答复的，均视为拒绝上述要求。供应商拒绝上述要求的，其响应保证金可按规定予以退还。对于接受该要求的供应商，既不要求也不允许其修改响应文件，但将要求其相应延长响应保证金有效期，有关退还和不予退还响应保证金的规定在响应有效期延长期内继续有效。同意响应有效期延长的，供应商自行承担由此产生的费用；同意响应有效期延长的供应商不足三家的，予以废标。不同意延长响应有效期的，响应有效期满自动失效。

## 17. 响应文件的签署及其他规定

17.1 组成响应文件的各项文件均应遵守本条规定。

17.2 响应文件签署要求如下：



(1) 响应文件所使用的印章必须为单位公章，且与供应商单位名称完全一致，不能以其它业务章或附属机构印章代替，否则视为无效响应文件；

(2) 响应文件如有改动，必须在改动之处加盖单位公章或响应代表签字（或盖名章）摁手印；

17.3 供应商应按照竞争性谈判文件第六章中提供的“响应文件格式”编制响应文件，如自有格式并按其格式编制的响应文件，其内容必须包含“响应文件格式”中所有的实质性内容并受其约束。

17.4 正本、副本必须打印装订，响应文件的正本须按竞争性谈判文件要求经法人代表人签章或授权代表在规定处签字，并在规定处加盖公章，副本可以用正本的完整复印件，并在封面标明“正本”、“副本”字样。正本与副本如有不一致，则以正本为准。响应文件正本所加盖的供应商公章必须为鲜章，否则投标无效。

17.5 因响应文件字迹潦草或表达不清所引起的不利后果由供应商承担。

17.6 其他规定，每份响应文件书脊处应标明项目编号及项目名称。

## **18. 响应文件的密封和递交**

18.1.1 供应商应将响应文件正本和所有副本分别密封在两个专用袋（箱）中（正本一包，副本一包），电子文档单独密封一包，并在报价专用袋（箱）上标明“正本”、“副本”、“电子文档”“开标一览表”字样。正面封套标明（详见谈判须知前附表 16.）

18.1.2 密封袋背面封口处上下两端粘贴“于 2019 年 09 月 20 日 14 时 40 分（北京时间）前不得开启”字样，由法人签字并加盖公章。

18.1.3 响应文件未按 18.1.1、18.1.2 上述规定书写标记和密封者，应视为非响应性响应予以拒绝，招标人不对响应文件被错放或先期启封负责。

### **18.2 响应文件的递交方式**

18.2.1 供应商须在递交响应文件截止时间前将响应文件送达招标人规定的报价地点。在递交响应文件截止时间后递交的响应文件，招标人将拒绝接受。

18.2.2 若招标人推迟了递交响应文件截止时间，应以公告的形式通知所有

供应商。在这种情况下，谈判方和供应商的权利和义务均应以新的截止时间为准。

18.2.3 截至谈判截止时间，参加谈判的供应商（以递交响应文件家数为准）不足法定家数的，予以采购失败，响应文件原封退还给供应商；

18.2.4 参加响应供应商数量满足法定家数的，同一时间予以开标，开标后，响应文件一律不予退还。

## **19. 响应文件补充、修改和撤回**

19.1 供应商在响应截止时间前，可以对所递交的响应文件进行补充、修改或者撤回，并书面通知采购人或者采购代理机构。补充、修改的内容应当按照竞争性谈判文件要求签署、盖章、密封后，作为响应文件的组成部分。

19.2 响应文件的修改文件应按第 18 条规定密封和递交，还须注明“修改响应文件”和“开标前不得启封”字样。修改文件须在响应截止时间前送达规定的响应地点。上述补充或修改若涉及响应报价，必须注明“最终唯一报价”字样，否则将视为有选择的报价。

19.3 供应商不得在响应截止时间以后修改或/和撤回响应文件。

## **20. 供应商注意事项**

**20.1 供应商有下列情形之一的, 评标委员会认定为供应商串通响应, 其响应无效, 书面报告财政部门:**

- (1) 不同供应商的响应文件由同一单位或者个人编制;
- (2) 不同供应商委托同一单位或者个人办理响应事宜;
- (3) 不同供应商的响应文件载明的项目管理成员或者联系人员为同一人;
- (4) 不同供应商的响应文件异常一致或者响应报价呈规律性差异;
- (5) 不同供应商的响应文件相互混装;
- (6) 不同供应商的响应保证金从同一个单位或者个人账户转出。

**20.2 供应商存在下列情形之一的, 响应无效:**

- (1) 未按照竞争性谈判文件的规定提交谈判保证金的;
- (2) 响应文件未按照竞争性谈判文件要求签署、盖章的;
- (3) 不具备竞争性谈判文件规定的资格要求的;
- (4) 报价超过竞争性谈判文件规定的预算金额或者最高限价的;
- (5) 响应文件含有采购人不能接受的附加条件的;

(6) 法律、法规和竞争性谈判文件规定的其他无效情形。

20.3 在评标期间，供应商企图影响采购人、采购代理机构或评标委员会评审公正性的任何活动，将导致响应无效，并由其承担相应的法律责任。

## 四、开标与评审

### 21. 开标

21.1 采购代理机构按照相关规定，在竞争性谈判文件确定的时间、地点主持开标，并邀请供应商代表参加，供应商响应代表须携带本人身份证（或其他有效证件）复印件和授权委托书亲自出席开标会并确认开标情况。如果不参加开标的，则视同该供应商承认开标记录，且不得事后对开标记录提出任何异议，否则，其响应将作无效响应论处。

21.2 开标时按规定查验纸质响应文件密封情况。对密封等情形确认后响应文件当众拆封。

21.3 评审小组按照竞争性谈判文件的要求，对供应商提供的资格审查文件进行审查。供应商的资格审查一般包括有效的营业执照、良好的商业信誉和健全的财务会计制度、依法纳税及社保资金的良好记录等（详见资格性审查表）。资格审查应按照竞争性谈判文件要求，以确认承诺、现场查询等方式进行。

21.4 审查合格供应商进行谈判提交最终报价。

21.5 唱标环节由评审工作人员当众宣读供应商名称、响应报价等“开标一览表”所载明的部分内容及最终报价。供应商若有报价和优惠未被唱出，或对开标过程、开标记录有异议，以及认为相关人员有需要回避情形的，应及时声明。

21.6 评审工作人员做开标记录，并在开标后要求供应商响应代表签字确认。供应商未参加开标的，视同认可开标结果。

### 22. 评审

22.1 评审步骤与要求

22.1.1 组建谈判小组

22.1.1.1 代理机构根据有关法律法规和本竞争性谈判文件的规定，结合本谈判项目的特点组建谈判小组，对具备实质性响应的响应文件进行评估和比较。

谈判小组由三人以上单数组成，其中评审专家人数不少于谈判小组成员总数的三分之二。

22.1.1.2 采购人或代理机构就竞争性谈判文件征询过意见的专家，不作为评审专家参加评审，采购人代表不能以专家身份参与评审，代理机构工作人员不得参加评审。

22.1.1.3 评审专家应当从政府采购评审专家库内相关专业的专家名单中随机抽取。技术复杂、专业性强的采购项目，经主管预算单位同意，可以自行选定评审专家。技术复杂、专业性强的采购项目，评审专家中应当包含 1 名法律专家。

## 22.2 谈判准备与初步评审

22.2.1 响应截止时间后，谈判小组将审查响应文件是否符合竞争性谈判文件的基本要求：内容是否完整、资格证明文件是否齐全、有无计算错误、文件签署是否齐全。

22.2.2 谈判小组对下列情况进行审查，以判断参与谈判供应商是否实质响应了谈判文件：

- (1) 谈判供应商资质条件是否响应谈判文件的要求；
- (2) 谈判供应商在响应文件中提交的商务和技术文件是否响应谈判文件的要求；
- (3) 谈判供应商自行编写的技术文件是否合理可行；
- (4) 谈判供应商是否具备良好的财务状况和偿付能力；
- (5) 所报价格是否合理：

1) 在评审过程中，供应商报价低于采购预算的 80%或者低于其他有效供应商报价算术平均价的 70%，有可能影响产品质量或者不能诚信履约的，谈判小组应当要求其在谈判现场合理的时间内提供书面说明，并提交相关证明材料，供应商不能证明其报价合理性的，谈判小组应当将其作为无效处理。

2) 供应商的书面说明材料应当按照国家财务会计制度的规定要求，逐项就供应商提供的货物、工程和服务的主营业务成本、税金及附加、销售费用、管理费用、财务费用等成本构成事项详细陈述。

3) 供应商书面说明应当签字确认或者加盖公章，否则无效。书面说明的签字确认，由其法定代表人或者其授权代表签字确认。

4) 供应商提供书面说明后, 谈判小组应当结合采购项目采购需求、专业实际情况、供应商财务状况报告、与其他供应商比较情况等就供应商书面说明进行审查评价。供应商拒绝或者变相拒绝提供有效书面说明或者书面说明不能证明其报价合理性的或未在规定时间内递交有效书面说明书的, 谈判小组应当将其响应文件作为无效处理。

22.2.3 实质上响应的响应是指与竞争性谈判文件的主要条款、条件和规格相符, 没有重大偏离或保留。

(1) 重大偏离或保留系指响应产品的质量、数量和交货期限等明显不能满足竞争性谈判文件的要求, 或者实质上与竞争性谈判文件不一致, 而且限制了采购人的权利或供应商的义务, 纠正这些偏离或保留将对其他实质上响应要求的供应商的竞争地位产生不公正的影响。包括但不限于:

- 1) 应当交纳响应保证金的供应商未提交响应保证金或金额不足的;
- 2) 资格证明文件不全或无效的;
- 3) 响应文件未按竞争性谈判文件的规定签署、盖章的;
- 4) 响应有效期不足的;
- 5) 未按照竞争性谈判文件规定报价的;
- 6) 不符合竞争性谈判文件有关分包、转包规定的;
- 7) 响应文件附有采购人不能接受的条件;
- 8) 不符合竞争性谈判文件中规定的其他实质性要求。

(2) 重大偏离不允许在响应截止时间后修正, 但谈判小组将允许修正响应中不构成重大偏离的地方, 这些修正不会对其他实质上响应竞争性谈判文件要求的供应商的竞争地位产生不公正的影响。

(3) 如果响应文件实质上没有响应竞争性谈判文件的要求, 谈判小组将予以拒绝, 供应商不得再对响应文件进行任何修正从而使其响应成为实质上响应的响应。

22.2.4 响应文件的细微偏差是指在实质上响应竞争性谈判文件要求, 但在个别地方存在漏项或者提供了不完整的技术信息和数据等情况, 并且补正这些遗漏或者不完整不会对其他供应商造成不公平的结果。细微偏差不影响响应文件的有效性。

### 22.3 响应的澄清

22.3.1 谈判小组在对响应文件的有效性、完整性和响应程度进行审查时，可以要求供应商对响应文件中含义不明确、同类问题表述不一致或者有明显文字和计算错误的内容等作出必要的澄清、说明或者更正。供应商的澄清、说明或者更正不得超出响应文件的范围或者改变响应文件的实质性内容。谈判小组要求供应商澄清、说明或者更正响应文件应当以书面形式作出，并由谈判小组专家签字。供应商的澄清、说明或者更正应当由响应代表签字或者加盖公章。响应代表非法定代表人/主要负责人的，应当附法定代表人/主要负责人授权书。供应商为自然人的，应当由本人签字并附身份证明。

22.3.2 供应商必须按照谈判小组通知的内容和时间做出书面答复，该答复经响应代表签字认可，将作为响应文件内容的一部分。澄清、说明或者补正不得超出响应文件的范围或者改变响应文件的实质性内容。供应商拒不按照要求对响应文件进行澄清、说明或者补正的，谈判小组可拒绝该响应。

22.3.3 如谈判小组一致认为某个供应商的报价与各供应商报价的平均报价价差较大，存在明显不合理，有低于成本价或降低质量、不能诚信履行的可能，影响公平竞争时，谈判小组有权决定是否通知供应商限期进行书面解释或提供相关证明材料。若已要求，而该供应商在规定期限内未做出解释、作出的解释不合理或不能提供证明材料的，谈判小组可拒绝该响应。

### 22.4 对响应文件的详细评审

22.4.1 谈判小组所有成员应当集中与单一供应商分别进行谈判，并给予所有参加谈判的供应商平等的谈判机会。

22.4.2 谈判内容包括商务文件和服务要求的响应情况、所报价格等以及谈判小组认为存在偏离或有必要明确的其它问题。谈判小组将对谈判内容以谈判纪要的形式作出书面记录，谈判结束后，谈判供应商代表应在谈判纪要上签字确认。谈判纪要经供应商谈判代表签字确认后生效。

22.4.3 在谈判过程中，谈判小组可以根据竞争性谈判文件和谈判情况实质性变动采购需求中的技术、服务要求以及合同草案条款，但不得变动竞争性谈判文件中的其他内容。实质性变动的内容，须经采购人代表确认。对竞争性谈判文件作出的实质性变动是竞争性谈判文件的有效组成部分，如果谈判小组对谈判文

件实质性内容作出变更，代理机构将书面通知所有参加谈判的谈判供应商，使每个谈判供应商均有同等机会根据修改后的谈判条件提交新的方案。供应商应当按照竞争性谈判文件的变动情况和谈判小组的要求重新提交响应文件，并由其响应代表签字或者加盖公章。由响应代表非法定代表人/主要负责人的，应当附法定代表人/主要负责人授权书。供应商为自然人的，应当由本人签字并附身份证明。

22.4.4 如果谈判中谈判小组确认需要谈判供应商就谈判中的相关问题提交澄清或补正材料，供应商应当在现场说明是否具备该材料并在谈判纪要上作出承诺。谈判供应商须按照谈判小组的时限及其它相关要求送达澄清或补正材料，并由其响应代表签字或者加盖公章。若谈判供应商未按要求提交澄清或补正材料，视为谈判供应商放弃成交。

22.4.5 已提交响应文件的供应商，在提交最后报价之前，可以根据谈判情况退出谈判。采购代理机构应当退还退出谈判的供应商的谈判保证金。

## 22.5 报价

(1) 谈判小组根据谈判情况、各谈判供应商的承诺及其提交的谈判补正澄清材料的情况，要求所有实质响应谈判文件的供应商进行二次报价。

(2) 谈判报价经供应商谈判代表签字确认后生效。

(3) 如果最低二次报价有两家（含）以上相同，谈判小组可要求所有参加谈判的供应商进行三次报价，依此类推。

## 22.6 确定成交供应商

22.6.1 谈判小组根据谈判情况确定实质性响应谈判文件要求的供应商中，按照最后报价由低到高的顺序提出 3 名以上成交候选人，并编写评审报告。

22.6.2 评审报告应当由谈判小组全体人员签字认可。谈判小组成员对评审报告有异议的，谈判小组按照少数服从多数的原则推荐成交候选供应商，采购程序继续进行。对评审报告有异议的谈判小组成员，应当在报告上签署不同意见并说明理由，由谈判小组书面记录相关情况。谈判小组成员拒绝在报告上签字又不书面说明其不同意见和理由的，视为同意评审报告。

22.6.3 采购人将确定排名第一的成交候选人为成交供应商并向其授予合同。排名第一的成交候选人因不可抗力或者自身原因不能履行合同，或者本文件规定应当提交响应保证金而在规定期限未能提交的，采购人可以按照财政部关于《政

府采购非招标采购方式管理办法》的通知(第 74 号令)第二十二第二款规定的原则确定其他供应商作为成交供应商并签订政府采购合同。

22.6.4 采购代理机构将在评标结束后 2 个工作日内将评审报告送采购人。采购人自收到评审报告之日起 5 个工作日内,在评审报告确定的成交供应商候选名单中按规定确定成交供应商,否则视同按评审报告推荐顺序确定排名第一的成交供应商候选人为成交供应商。采购人也可授权谈判小组按本条规定直接确定成交供应商。

22.6.5 除资格性检查认定错误、价格计算错误外,采购人或者采购代理机构不得以任何理由组织重新评审。采购人、采购代理机构发现谈判小组未按照竞争性谈判文件规定的评审标准进行评审的,应当重新开展采购活动,并同时书面报告本级财政部门。

22.6.6 采购人或者采购代理机构不得通过对样品进行检测、对供应商进行考察等方式改变评审结果。

22.6.7 采购人确定成交供应商过程中,发现成交候选供应商有下列情形之一的,应当不予确定其为成交供应商:

- (1) 发现成交候选供应商存在禁止参加本项目采购活动的违法行为的;
- (2) 成交候选供应商因不可抗力,不能继续参加政府采购活动;
- (3) 成交候选供应商无偿赠与或者低于成本价竞争;
- (4) 成交候选供应商提供虚假材料;
- (5) 成交候选供应商恶意串通。

## 五、定标、合同与验收

### 23. 定标准则

评审委员会推荐排名第一且经采购人确认的或经采购人授权评审委员会直接确定的供应商即为成交供应商。

### 24. 成交通知

24.1 由采购代理机构在省级及以上财政部门指定媒体上公布成交结果,向成交供应商发送《成交通知书》,但该成交结果的有效性不依赖于未成交的供应商是否已经收到该通知;



24.2 成交通知书是合同的有效组成部分；

24.3 成交通知书对采购人和成交供应商均具有法律效力。成交通知书发出后，采购人改变成交结果，或者成交供应商无正当理由放弃成交的，应当承担相应的法律责任；出现争议的，报财政部门处理。

24.4 成交供应商的响应文件如属于本应作为无效响应处理或者有政府采购法律法规规章制度规定成交无效情形的，采购代理机构在取得有权主体的认定以后，应当宣布发出的成交通知书无效，依法重新确定成交供应商或者重新开展采购活动。

## **25. 合同签订**

25.1 成交供应商在收到《成交通知书》后，应在规定的时间内与采购人签订采购合同。由于成交供应商的原因逾期未与采购人签订采购合同的，将视为放弃成交，取消其成交资格并将按相关规定进行处理。

25.2 采购人不得向成交供应商提出任何不合理的要求作为签订合同的条件，不得与成交供应商私下订立背离合同实质性内容的任何协议，所签订的合同不得对竞争性谈判文件和成交供应商响应文件作实质性修改。

25.3 采购人如需追加与合同标的相同的货物，在不改变合同其他条款的前提下，成交供应商可与采购人协商签订补充合同，但所有补充合同的采购金额不得超过原合同金额的 10%。

25.4 供应商成交及签订合同后，不得擅自转包。

## **26. 合同履行**

26.1 成交供应商与采购人签订合同后，合同双方应严格执行合同条款，履行合同规定的义务，保证合同的顺利完成。

26.2 在合同履行过程中，如发生合同纠纷，合同双方应按照《合同法》的有关规定进行处理。

## **27. 验收：**

成交供应商与采购人应严格按照要求进行验收。

## **六、质疑**

### **28. 质疑提出**

28.1 供应商认为竞争性谈判文件、采购过程和中标结果使自己的合法权益受到损害的，可以在知道或者应知其权益受到损害之日起七个工作日内，以书面形式向采购人、采购代理机构提出质疑。

28.2 供应商在法定质疑期内须一次性提出针对同一采购程序环节的质疑，采购人、采购代理机构在任何情况下有权拒绝接受供应商在法定质疑期多次性提出针对同一采购程序环节的质疑。

28.3 供应商可以委托代理人进行质疑和投诉。其授权委托书应当载明代理人的姓名或者名称、代理事项、具体权限、期限和相关事项。供应商为自然人的，应当由本人签字；供应商为法人或者其他组织的，应当由法定代表人、主要负责人签字或者盖章，并加盖公章。

代理人提出质疑和投诉，应当提交供应商签署的授权委托书。

## **29. 质疑函**

29.1 质疑函须使用财政部制定的政府采购供应商质疑函范本进行编写。

29.2 质疑函包括下列内容：

- (1) 供应商的姓名或者名称、地址、邮编、联系人及联系电话；
- (2) 质疑项目的名称、编号；
- (3) 具体、明确的质疑事项和与质疑事项相关的请求；
- (4) 事实依据；
- (5) 必要的法律依据；
- (6) 提出质疑的日期。

按照“谁主张、谁举证”的原则，质疑书应当附上相关证明材料，否则质疑将视为无有效证据支持，将被予以驳回。

29.3 供应商为自然人的，应当由本人签字；供应商为法人或者其他组织的，应当由法定代表人、主要负责人，或者其响应代表签字或者盖章，并加盖单位公章，不得加盖合同专用章、投标专用章等各种形式的专用章。

## **30. 质疑受理**

30.1 质疑书原件可采取当面递交或邮寄、快递的方式送达代理机构。以邮寄、快递方式递交的，质疑提起日期以邮寄件上的戳记日期、邮政快递件上的戳记日期或非邮政快递件上的签注之日计算，受理日期则以代理机构收到质疑函原

件之日计算。

以邮寄、快递方式递交质疑函的，质疑人可以在质疑有效期内以清晰扫描及时将质疑事项告知代理机构，并提供邮寄件、快递件的有效查询方式。

### 30.2 质疑函接收信息

联系部门：海南政辉招投标代理有限公司一项目部

联系电话及联系人：0898-66557609 张工

通讯地址：海南省海口市五指山路康业花园西湖苑 G 栋 2A

30.3 有下列情形之一的，属于无效质疑，采购人或采购代理机构可不予受理：

- (1) 未在有效期限内提出质疑的；
- (2) 质疑未以书面形式提出的；
- (3) 所提交材料未明示属于质疑材料的；
- (4) 质疑事项已经进入投诉或者诉讼程序的；
- (5) 其它不符合受理条件的情形。

30.4 质疑函的形式有下列情形之一的，采购人或采购代理机构应当一次性告知质疑人在法定质疑期内修改后重新提交。法定质疑期内质疑人未重新提交，或者重新提交的质疑仍不符合形式规定的，由此产生的风险由投标人自行承担：

- (1) 质疑函未按照谈判须知正文 28.3 条要求提供的；
- (2) 质疑函未按照谈判须知正文 29.3 条要求签署和盖章的；
- (3) 质疑函未使用财政部制定的政府采购供应商质疑函范本进行编写的；
- (4) 质疑函内容不全的。

30.5 代理机构应于收到质疑函后一个工作日内对质疑函的形式进行审查，符合条件的质疑，应当受理并向质疑人发出质疑签收单。收到质疑函原件并向质疑人发出质疑签收单之日，为质疑正式受理之日。

质疑函在质疑有效期内需要修改、补充的，以提交修改或补充的质疑函原件并发出质疑签收单之日作为质疑正式受理之日。

## 七、其他

### 31. 采购项目终止

31.1 在谈判过程中，谈判小组发现有下列情形之一的，应当终止竞争性谈

判采购活动,发布项目终止公告并说明原因,重新开展采购活动:

(1) 因情况变化,不再符合规定的竞争性谈判采购方式适用情形的;

(2) 出现影响采购公正的违法、违规行为的;

(3) 除《政府采购非招标采购方式管理办法》第二十一条第三款规定的情形外,在采购过程中符合要求的供应商或者报价未超过采购预算的供应商不足 3 家的。

竞争性谈判采购活动终止后,谈判小组应作出书面报告。

31.2 在采购活动中因重大变故,采购任务取消的,采购人或者采购代理机构应当终止采购活动,通知所有参加采购活动的供应商,并将项目实施情况和采购任务取消原因报送本级财政部门。

31.3. 终止采购活动后,采购代理机构应当将终止采购活动原因通知所有供应商。

## **32. 保密和披露**

32.1 供应商自领取竞争性谈判文件之日起,须履行本采购项目下保密义务,不得将因本次采购获得的信息向第三人外传。

32.2 采购人或采购代理机构有权将供应商提供的所有资料向有关政府部门或评审委员会披露。

32.3 在采购人或采购代理机构认为适当时、国家机关调查、审查、审计时以及其他符合法律规定的情形下,采购人或采购代理机构无须事先征求供应商同意而可以披露关于采购过程、合同文本、签署情况的资料、供应商的名称及地址、响应文件的有关信息以及补充条款等,但应当在合理的必要范围内。对任何已经公布过的内容或与之内容相同的资料,以及供应商已经泄露或公开的,无须再承担保密责任。

## **33. 法律及相关政策**

采购人、政府采购代理机构及供应商的一切采购响应活动均适用《政府采购法》、《政府采购法实施条例》、《政府采购质疑和投诉办法》及其配套的法规、规章、政策。

### 第三章、采购需求

#### 一、项目基本情况

- 1、项目名称：购置我局户政窗口“放管服”业务工作专用设备项目
- 2、项目编号：HNZH-2019-226
- 3、采购预算： 107.25 万元(超出采购预算的为无效报价)

#### 二、技术部分

##### 采购清单及技术参数要求

##### (一)采购清单

序号	采购品目名称	单位	数量	备注
1	临时身份证制证机	台	14	具有自动打印临时身份证信息并塑封出证，提供样机
2	居民身份证照相受理一体机	台	1	核心产品，具有自助拍照上传并受理居民身份证等功能
3	居住制证机	台	3	居住证制证机（证卡打印机）具有制作打印居住证功能，提供样机
4	居住签注机	台	3	居住证签注机（证卡打印机）具有签注打印居住证签注信息功能，提供样机
5	人证同一核验一体机	台	3	具有对办证人员的指纹、身份证、人脸进行人证对比验证功能，提供样机
6	居民身份证自助领证机	台	1	具有自助领证（含代理、证件回收）功能
7	居住户口簿业务服务终端设备	台	15	居住户口簿业务服务终端设备（存折证卡打印机）具有对居民户口簿、准生证、迁移证等证件进行打印功能

## (二) 产品技术参数要求

### (1) 临时身份证制证机

#### 1. 技术参数要求:

- 1) 制证效率:30 张/小时
- 2) 打印方式:黑白彩色喷墨
- 3) 打印分辨率:  $\geq 1200 \times 1200$ DPI
- 4) 墨盒制证量:  $\geq 300$  张证
- 5) 过塑形式:横向推入双轴辊,有效宽度 $\geq 100$ mm,兼容单双面过塑
- 6) 过塑温度:80–180℃可设置
- 7) 原材料放置:打印膜、卡芯&配对层各一槽口,移门启闭(OCR版为翻盖门)
- 8) 过塑辊清洁:支持快速翻离双辊清洁
- 9) 卡芯号识读:紫光照射视读
- 10) 通讯接口:一个USB2.0接口与电脑直连
- 11) 控制系统:由PLC、继电器、驱动器等组成,控制机械自动动作
- 12) 电器参数:220VAC/50Hz,500W
- 13) 工作噪音:  $\leq 50$ dB(A)
- 14) 工作环境:5–40℃,20–80%RH(非冷凝)
- 15) 机柜:台式,1.2mm冷轧钢板焊接、不易变形、外观美观、大方
- 16) 尺寸重量:  $\leq 460 \times 195 \times 365$  mm(宽\*高\*深),20Kg(含包装)

#### 2. 产品功能要求:

- 1) 打印、叠合打印膜&卡芯&配对层、校正、过塑全过程自动控制,过塑温度自动监测控制;
- 2) 带打印膜固定可靠与否检测及提示功能;
- 3) 可视化便捷的打印图像位置纠偏方式;
- 4) 自适应通讯:自适应识别设备、设备端口及通讯速度并连接,无需人为设定,支持通讯端口热插拔;
- 5) 智能参数化:向导式参数设置与常用参数简易设置相结合,在线监测参数异常并自动重设,防止设备参数意外更改导致设备无法正常运行;
- 6) 自动图形图像处理:自动判别制证信息是否符合规范,自动识别制证张数,自动定位并分割图像;
- 7) 人性化界面:可主界面前端显示、透明浮窗显示、最小化三种模式任

- 意切换，以适应用户需求；操作过程步骤提示显示；异常提示或警告等；
- 8) 无缝对接原常住人口信息管理系统临时证模块，其打印数据可直接输出到本临时身份证制证机进行制证；可定制本机直接从人口信息系统获取申请人信息并制证的信息制证模式；
  - 9) 提供特殊情况下手工录入信息和照片的应急制证模式；
  - 10) 后台管理：查询、统计、报表、用户管理。

## (2) 居民身份证照相受理一体机

### 1. 技术参数要求

- 1) 工控级工业主板：I3 双核 CPU 以上，4G 内存，500G 硬盘，1 个千兆网口，1 个 PCI 槽。操作系统：WINDOWS 7 或以上操作系统。
- 2) 身份证阅读功能：非接触式二代证读写模块，无需驱动、即插即用，使用方便快捷，工作频率 13.56MHz，支持证卡符合《GA 450—2003 台式居民身份证阅读器通用技术要求》，电源采用 USB 接口供电，电压电流 DC5V 300mA，读卡距离：0~5cm，支持 USB 接口。
- 3) 拍照设备：单反相机一套，有效像素约 1800 万像素，传感器类型：CMOS，传感器尺寸 APS 画幅，高清摄像全高清，根据人脸识别自动定位高度，可以自动美化、裁剪并进行质量判断。带身高传感装置，照相机高度可自动调节，跟踪定位人脸高度。
- 4) 指纹采集设备：双指纹核验，采用经国家认证的居民身份证专用指纹采集设备，所用算法为公安部指纹登记指定算法。采用光学指纹采集器，符合公安部《GA/T 1011—2012 居民身份证指纹采集器标准》，指纹采集器需对干湿手指有很强的适应性，在手指蘸水时仍可正常进行指纹采集和比对。
- 5) 显示触摸一体屏：面板尺寸：不小于 19 英寸，面板亮度：250 cd/m<sup>2</sup> (Typ.)，点分辨率：1280\*1024，对比度 1000/1 (Typ.)，MTBF 30000H，响应时间 5ms，电容屏：10 点触摸，支持全屏幕手写输入。
- 6) 签字板：显示板 4.0 寸彩色 TFT LCD，对比度 500: 1，亮度 250cd/m<sup>2</sup>，感应方式：电磁感应技术，精确度±0.5 毫米，最大读取高度 7mm，压感级数 1024 级，通讯接口：USB/串口。

7) 纸币器：识别面额：人民币纸币 20 元、10 元，入钞方式：单张纵向任意放钞，收钞速度：最快收钞速度 2.5S，识别率： $\geq 96\%$ ，接口方式：RS232，支持全面额纸币真伪鉴别和投币收费，方便全年龄段用户操作使用。

8) 语音提示功能：各功能、各环节均有语音、图片、动画的提示，便于操作指引。可以进行语音提示，双声道输出，带物理音量调节。

9) 采用大堂式一体机外形，机器体积不能过大，宽度不超过 1500mm、深度不超过 850mm、高度不超过 2200mm，全钢机柜、不易变形，外观美观、大方，符合人体工程学设计，双向门进入。

10) 机身整体采用模块化组装，方便设备运输进入门口较小的派出所。

11) 机器与现场地面在同一平面，可以方便更换组件，便于轮椅进入。

12) 提供连体的宽敞平稳座椅，方便群众进出和操作，自带落地式化妆镜，方便群众拍照前妆容整理。

13) 回执打印：①80mm 热敏打印机，高速 USB 接口打印，集成串口，超高速打印，最高达 150MM 每秒。

②A4 纸回执单，高速 USB 接口打印。

14) 不间断电源：备式 UPS 电源；1000VA 600W 容量；支持定时开关机；停电切换时间 $<15\text{ms}$ ；供电时间 $>10$  分钟。

15) 拍照补光灯：5 组独立可调补光灯，可根据摆放环境亮度调整各组灯亮度，以达到最佳拍照效果。同时，在不办理业务时可以关闭不需要的补光灯，而在拍照时再根据需要打开相应的补光灯，实现绿色节能效果。

16) 摄像头：实现具有上半身特写抓拍功能。用户采集指纹时，具备有高清上半身抓拍功能，对办证用户头部和指纹采集的指位清晰可见。

## 2. 产品功能要求

1) 实现自助拍摄二代证受理标准相片、选择办证种类、采集指纹、采集电子签名、采集现场人像，自助一站式完成二代证受理所有步骤。

2) 实现居民身份证到期换领



- ①实现中国公民的居民身份证业务申请流程,可以在自助设备进行换领;
- ②实现通过证件审核、人像比对、指纹核验多重手段来确认申请人真实身份;
- ③申请人可以通过自助设备提供人像信息、指纹信息、签名信息;
- ④实现自动完成与 ccic 库比对排查,向民警发出警报;
- ⑤实现自助缴费(现金或刷银行储蓄卡),可扩展支持支付宝、微信扫码支付;
- ⑥申请成功后,申请人可以收到短信提醒信息;
- ⑦申请信息自动提交管理平台进行比对处理;

### 3)实现身份证遗失补办

- ①实现中国公民的居民身份证业务申请流程,身份证丢失的群众,可以在自助终端进行遗失补办;
- ②自助终端通过证件审核、人像比对、指纹核验多重手段来确认申请人真实身份;
- ③申请人可以通过终端提供人像信息、指纹信息、签名信息;
- ④申请人可以通过终端自助缴费(现金或刷银行储蓄卡),可扩展支持支付宝、微信扫码支付;
- ⑤申请成功后,申请人可以收到短信提醒信息;
- ⑥申请信息自动提交管理平台进行比对处理。

### 4)自助拍照

- ①实现人脸识别,自动调整相机高度;
- ②实现语音提示调整用户坐姿;
- ③实现照片自动美化与裁剪,并在本地对照片质量进行检查,对于眼镜反光、闭眼、低头、歪头、穿浅色衣服等常规性不满足项进行检查,预防不合格质量照片上传到后台进行检测;
- ④实现照片质量比对;
- ⑤实现群众拍照前效果预览、妆容整理;
- ⑥实现制证相片的多拍优选,实现多选一;

### 5)实现户籍柜台账务核算

- ①实现业务流水、交易流水的查询、统计;
- ②实现民警开箱核算;
- ③实现单台设备多种缴款方式的缴费统计、汇总;
- ④实现每天缴款情况实时上传管理平台;
- 6) 支持管理员对系统的参数配置
  - ①支持管理员的增删改查、密码修改, 管理员权限由管理平台授予;
  - ②支持用户主页面和菜单页切换方式的自定义。
  - ③支持人像、指纹核验比对等技术参数设置;
  - ④支持钱箱接收面值的设置。
- 7) 实现收费功能
  - ①实现现金收费功能。
  - ②实现互联网电子支付功能(包括支付宝、微信)功能。
  - ③实现本机收费的查询、统计功能;
  - ④实现缴费记录与居民身份证受理信息捆绑, 实时上传相关管理平台、海南省公安厅人口业务信息管理系统。
  - ⑤实现缴费小票打印功能, 打印内容可设定。
- 8) 实现与 CCIC 对接比对功能
- 9) 实时监控功能
  - ① 实现具有上半身特写监控功能。用户采集指纹时, 具备有高清上半身监控功能, 对办证用户头部和指纹采集的指位清晰可见。
  - ②实时将指纹高清特写、现场人像、申请人信息(包括制证照片)上传相关管理平台、海南省公安厅人口业务信息管理系统。
- 10) 须与海南省公安厅人口信息管理系统无缝对接, 支持在连接海南省公安厅人口信息管理系统自动照相受理居民身份证。

### (3) 居住证制证机

技术参数要求:

- 1) 打印方式: 单面或双面彩色热升华打印;
- 2) 打印分辨率: 300 点/英寸, 256 灰度;

- 3) 打印速度：彩色每小时不少于 150 张卡、单色打印速度：每小时不少于 500 张；
- 4) 进卡盒容量：≥100 张；
- 5) 出卡盒容量：≥25 张；
- 6) 通讯方式：USB 接口和以太网 10/100 网络通讯；
- 7) 错误提示：可视信息提示；
- 8) 可接受的卡片：符合 ISO ID-1/CR-80 标准大小的卡片；
- 9) 自适应卡片厚度；
- 10) SA 模块及 PSAM 卡；
- 11) 配备轻触控制开关的直观式 LCD 面板；
- 12) 卡片尺寸：ISO CR80 - ISO 7810 (53.98mm x 85.60 mm)。

功能要求：

- 1) 主要用于打印居住证卡片固定项部分信息及照片；
- 2) 能自动识别并检验耗材；
- 3) 卡片类型：PVC 卡、复合 PVC 卡、PET 卡、RPET 卡，ABS1 卡和特殊漆面卡；

★4) 须与海南省公安厅一标三实管理系统关联的密钥系统兼容。

以上居住证制证机相关参数要求中标有“★”的地方须提供海南省公安系统相关证明材料复印件，否则视为响应无效。

#### (4) 居住证签注机

1. 技术参数要求：

- 1) 打印方式：单面或双面彩色热升华打印；
- 2) 打印分辨率：每英寸 300 像素，每色板 256 道阴影；
- 3) 打印速度：彩色每小时不少于 145 张卡、单色打印速度：每小时不少于 450 张；
- 4) 进卡盒容量：≥100 张；
- 5) 出卡盒容量：≥25 张；
- 6) 通讯方式：双向 USB2.0 接口；
- 7) 错误提示：可视信息提示；
- 8) 可接受的卡片：符合 ISO ID-1/CR-80 标准大小的卡片；
- 9) 自适应卡片厚度；
- 10) 符合 SA 模块及 PSAM 卡；

- 11) 配备轻触控制开关的直观式 LCD 面板;
  - 12) 卡片尺寸: ISO CR80 - ISO 7810 (53.98mm x 85.60 mm) ;
2. 产品功能要求:
- 1) 主要用于擦写居住证卡片固定项部分信息;
  - 2) 能自动识别并检验耗材;
  - 3) 卡片类型: PVC 卡、复合 PVC 卡、PET 卡、RPET 卡, ABS1 卡和特殊漆面卡;
  - ★4) 须与海南省公安厅一标三实管理系统关联的密钥系统兼容。
- 以上居住证签注机相关参数要求中标有“★”的地方须提供海南省公安系统相关证明材料复印件, 否则视为响应无效。

## (5) 人证同一核验一体机

1. 技术参数要求:
  - 1) 摄像采集: 摄像像素: 300 万 摄像畸变: < 0.24% 视角: 60 度 1W;
  - 2) 二代证读取: 读取距离: 0~3cm 读证时间: < 1.2 秒;
  - 3) 指纹有效图像: 宽 $\geq$ 12.75mm 高 $\geq$ 17.93  
图像分辨率: 495ppi-500ppi
  - 4) 环境参数: 大气压: 86kPa~106 kPa;  
工作温度: -10℃~+55℃;
  - 5) 工作湿度: 5%RH~95%RH(无结露) 存储温度: 5%RH~95%RH(无结露)  
贮存温度: -40℃~+60℃;
  - 6) 语音识别:
  - 7) 声音输出: 立体声 扬声器规格: 双 8ΩW;
  - 8) 电气特性:
  - 9) 供电电源: 外借 DC5V 功耗: < 300mw;
  - 10) 通信接口: USB2.0;
2. 产品功能要求
  - 1) 集指纹采集比对、语音输出、现场照片提取、人像比对等五大功能为一体的二代证指纹检验设备;

- 2) 设备功能自由组合, 灵活多变, 且所有功能仅占用一个 USB 接口资源;
- 3) 集指纹采集比对、语音输出、现场照片提取、人像比对等五大功能为一体的二代证指纹检验设备;
- 4) 设备功能自由组合, 灵活多变, 且所有功能仅占用一个 USB 接口资源;
- 5) 免驱动, 避免不同的硬件环境, 不同的操作系统版本兼容问题;
- 6) 光学无畸变产品, 获取真实指纹图像;
- 7) 符合《GA450-2013 台式居民身份证阅读器通用技术要求》;
8. 符合《GA457-2013 台式居民身份证验证安全控制模块接口技术规范》行业标准;
- 9) 兼容 ISO14443 (typeB) 标准;
- 10) 高强度光学玻璃采集窗口、耐磨、耐高温、耐腐蚀、长寿命;

## (6) 居民身份证自助领证机

### 1、技术参数要求

- 1) 机柜: 1.5mm 冷轧钢板、不易变形, 外观美观、大方, 符合人体工程学设计, 布局合理, 工艺精细, 防尘、防锈、防腐、耐磨, 前后开门维护。
- 2) 存证柜: 双转盘式储存模块通过特殊发卡机构和读卡机构相结合, 能精准的判断介质的位置并准确快速地存入和发出卡片, 身份证存放箱:  $\geq 1000$  张; 发证模块: 发证模块存证量  $\geq 100$  张; 旧证回收模块: 容量  $> 200$  张; 无效证回收槽: 容量  $> 100$  张
- 3) 主机: 采用工业级工控主机, 配置为: 双核  $\geq 3.0$ GHz, 4G 运行内存, 128G 固态硬盘, 接口类型: VGA 接口、10 个串口、14 个 USB, 2 个千兆网口, 集成声卡显卡等;
- 4) 触摸显示屏: 19" 多点触控电容一体屏, 比例 4:3, 亮度: 300 cd/m<sup>2</sup> 对比度: 1000:1 最大分辨率: 1920x1080, 触摸响应时间 7ms;
- 5) 指纹采集器: 窗口面积: 16.3mm $\times$ 19.3mm, 分辨率:  $\geq 500$ (DPI), 采集方式: 平面按捺, 产品使用寿命:  $\geq 100$  万次, 图像像素数:  $\geq 256 \times 360$  像素, 采集速度:  $\geq 4$  帧/秒, 通讯接口: 支持 USB1.1 以上版本通用串行总线协议, 集成开发接口: 提供支持 Windows 操作系统的二次开发接口, 提供 C/S, B/S 应用和 JAVA 调用的二次开发接口;

- 6) 二代身份证阅读器：公安部授权产品，支持第二代身份证快速阅读。符合居民身份证阅读器通用技术要求，兼容 ISO14443 (TypeB) 标准；工作频率：13.56MHz (fc)；适用于 WIN98/2000/XP/NT 平台；
- 7) 嵌入式条码扫描器：图像尺寸：752\*480 像素；扫描角度：+/-45，+/-45，360 度（左右、前后、转动）；提示方式：蜂鸣器；触发方式：手动/自动感应/命令；系统接口：RS-232, USB；解码种类：通用 1D 码，2D:PDF417, MicroPDF417, QR 码，DataMatrix, 汉信码，Aztec 码；
- 8) 人像摄像头：感光元件 CMOS，摄像头像素 500 万，接口类型 USB2.0，自动对焦，智能调光效果，可手动调节拍照范围；
- 9) 语音系统：双声道输出，带物理音量条件开关；
- 10) UPS 电源：后备式；容量:1000VA；带定时开关机，来电自启动；带停电软关机；停电切换时间：< 10ms；供电时间：> 9 分钟（半负载）；上电自动启动，系统关闭后自动关机，可设置自动关机时长。
- 11) 组合电源：数字电源，稳定输出 24V 电源，带过载、过压、过流保护，并有自恢复功能；

#### 产品功能要求

- 1) 全自动化分拣：身份证放入发卡机存槽，通过自助领证系统操作，实现身份证自动存入身份证存放仓。
- 2) 自助本人领证、自助他人领证；
- 3) 超时回收：证件已经出到出证口，超过 30 秒（可配置时间）自动将证件收回，回收证件放回原位置或指定其他位置，由程序控制；
- 4) 双手指纹采集，设备设置 2 个指纹采集区，分别为左右手，方便群众进行指纹采集；
- 5) 可按时间、签发机关、领取方式等统计身份证存入、领取数据
- 6) 报表打印：可打印领取记录、月领取存入情况等报表；
- 7) 他人代领设置：用于设置带领人信息，便于群众带领身份证
- 8) 用户管理：对设备管理用户进行设置，添加、变更、删除；
- 9) 来电自启动，断电软关机，定时开关机，便于对日常设备管理。

## (7) 居住户口簿业务服务终端

### 1、技术参数要求

- 1) 打印方式：24 针击打式点阵打印
- 2) 进纸方式：自动前进前出、前进后出

- 3) 打印速度：不低于 248 汉字/秒(7.5cpi)
- 4) 单页纸规格范围：宽度：65-245 毫米 长度：67-297 毫米
- 5) 打印厚度：2.6mm
- 6) 接口：三种接口设计：集合并口、串口、USB 接口于一身，为您提供更多的选择，满足多种主机环境需要。
- 7) 色带寿命：1000 万字符（在信函质量，10cpi，48 点/字符下）
- 8) 稳定耐用：打印头寿命 4 亿次 / 针，平均无故障时间 2 万小时
- 9) 节能省材：支持 1 千万字符打印

2、产品功能要求

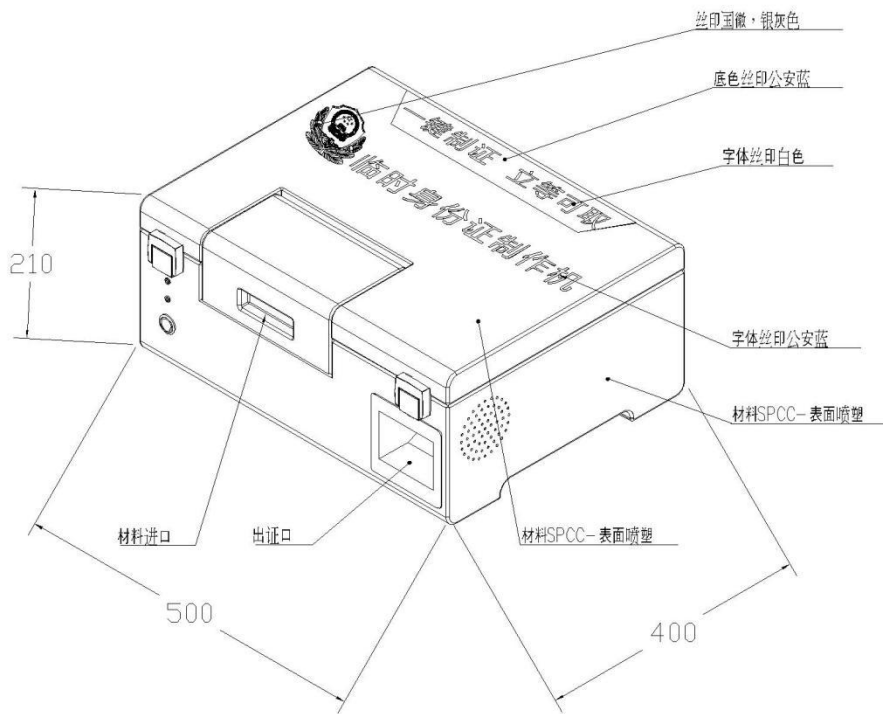
- 1) 适用打印户口本、准迁证、迁移证。

(三) 演示标准及样机要求：

由于采购使用单位安装摆放空间有限，投标单位须按临时身份证制证机、居住证制证机、居住证签注机、人证同一核验一体机的尺寸及基本设计要求提供样机（详见设计图）：

1、临时身份证制证机设计图及说明：

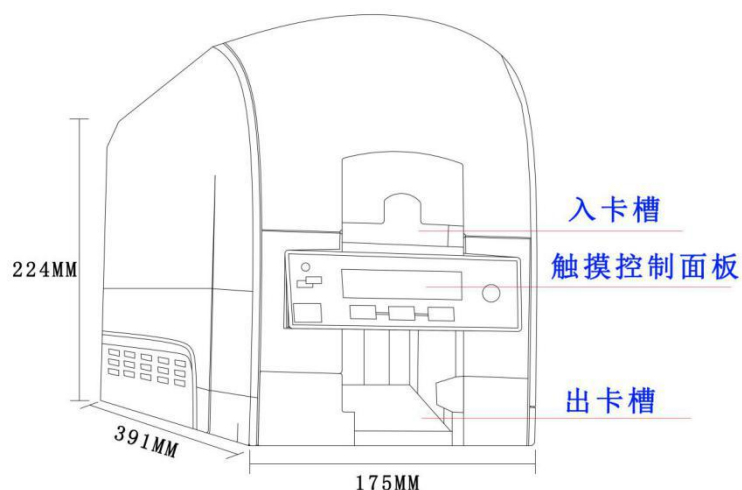
注：图片仅供参考，由于考虑产品的轻便型及灵活性，产品规格不得超出长宽高的数值（可等于或可小于）：长≤500 mm，宽≤400 mm，高≤210 mm 。



临时身份证制证机（图 1）

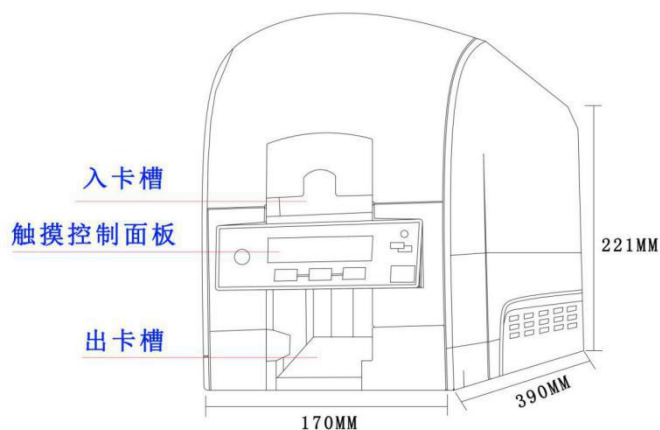
## 2、居住证制证机/签注机设计图及说明：

注：图片仅供参考，由于考虑产品的轻便型及灵活性，产品规格不得超出长宽高的数值（可等于或可小于）：长 $\leq 391\text{ mm}$ ，宽 $\leq 175\text{ mm}$ ，高 $\leq 224\text{ mm}$ 。



居住证制证机（图 2）

注：图片仅供参考，由于考虑产品的轻便型及灵活性，产品规格不得超出长宽高的数值（可等于或可小于）：长 $\leq 390\text{mm}$ ，宽 $\leq 170\text{ mm}$ ，高 $\leq 221\text{ mm}$ 。

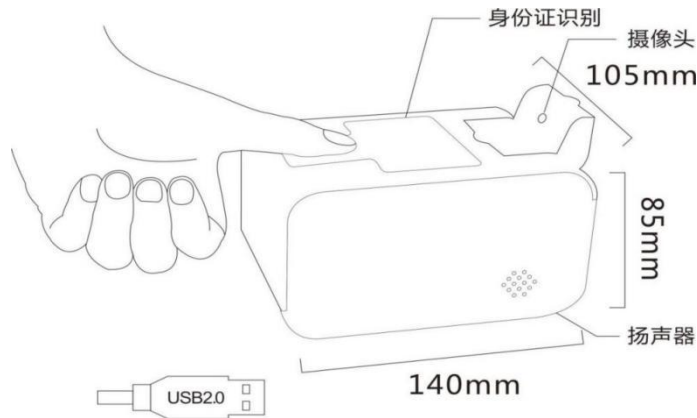


居住证签注机（图 3）

## 3、人证同一核验一体机设计图及说明：

注：图片仅供参考，由于考虑产品的轻便型及灵活性，产品规格不得超出长宽高的数值（可等于或可小于）：长 $\leq 140\text{ mm}$ ，宽 $\leq 105\text{ mm}$ ，高 $\leq 85\text{ mm}$ 。





人证同一核验一体机（图 4）

备注：仅凭书面方式不能准确描述采购需求或者需要对样品进行主观判断以确认是否满足采购需求等特殊情况下可以要求提供样品。由于临时身份证制证机、居住证制证机、居住证签注机、人证同一核验一体机仅凭书面方式不能准确描述采购需求，故本项目须开标现场提供样品进行演示，以满足采购人采购需求。

1、开标现场不按设计要求提供样机，则做无效标处理；

2、投标人投标所涉及的相关产品必须满足以上技术参数要求及与省厅现有的人口业务信息管理系统、海南省公安厅一标三实管理系统无缝对接，如虚假响应则做无效标处理。

3、投标人自行勘察现场（昌江黎族自治县公安局铁城路派出所，空间有限），根据技术能力和项目经验，提供居民身份证照相受理一体机在现场的位置分布平面设计图，并提供居民身份证照相受理一体机的立体图，且根据采购人要求，该居民身份证照相受理一体机须安装在派出所户籍室双开门口右侧，此设计图须有使用方（铁城路派出所）确认加盖公章。

4、本项目核心产品为：居民身份证照相受理一体机。

5、为确保临时身份证制证机、居住证制证机、居住证签注机、人证同一核验一体机的功能达到采购人需求，投标时自行提供演示所需的设备产品，标准及要求：临时身份证制证机须成功制作出临时身份证、居住证制证机须成功制作居住证、居住证签注机须对居住证进行成功签注，人证同一核验一体机须演示居民身份证、人脸、指纹的有效核验全过程，否则视为不满足用户需求要求。其临时身份证居住证、签注证参照标准如下：



临时身份证（图5）



居住证（图6）

签注证（图7）

6、拟参与竞争性谈判的供应商应当根据竞争性谈判文件要求编制竞争性谈判响应文件，并根据自己的商务能力、技术水平对竞争性谈判文件提出的要求和条件逐条标明满足与否。对带星号（“★”）的技术参数必须在竞争性谈判响应文件中提供相关证明材料（提供在海南省公安系统内使用单位（加盖公章）涉及的相关居住证设备成功使用反馈单，同时供应商提供相应的材料，如中标（成交）通知书、合同或提供由海南省公安厅密钥系统建设单位给予支持的居住证设备授权证明及与海南省公安厅签署的密钥系统建设合同（加盖密钥系统建设单位公章））等相关证明材料复印件），现场递交原件核查，未提供的，则视为无效投标。

7、样品退还程序：采购活动结束后，对于未成交供应商提供的样品，开标现场及时退还或者经未成交供应商同意后自行处理；对于成交供应商提供的样品，开标结束后须进行保留，作为履约验收的参考。

8、投标人必须根据所投产品的技术参数、资质资料编写投标文件。在中标结果公示期间，采购人有权对中标人所投项目的技术指标、资质证书资料等进行核查，如发现与其投标文件中的描述不一，视为虚假响应，采购人有权上报政府采购监督部门进行处理。

### 三、商务部分

#### (一) 施工要求:

1) 施工范围: 项目施工涉及到昌江黎族自治县公安局14个派出所及办证中心的设备安装调试培训等。

2) 项目所有设备的安装调试及应用按需求描述的要求设备须与海南省公安厅人口业务信息管理系统、海南省公安厅一标三实管理系统的密钥系统兼容, 实现群众自助办证等功能要求。

3) 按省厅关于“放管服”指导要求完成项目部署。

4) 配有专业人员, 提供专业的施工方案, 在统一的标准下施工。

#### (二) 培训要求:

##### 1) 培训目标

通过培训, 接受培训者(包括系统维护人员), 应该能够:

1. 了解系统及设备的建设内容和功能;
2. 独立熟练操作;
3. 掌握基本的维护技能;
4. 独立排除基本的故障。

##### 2) 培训范围

1. 设备放置点负责民警(含协警)。

##### 3) 培训内容

1. 培训使用居民身份证自助照相受理系统、临时身份证自动打印、居住证制证和签注、人证核验对比等操作。

2. 培训各摆放点负责民警对设备的功能性认识、熟悉, 业务功能的操作。

3. 培训各摆放点负责民警对于设备日常的维护技能。

#### (三) 售后要求:

投标人必须提供详细的保修期内技术支持和服务方案, 技术支持和服务方案包括(但不限于):

(1) 所有放管服自助设备最终验收合格后, 双方签署验收报告之日起为质量保证期, 质保期不低于一年。在投标文件中应详细说明保修条件, 质保期内正常使用中出现损坏, 由投标人提供免费维修或更换。质保期外, 所更换的配件只收成本费, 收费标准低于同期配件市场批发价格。

(2) 质保服务方式。上门服务, 提供 5X8 小时上门保修, 7X24 小时提供技术支持和服务。

(3) 质保服务相应效率。1 小时内作出实质性响应，24 个小时内到达现场解决问题。

**(四) 交付标准和要求：**

1、交付时间：中标通知书发出之日起 10 个工作日内签订合同，合同签订生效之日起 20 天内完成交付，如中标人未按规定时间内全部交付及验收完成，采购人有权拒绝付任何费用。

2、交付地点：用户指定地点。

3、付款条件：采购双方签订合同时另行约定。

4、验收要求：按招标文件技术参数及用户要求进行验收。

## —第四章、合同文本（参考文本）

合同编号：XXXX。

签订地点：XXXX。

签订时间：XXXX年XX月XX日。

采购人（甲方）：

供应商（乙方）：

根据《中华人民共和国政府采购法》、《中华人民共和国合同法》及项目名称：（项目编号： ）的《竞争性谈判文件》、乙方的《响应文件》及《成交通知书》，甲、乙双方同意签订本合同。详细技术说明及其他有关合同项目的特定信息由合同附件予以说明，合同附件及本项目的竞争性谈判文件、响应文件、《成交通知书》等均为本合同不可分割的部分。双方同意共同遵守如下条款：

### 一、合同货物

货物品名	品牌规格 型号	单位	数量	单价 (万元)	总价 (万元)	随机 配件	交货期

### 二、合同总价

合同总价为人民币大写：元，即RMB¥元；该合同总价已包括货物、材料、制造、包装、运输、验收合格交付使用之前及保修期内保修服务与备用物件等所有其他有关各项的含税费用。本合同执行期间合同总价不变，甲方无须另向乙方支付本合同规定之外的其他任何费用。

### 三、货物要求

1. 所有设备必须是厂商原装、全新的正品，符合国家及该产品的出厂标准，

并完全符合甲方要求的产品。

2. 附货物具体技术参数。

#### 四、交货时间及交货地点

1. 交货时间：\_\_\_\_\_。

2. 交货地点：采购人指定地点。

#### 五、付款方式

1. \_\_\_\_\_。

#### 六、质保期及售后服务要求

---

#### 七、验收：

由甲方组织，乙方配合，根据对本项目采购需求响应情况及国家行业标准进行验收。

#### 八、违约责任与赔偿损失

1. 乙方交付的货物不符合竞争性磋商文件、报价文件或本合同规定的，甲方有权拒收，并且乙方须向甲方支付本合同总价 5%的违约金。

2. 乙方未能按本合同规定的交货时间交付货物，从逾期之日起每日按本合同总价 3%的数额向甲方支付违约金；逾期半个月以上的，甲方有权终止合同，由此造成的甲方经济损失由乙方承担。

3. 甲方无正当理由拒收货物，到期拒付货物款项的，甲方向乙方偿付本合同总的 5%的违约金。甲方逾期付款，则每日按本合同总价的 3%向乙方偿付违约金。

4. 其它违约责任按《中华人民共和国合同法》处理。

#### 九、争议的解决

1. 合同执行过程中发生的任何争议，如双方不能通过友好协商解决，按相关法律法规处理。

十、不可抗力：任何一方由于不可抗力原因不能履行合同时，应在不可抗力事件结束后 1 日内向对方通报，以减轻可能给对方造成的损失，在取得有关机构的不可抗力证明或双方谅解确认后，允许延期履行或修订合同，并根据情况可部分或全部免于承担违约责任。

十一、税费：在中国境内、外发生的与本合同执行有关的一切税费均由乙方负担。

十二、其它

1. 本合同所有附件、竞争性谈判文件、响应文件、成交通知书均为合同的有效组成部分，与本合同具有同等法律效力。

2. 在执行本合同的过程中，所有经双方签署确认的文件（包括会议纪要、补充协议、往来信函）即成为本合同的有效组成部分。

3. 如一方地址、电话、传真号码有变更，应在变更当日内书面通知对方，否则，应承担相应责任。

4. 除甲方事先书面同意外，乙方不得部分或全部转让其应履行的合同项下的义务。

十三、合同生效：

1. 本合同在甲乙双方法人代表或其授权代表签字盖章后生效。

2. 合同一式\_\_份。甲、乙方双方各执\_\_\_\_份，采购代理机构两份。

甲方：（盖章）

乙方：（盖章）

法定代表人（授权代表）：

法定代表人（授权代表）：

地址：

地址：

开户银行：

开户银行：

账号：

账号：

电话：

电话：

传真：

传真：

签约日期：XX年XX月XX日

签约日期：XX年XX月XX日

**招标代理：海南政辉招投标代理有限公司（盖章）**

经办人：\_\_\_\_\_

\_\_\_\_\_年\_\_月\_\_日

## 第五章、响应内容和格式

(封皮格式)

正/副本

\_\_\_\_\_ (项目名称)

项目编号:

# 响应文件

供应商 (盖章): \_\_\_\_\_

法定代表人或授权委托代理人 (签字): \_\_\_\_\_

日期: \_\_\_\_\_



- 1、开标一览表；
- 2、响应函；
- 3、报价明细表（自拟）；
- 4、法定代表人身份证明书；
- 5、授权委托书
- 6、供应商资格证明文件；
- 7、用户需求响应表；
- 8、政府采购活动信用记录自查承诺函
- 9、中小企业声明函
- 10、中小企业（监狱企业）声明函
- 11、残疾人福利性单位声明函
- 12、其他材料。

|

## 1、开标一览表

项目名称：购置我局户政窗口“放管服”业务工作专用设备项目

项目编号：HNZH-2019-226

金额单位：元

本项目投标总报价 (大小写一致)	(小写)：
	(大写)：
交付时间	
交付地点	用户指定地点
是否小微型企业产品：是（ ）；否（ ）	
是否监狱企业参加采购活动：是（ ）；否（ ）	
是否残疾人福利性单位参加采购活动：是（ ）；否（ ）	

注：1. 报价须是最终用户验收合格后的总价，否则视为不合格投标人。

2、投标人报价应包含：货物运输、设备安装、售后等服务

3. “开标一览表”为多页的，每页均需由授权代表签字并盖投标人印章。

4、是否小微型企业产品栏，在相应的括弧里打勾（√），空白则默认为非小微型产品投标。

5、是否监狱企业栏，在相应的括弧里打勾（√），空白则默认为非监狱企业参与投标。

6、是否残疾人福利性单位栏，在相应的括弧里打勾（√），空白则默认为非残疾人福利性单位参与投标。

法定代表人（签字）：

被授权代表（签字）：

供应商名称：（盖章）

日期： 年 月 日

## 2、响应函

致：海南政辉招投标代理有限公司：

根据贵方 \_\_\_\_\_ 项目，编号为 \_\_\_\_\_ 的谈判邀请，正式授权的下述签字人 \_\_\_\_\_ (姓名和职务) 代表供应商 \_\_\_\_\_ (供应商的名称)，提交正本1份，副本2份。

据此函，签字人兹承诺如下：

- (1) 按谈判文件规定提供交付的产品的报价总价为人民币  
¥ \_\_\_\_\_ 元，(大写 \_\_\_\_\_)。
- (2) 我们根据谈判文件的规定，承担完成合同的责任和义务。
- (3) 我们已详细审核全部谈判文件，包括谈判文件修改书(如果有的话)，参考资料及有关附件，我们完全理解并放弃提出含糊不清或误解的问题的权利。
- (4) 本报价有效期为自开标日起 60 日历日。报价有效期满之前均具有约束力。
- (5) 同意按供应商须知中关于不予退还谈判保证金的规定。
- (6) 同意向贵方提供贵方可能要求的与本报价有关任何证据或资料。
- (7) 如果我方成交，我方保证按照谈判文件的规定向贵方交纳成交服务费与本报价有关的正式通讯地址为：

供应商名称（公章）： \_\_\_\_\_。

地址： \_\_\_\_\_

电话： \_\_\_\_\_ 传真： \_\_\_\_\_

被授权代表姓名： \_\_\_\_\_ 签字： \_\_\_\_\_

日期： \_\_\_\_\_ 年 \_\_\_\_\_ 月 \_\_\_\_\_ 日

### 3、报价明细表（范本）

项目名称：\_\_\_\_\_ 项目编号：\_\_\_\_\_

序号	设备名称	品牌规格型号	数量/单位	单价（元）	总价（元）	备注
.....						
总价						

投标单位：\_\_\_\_\_（公章）

法定代表人（或被授权代表）：\_\_\_\_\_（签字或盖章）

日期：\_\_年\_\_月\_\_日

注：①投标人必须按“分项报价明细表”的格式详细报出投标总价的各个组成部分的报价，否则作无效投标处理。

②“分项报价明细表”各分项报价合计应当与“开标一览表”报价合计相等。

③本表可根据实际需要自行调整。

#### 4、法定代表人身份证明书

单位名称：\_\_\_\_\_

单位性质：\_\_\_\_\_

地 址：\_\_\_\_\_

成立时间：\_\_\_\_\_年\_\_\_\_月\_\_\_\_日

经营期限：\_\_\_\_\_

姓 名：\_\_\_\_\_性别：\_\_\_\_\_年龄：\_\_\_\_\_职务：\_\_\_\_\_

身份证号码：\_\_\_\_\_

系\_\_\_\_\_的法定代表人。

特此证明。

供应商：\_\_\_\_\_（盖公章）

日 期：\_\_\_\_\_年 月 日

附：法定代表人身份证复印件

## 5、授权委托书

致：海南政辉招投标代理有限公司：

本授权书声明：

委托人：\_\_\_\_\_

地 址：\_\_\_\_\_法定代表人：\_\_\_\_\_

被授权代表：姓名\_\_\_\_\_性别：\_\_\_\_\_出生日期：\_\_\_\_年\_\_月\_\_日

所在单位：\_\_\_\_\_职务：\_\_\_\_\_

身 份 证：\_\_\_\_\_ 联系方式：\_\_\_\_\_

兹委托受托人\_\_\_\_\_代表我方参加海南政辉招投标代理有限公司组织的\_\_\_\_\_（项目名称）（项目编号为：HNZH-2019-226）的政府采购活动，并授权其全权办理以下事宜：

- 1、参加报价活动；
- 2、出席谈判会议；
- 3、签订与成交事宜有关的合同；
- 4、负责合同的履行、服务以及在合同履行过程中有关事宜的洽谈和处理。

受托人在办理上述事宜过程中以其自己的名义所签署的所有文件我方均予以承认。受托人无转委托权。

委托期限：至上述事宜处理完毕止。

附：法人代表人身份证和受托人身份证复印件

委托单位 （公章）

法定代表人 （签字）：

受托人 （签字）：

年 月 日

## 6、供应商资格证明文件

（详见第一章供应商资格内容）

## 7、用户需求响应表

### (一)技术响应偏离表（格式）

项目名称：购置我局户政窗口“放管服”业务工作专用设备项目

项目编号：HNZH-2019-226

序号	竞争性谈判文件技术条款要求	竞争性谈判响应文件技术条款响应情况	响应/正偏离/负偏离	说明
1				
2				
3				
4				
5				

供应商全称（公章）：

被授权代表（签字）：

注：1、此表为表样，行数可自行添加，但表式不变。

2、请在“用户需求”中列出所投设备/项目的技术部分的描述情况，要求将技术部分内容逐条分别描述，否则将视为不响应或负偏离。



## (二) 商务响应偏离表 (格式)

项目名称：购置我局户政窗口“放管服”业务工作专用设备项目

项目编号：HNZH-2019-226

序号	竞争性谈判文件商务条款要求	竞争性谈判响应文件商务条款响应情况	响应/正偏离/负偏离	说明
1				
2				
3				
4				
5				

供应商全称 (公章)：

被授权代表 (签字)：

注：1、此表为表样，行数可自行添加，但表式不变。

2、请在“用户需求”中列出所投设备/项目的商务部分的描述情况，要求将商务部分的内容逐条分别描述，否则将视为不响应或负偏离。

## 8、政府采购活动信用记录自查承诺函

海南政辉招投标代理有限公司：

关于本公司（企业）信用情况，经对“信用中国”网站（[www.creditchina.gov.cn](http://www.creditchina.gov.cn)）中企业信用信息、中国政府采购网（[www.ccgp.gov.cn](http://www.ccgp.gov.cn)）中“政府采购严重违法失信行为信息记录”的网上查询，截至规定的磋商截止时间，我公司（企业）没有被列入失信被执行人、重大税收违法案件当事人名单、政府采购严重违法失信行为记录名单中。采购人或采购代理机构有权在本项目评审活动结束前对我公司（企业）的信用记录的真实性和有效性进行审查、验证，如我公司（企业）有被列入失信被执行人、重大税收违法案件当事人名单、政府采购严重违法失信行为记录名单中，将作不合格供应商处理。

特此承诺！

相关资格证明材料如下（均提供网站截图加盖公章）：

附件 1：“信用中国”网站没有被列入失信被执行人、重大税收违法案件当事人名单、政府采购严重违法失信行为记录名单中截图证明；

附件 2：中国政府采购网（[www.ccgp.gov.cn](http://www.ccgp.gov.cn)）中“政府采购严重违法失信行为信息记录”截图证明。

响应代表（签字）：

供应商名称（加盖公章）：

日 期： 年 月 日

## 9、中小企业声明函

本公司郑重声明，根据《政府采购促进中小企业发展暂行办法》（财库[2011]181号）的规定，本公司为\_\_\_\_\_（请填写：中型、小型、微型）企业。即，本公司同时满足以下条件：

1. 根据《工业和信息化部、国家统计局、国家发展和改革委员会、财政部关于印发中小企业划型标准规定的通知》（工信部联企业[2011]300号）规定的划分标准，本公司为\_\_\_\_\_（请填写：中型、小型、微型）企业。

2. 本公司参加\_\_\_\_\_单位的\_\_\_\_\_项目采购活动提供本企业制造的货物，由本企业承担工程、提供服务，或者提供其他\_\_\_\_\_（请填写：中型、小型、微型）企业制造的货物。本条所称货物不包括使用大型企业注册商标的货物。

本公司对上述声明的真实性负责。如有虚假，将依法承担相应责任。

企业名称（盖章）：

日期：

## 10、中小企业（监狱企业）声明函

本公司郑重声明，根据《政府采购促进中小企业发展暂行办法》（财库〔2011〕181号）或《政府采购支持监狱企业发展有关问题的通知》（财库〔2014〕68号）的规定，本公司为\_\_\_\_\_（请填写：中型、小型、微型或监狱）企业。即，本公司同时满足以下条件：

1. 根据《工业和信息化部、国家统计局、国家发展和改革委员会、财政部关于印发中小企业划型标准规定的通知》（工信部联企业〔2011〕300号）或《政府采购支持监狱企业发展有关问题的通知》（财库〔2014〕68号）规定的划分标准，本公司为\_\_\_\_\_（请填写：中型、小型、微型或监狱）企业。

2. 本公司参加\_\_\_\_\_单位的\_\_\_\_\_项目采购活动提供本企业制造的货物及服务，由本企业承担工程、提供服务，或者提供其他\_\_\_\_\_（请填写：中型、小型、微型或监狱）企业制造的货物。本条所称货物不包括使用大型企业注册商标的货物。

3、提供中华人民共和国工商行政管理总局官网上“小微企业名录”查询截图（<http://xwqy.gsxt.gov.cn/>）。

本公司对上述声明的真实性负责。如有虚假，将依法承担相应责任。

**企业名称（盖章）：**

**日期：**

**注：**

1、供应商符合《工业和信息化部、国家统计局、国家发展和改革委员会、财政部关于印发中小企业划型标准规定的通知》（工信部联企业〔2011〕300号）或《政府采购支持监狱企业发展有关问题的通知》（财库〔2014〕68号）规定的划分标准为中小型企业或监狱企业适用。

2、在政府采购活动中，监狱企业视同小型、微型企业，享受预留份额、评审中价格扣除等政府采购促进中小企业发展的政府采购政策。（监狱企业参加政府采购活动时，还应当提供由省级以上监狱管理局、戒毒管理局（含新疆生产建设兵团）出具的属于监狱企业的证明文件。）

3、供应商为非企业单位的，可不提供此声明。

## 11、残疾人福利性单位声明函

本单位郑重声明，根据《财政部 民政部 中国残疾人联合会关于促进残疾人就业政府采购政策的通知》（财库〔2017〕141号）的规定，本单位为符合条件的残疾人福利性单位，且本单位参加\_\_\_\_\_单位的\_\_\_\_\_项目采购活动提供本单位制造的货物（由本单位承担工程/提供服务），或者提供其他残疾人福利性单位制造的货物（不包括使用非残疾人福利性单位注册商标的货物）。

本单位对上述声明的真实性负责。如有虚假，将依法承担相应责任。

单位名称（盖章）：

日 期：

注：

1、残疾人福利性单位视同小型、微型企业，享受预留份额、评审中价格扣除等促进中小企业发展的政府采购政策。残疾人福利性单位属于小型、微型企业的，不重复享受政策。

2、供应商为非残疾人福利性单位的，可不提供此声明。

## 12、其他材料

## 第六章、评审办法

### 一、 评审原则

1、本次采购采用竞争性谈判方式进行，评审由依法组成的谈判小组负责完成。评审基本原则：评审工作应依据《中华人民共和国政府采购法》以及国家和地方政府采购的有关规定，遵循“公开、公平、公正、择优、诚实信用”的原则。

2、本次评审是以谈判文件，报价文件和谈判承诺文件和最终报价（即二次报价）为依据，按公正、科学、客观、平等竞争的要求，谈判小组从质量和服务均能满足采购文件实质性响应要求的供应商中，按照最后报价由低到高的顺序提出3名（含）以上成交候选人。

3、参加谈判工作的所有人员应遵守《中华人民共和国政府采购法》以及国家和地方政府采购的有关规定，严格保密，确保竞争性谈判工作公平、公正，任何单位和个人不得无理干预谈判小组的正常工作。

### 二、 评审程序和评审方法

评审程序分初步评审和谈判。

#### 1、 初步评审

进入评审程序后，谈判小组先对报价人的报价文件进行初步评审。谈判小组将根据评审办法的规定和**初步审查表**的内容，对报价文件进行初步评审。

出现下列情况的报价文件将被认定为不满足采购需求而不能通过初步审查：

- (1) 报价人未提交报价保证金或金额不足、出具的证明不按谈判文件要求的；
- (2) 资格证明文件不全的。
- (3) 报价文件无法人代表签字，或签字人无有效的法人代表授权书的；
- (4) 报价文件有效期不足的；
- (5) 非固定价格投标的；
- (6) 不满足谈判文件规定的其它条件的。

初步评审采用“一项否决”的原则，只有全部符合要求的才能通过初步评审。

## 2、谈判（二次报价）

按照评审程序的规定，谈判小组阅读通过初步评审的报价人的报价文件，据此与报价人进行技术、商务、服务和价格内容的澄清、修正和谈判，谈判中发现报价人的报价文件资料不清晰或造成理解有歧义时，谈判小组准许其在规定时间内做出解释说明，如不及时做出合理的说明，该报价则将会由于不符合谈判的基本要求而被拒绝。

## 3、推荐成交候选人

（1）有效报价是指通过文件初审的报价人最终报价经价格核对后的评审价格，且不超过采购人的预算。

（2）如果有效报价达到 3 家或以上，谈判小组从质量和服务均能满足采购文件实质性响应要求的供应商中，按照最后报价由低到高的顺序提出 3 名（含）以上成交候选人。

## 三、 报价的核对

1、谈判小组详细分析、核对价格表，看其是否有计算上或累加上的算术错误，修正错误的原则如下：

1.1 若用数字表示的金额和用文字表示的金额不一致，以文字表示的金额为准；

1.2 当单价与数量的乘积与总价不一致时，以单价为准，并修正总价；（小数点明显标示错误的除外）

2、谈判小组将按上述修正错误的方法调整报价文件中的报价，调整后的价格对报价人具有约束力。如果报价人不接受修正后的价格，则其报价将被拒绝。

3、投标报价：对中小微企业执行财库【2011】181号文件的规定、对监狱企业执行财库【2014】68号文件的规定、对残疾人福利性单位执行财库【2017】141号文件的规定，对其投标报价按 6%扣除后的价格作为其评标价；不符合财库【2011】181号文件的规定企业的产品价格不予扣除。

4、节能产品：根据国务院办公厅关于建立政府强制采购节能产品制度的通知在同等条件下优先采购节能产品。

## 四、 谈判、评审过程的保密性。

1、接受报价后，直至成交报价人与买方签订合同后止，凡与谈判、审查、



澄清、评价、比较、确定成交人意见有关的内容，任何人均不得向报价人及与谈判评审无关的其他人透露。

2、从报价递交截止时间起到确定成交报价人日止，报价人不得与参加谈判、评审的有关人员私下接触。在谈判评审过程中，如果报价人试图在报价文件审查、澄清、比较及推荐成交报价人方面向参与谈判评审的有关人员和采购人施加任何影响，其报价将被拒绝。

## **五、 接受和拒绝任何或所有报价的权利。**

招标人和采购人保留在成交之前任何时候接受或拒绝任何报价，以及宣布竞争性谈判无效或拒绝所有报价的权力，对受影响的报价人不承担任何责任。

## **六、 变更技术方案的权利。**

在竞争性谈判过程中，采购人有权变更技术方案或采购数量，如果报价人根据采购人提出的变更要求调整方案或价格后未能获得合同，采购人和招标人不承担任何责任。

## 附表 1、初步审查表

项目名称：购置我局户政窗口“放管服”业务工作专用设备项目

项目编号：HNZH-2019-226

日期：2019 年 月 日

序号	审查项目	评议内容（无效投标认定条件）	投标人		
			1#	2#	3#
1	供应商的资格	符合第一章供应商资格要求			
2	响应文件的有效性	是否符合谈判文件的式样和签署要求且内容完整无缺漏			
3	保证金	是否按要求提交保证金凭证			
4	投标有效期	从投标截止日期起计算的 60 天			
5	实质性响应	所投产品是否完全满足谈判文件要求			
6	交付时间	是否满足采购要求			
7	投标报价	报价有效、不漏项、不超出采购预算			
8	其它	是否有其它无效投标认定条件			
结论（合格/不合格）					

- 1、在表中的各项只需填写“√/通过”或“×/不通过”。
- 2、在结论中按“一项否决”的原则，只有全部是√/通过的，填写“合格”；只要其中有一项是×/不通过的，填写“不合格”。
- 3、结论是合格的，才能进入下一轮；不合格的被淘汰

谈判小组：

[末页]